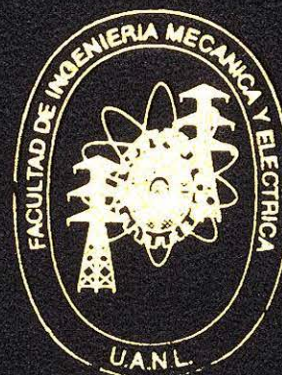


UNIVERSIDAD AUTONOMA DE NUEVO LEON
FACULTAD DE INGENIERIA MECANICA Y ELECTRICA



INTRODUCCION A LA AUTOMATIZACION
INDUSTRIAL A BASE DE PLC'S

TESINA

QUE PARA OBTENER EL TITULO DE:
ING. EN ELECTRONICA Y COMUNICACIONES

PRESENTA:

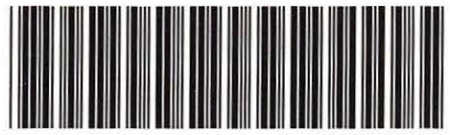
FRANCISCO JAVIER GARZA DAVILA

ASESOR: ING. FRANCISCO J. ESPARZA RAMIREZ

CD. UNIVERSITARIA

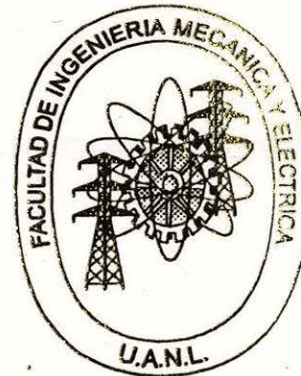
OCTUBRE DE 1996

T
TJ223
.P76
G37
c.1



1080087019

UNIVERSIDAD AUTONOMA DE NUEVO LEON
FACULTAD DE INGENIERIA MECANICA Y ELECTRICA



INTRODUCCION A LA AUTOMATIZACION
INDUSTRIAL A BASE DE PLC'S

TESINA
QUE PARA OBTENER EL TITULO DE
ING. EN ELECTRONICA Y COMUNICACIONES

PRESENTA
FRANCISCO JAVIER GARZA DAVILA
ASESOR: ING. FRANCISCO J. ESPARZA RAMIREZ

CD. UNIVERSITARIA

OCTUBRE DE 1996

H
11223
P76
537



AGRADEZCO A:

MI MADRE:

**QUIEN ME DIO LA VIDA Y LA OPORTUNIDAD DE SER ALGUIEN EN
ESTA MISMA.**

MI ESPOSA:

**QUE GRACIAS A SU AMOR Y SU APOYO HE LOGRADO TERMINAR
MI CARRERA PROFESIONAL.**

A MIS MAESTROS:

**QUE HICIERON POSIBLE QUE TERMINARA MI CARRERA GRACIAS A
SUS SABIOS CONOCIMIENTOS Y CONSEJOS.**

INDICE

I.- INTRODUCCION	1
II.- DEFINICION	3
III.- HISTORIA	4
IV.- CARACTERISTICAS DE LOS CONTROLADORES ACTUALES	7
V.- VENTAJAS Y DESVENTAJAS DEL PLC	9
VI.- ESTRUCTURA DEL PLC	10
VII.- FUNCIONAMIENTO Y OPERACION	11
VIII.- PROGRAMACION	27
IX.- TECLAS LOGICAS Y DE EDICION	28

X.- RECOMENDACIONES PARA LA INSTALACION 31

**XI.- RECOMENDACIONES PARA LA ELECCION
DE UN PLC 32**

XII.- PROYECTO 33

INTRODUCCION

Las industrias de procesos no podrian existir sin instrumentos que indiquen, registren, controlen y, en algunos casos, se anticipen a las posibles fallas en el proceso mismo, aún en los controles considerados manuales, la instrumentación es primordial para su operación. En años recientes, ha habido una creciente necesidad por mejorar la eficiencia de los procesos industriales y la efectividad de las máquinas que componen éstos procesos.

Desde los inicios de los primeros procesadores, elaborados en 1948 por los científicos John Bardeen, Walter Brattain y William Shockley, posteriormente se integraron éstos en 1958 por Jack Kilby creando el concepto de Circuito Integrado (IC), y no fue sino hasta la década de los 60's, cuando el científico Robert Noyce efectuó los primeros procesadores a base de Flip-Flop Transistor Planar, que los primeros criterios de diseño fueron generados en 1968 en la General Motors, para eliminar costos de sistemas controlados por reles, que efectuaran operaciones secuenciales y repetitivos. Posteriormente, en 1970, aparecen los primeros circuitos TTL, y se introduce el concepto de Escala de Integración, apareciendo los circuitos MSI (Medium Large Scale Integration), VLSI (Very Large Scale Integration), así como la tecnología CMOS (Metal Oxide Semiconductor).

Estos avances, y principalmente sus principios, han contribuido a lo que hoy conocemos como PLC's (Programmer Logic Controller), y sus múltiples aplicaciones en la industria moderna, destacando el uso de la computadoras personales, para el monitoreo, control y modificación de los parametros en un proceso, logrando con ello que los trabajos de operación y mantenimiento sean más sencillos de efectuar, minimizando la capacitación de los operarios y eficientizando los tiempos y la materia prima, logrando además, requerir menos espacio para el control, pudiendo dar mas comodidad y seguridad al operador.

El area de aplicación de un PLC es muy variado, se podría decir que en todo tipo de proceso, siendo la limitante primordial el costo del controlador mismo, ofreciendo las siguientes ventajas sobre los controles analógicos convencionales :

- 1.- Disminuyen los costos de fabricación.
- 2.- Capacidades computacionales.
- 3.- Tiempo de respuesta rápido.
- 4.- Reducción del tamaño del equipo y costos.
- 5.- Seguridad ambiental para operadores.
- 6.- Reconocimiento rápido de emergencia y reacción.
- 7.- Comodidad general.

La configuración más utilizada es la llamada maestro-esclavo, en la cual existe un control maestro y desde el cual se manipulan a uno o varios controles especializados en cada uno de los diferentes pasos de un proceso, la ventaja principal que se obtiene, es que en caso de falla de un controlador, no afecta en forma total a todo el proceso, pudiendose aplicar alguna configuración de cross-over en el control, además de que mediante el empleo del procesador maestro, con solo monitorear a éste, se puede conocer el estado del proceso.

PLC

DEFINICION

El Controlador Lógico Programable, mejor conocido como PLC por sus siglas en inglés Programmable Logic Controller, es un dispositivo electrónico que fundamenta su operación en microprocesadores, lo cual lo hace muy versátil en su operación y aplicación, ya que un mismo PLC es capaz de ser utilizado en un proceso químico y luego ser empleado en uno textil, con solo cambiar su programación interna, y es ésta característica la que hace tan especial al PLC, ya que un control convencional, se utiliza únicamente para lo que fué diseñado, sin permitir un cambio u modificación en sus componentes

El PLC utiliza un formato llamado de Escalera para su programación, y éste es almacenado en su memoria para implementar funciones de control tales como secuencia, regulación de tiempos, conteo, funciones aritméticas, manipulación de datos y comunicación con otros procesadores. Basandose para su operación en el tratamiento secuencial de información, mediante el empleo del microprocesador, el cual se encarga de resolver en cada instante la operación a efectuar, con fundamento en la información de entrada (datos).

Bajo éste panorama, el Controlador Programable es una computadora industrial, solo que de menor tamaño y complejidad.

PLC

HISTORIA

El concepto de PLC surge en 1968, año en que la General Motors genera los criterios de diseño, siendo su principal objetivo, el de sustituir los complicados y costosos sistemas de control mediante relevadores, reduciendo, además de costos, el mantenimiento que estos requieren y simplificando su operación.

Los criterios de diseño iniciales fueron los siguientes :

- Precio competitivo con respecto a los sistemas de relevación existentes.
- Capacidad de operación en ambiente industrial.
- Interfaces de entrada y salida fácilmente intercambiables.
- Diseño en forma modular para que los sub-ensambles permitan extraerlos fácilmente para su reparación o reemplazo.
- Capacidad de pasar datos recolectados a un sistema central.
- Sistema capaz de volverse a utilizar en otro proceso.
- El método de programación del controlador debe ser simple.

Los primeros PLC's ofrecieron funcionalidad en el campo de operación, reemplazando así la lógica de relevación y el uso en ambiente industrial fué alcanzado. La programación, aunque tediosa, tenía un estándar reconocible : Formato Escalera, el cual es muy similar al utilizado en los diagramas eléctricos de control.

El primer controlador programable era más que un simple sustituto de relevadores, consumía menos espacio y energía, tenía indicadores de diagnóstico que ayudaban a la solución de problemas, teniendo como principal aplicación los procesos repetitivos. Del año 1970 a 1974, se desarrolla la industria de los microprocesadores, trayendo consigo grandes ventajas a los PLC's, adquiriendo más inteligencia, más capacidad aritmética y capacidad de comunicación.

Después de 1975, el auge en el desarrollo del hardware, permitió a los PLC's disponer de mayor cantidad de memoria, con lo que se logró mayor capacidad de proceso, mayor almacenamiento de datos, la introducción de manejo de entradas y salidas remotas, así como la considerable reducción de cableado en los sistemas analógicos. Dando entonces los controladores un gran salto del control ON-OFF a el control de instrumentación.

Estos avances permitieron que el controlador programable pudiera cubrir un rango mucho más amplio de aplicaciones y contribuyeron a una reducción en los costos de instalación y alambrado.

Desde los principios de los 80's, muchos avances tecnológicos han producido cambios significativos en la industria de los PLC's. Estos cambios no solo modificaron el diseño del controlador, sino que también modificaron la filosofía en el diseño de sistemas de control.

PRIMERAS INNOVACIONES

El avance en la tecnología de los microprocesadores creó un dramático cambio en los controladores programables. Con esta nueva tecnología, aumentó la flexibilidad e inteligencia del PLC. En adición a las funciones de relevación, los PLC's son ahora capaces de ejecutar funciones de manipulación de datos, comunicación e interacción con el operador y computadoras.

El tubo de rayos catódicos (CRT) usado en las computadoras, es ahora una herramienta de programación, para la interacción del programador y el PLC (Workmaster). Esta fué una alternativa en el proceso tedioso de programación manual.

Con el desarrollo de software especializado, a sido posible, además de facilidad y rapidez en programación, adicionar funciones aritméticas y el mejoramiento de instrucciones, permitiendo con esto, las aplicaciones de los PLC's como dispositivos de instrumentación.

CARACTERISTICAS DE LOS CONTROLADORES ACTUALES

Algunos de los logros importantes que se han obtenido a través del tiempo son :

- Tiempos de scan más rápidos.
- Bajo costo, PLC's más pequeños requiriendo menos espacio.
- Sistemas de I/O de alta densidad de interfase.
- Interfases de I/O inteligentes, basados en microprocesadores.
- Capacidad de comunicación e interacción con el operador.
- Entradas y salidas remotas.
- Conexión directamente a Termopares, RTD's, etc.
- Concepto de compatibilidad de familias.
- Autodiagnóstico.
- Capacidad de realizar funciones aritméticas.
- Matemáticas de punto flotante.
- Capacidad de comunicarse con computadoras.
- Instrucciones a bloques.

- Manejo de datos (Archivo).
- Mayor capacidad de memoria.
- Instrucciones más poderosas
- Interfases de entradas y salidas que permiten procesamiento distribuido.

VENTAJAS Y DESVENTAJAS DEL PLC

VENTAJAS

- 1) Son modulares, para facilitar el intercambio de elementos y ajustar el PLC a una necesidad específica.
- 2) Son reusables ya que no se diseñan para una actividad específica.
- 3) Son económicos en comparación con los sistemas a base de relevadores.
- 4) Requieren menos espacio con respecto a los sistemas de relevación.
- 5) Requieren de un mantenimiento mínimo.
- 6) Facilitan la detección de fallas.
- 7) Se reemplaza la lógica alamburada.
- 8) Son fácilmente realambrables y reprogramables.
- 9) Son confiables debido a su fabricación con microprocesadores y circuitos electrónicos.
- 10) Están diseñados para uso industrial ya que soportan altas temperaturas, variaciones de voltaje, ruido magnético, vibraciones, humedad, etc. .
- 11) Son flexibles ó fáciles de programar y configurar.
- 12) Simplifican alamburado y reducen el costo del mismo.

DESVENTAJAS

- 1) Se usan solo en control, no en potencia ya que la corriente máxima de salida es de 3 Amperes a 120 Volts, en algunos modelos.

No presentan una información gráfica; aunque esta limitación desaparece adaptándole pantallas o monitores para observación del proceso, o bien mediante el empleo de software avanzado, como el Visual Basic.

ESTRUCTURA DEL P L C

Todos los PLC's se componen básicamente de las siguientes partes :

- Rack.
- CPU
 - Procesador
 - Memoria
 - Fuente de poder
- Bateria de respaldo
- Módulos de I/O (Locales y Remotos)
- Programador

RACK

El rack es un gabinete debidamente diseñado para insertar o quitar fácilmente los módulos que contenga, está dividido en Slots (ranuras), y cada slot puede alojar un módulo a la vez. Un rack reconoce el tipo de módulo conectado a él, si es de entrada o salida y su clase (discreta, analógica, numérica, etc.) con solo indicarlo mediante software o bien, por fabricación.

Los Racks se pueden clasificar en tres categorías :

1. Rack Maestro

Es el que contiene el CPU o módulo del procesador.

2. Rack Local

Esta colocado en la misma área del rack maestro, contiene un módulo de I/O local el cual recibe y envía datos de y para el CPU.

3. Rack Remoto

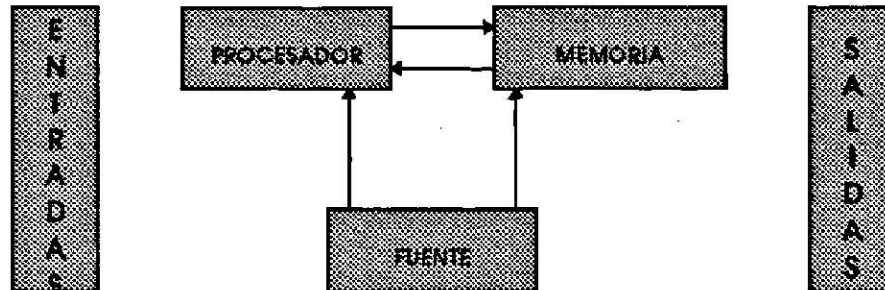
Es un compartimiento que contiene los módulos de I/O alejados del CPU.

C P U (Unidad Central de Procesamiento)

El CPU es la parte más importante del PLC, los tres componentes que lo forman son :

- El Procesador
- La Memoria
- La Fuente

En general la arquitectura del CPU difiere de un fabricante a otro, pero la mayoría presentan estos componentes :



El término CPU encierra todos los elementos necesarios para formar la inteligencia del sistema. El procesador ejecuta el programa almacenado en la memoria en forma de diagrama escalera, el cual es muy similar al diagrama utilizado en los controles por relevación, mientras que la fuente proporciona los voltajes necesarios para la operación apropiada de todos los componentes .

PROCESADOR

La principal función del procesador es comandar y gobernar las actividades del sistema completo, las cuales realiza interpretando y ejecutando una colección de programas conocido como ejecutivo (firmware) y que esta permanentemente almacenado, ya que es parte integral del mismo controlador.

MEMORIA

En el sistema de memoria, se encuentra toda la secuencia de instrucciones o programas, éstos son almacenados y ejecutados por el procesador para suministrar las necesidades de los dispositivos de campo.

El sistema total de memoria en un PLC está compuesto por dos áreas de memoria virtuales :

- Area de memoria del Sistema.
 - Ejecutiva
 - Scratch Pad

- Area de memoria de Aplicación.
 - Tabla de Datos
 - Programa de Usuario

MEMORIA DEL SISTEMA

Esta memoria es transparente para el usuario y es considerada como una área sencilla de memoria para propósitos específicos del PLC. Se divide en dos secciones :

Ejecutiva .- Está compuesta por un conjunto de programas almacenados permanentemente y que son considerados como parte del sistema en si.

Scratch Pad .- Usado por el CPU para almacenar temporalmente cantidades relativamente pequeñas de datos para cálculos o control. Los datos que son requeridos rápidamente son almacenados en ésta área.

MEMORIA DE APLICACION

Provee el área de almacenamiento para las instrucciones que el usuario introduzca para formar el programa y cualquier dato que vaya a ser utilizado por el procesador para ejecutar las funciones de control. Estos programas son los que dirigen todas las actividades del sistema, comunicación con dispositivos periféricos. Se divide en dos grupos :

Tabla de Datos .- En esta área almacena cualquier dato asociado con el programa de control.

Programa del Usuario .- Esta área provee el almacenamiento para cualquier instrucción de programa introducida por el usuario.

FUENTE DE PODER

Es un circuito electrónico que convierte el voltaje alterno de línea, a un voltaje directo regulado, para protección de los circuitos lógicos del CPU y los circuitos de I/O. Cada fuente tiene una máxima capacidad de corriente que puede proporcionar a un voltaje dado.

BATERIA DE RESPALDO

Es una batería de Litio de larga duración la cual sirve para respaldar la información del CPU, en el momento en que se encuentre en falta (apagado), el tiempo de vida de ésta batería es en promedio de 6 meses a 2 años en operación, el tiempo típico de una batería fuera de operación es de 8 a 10 años.

MODULOS Ó CIRCUITOS DE ENTRADA Y SALIDA (Locales ó Remotos)

Además del procesador, el PLC para su operación se divide en diferentes módulos, para facilitar su instalación y mantenimiento, configurandose éstos mediante software, o bien, por configuraciones ya establecidas por el fabricante. Estos módulos son :

MODULOS DE ENTRADA

Son aquellos módulos que reciben la información de dispositivos externos que ejercen la acción para mantener el control del proceso.

MODULOS DE SALIDA

Son aquellos módulos que a través de los cuales se envían señales para actuar dispositivos externos que ejercen la acción para monitorear el control del proceso.

MODULOS DE I/O LOCALES

Son aquellos módulos que se encuentran en el mismo Rack Maestro.

MODULOS DE I/O REMOTOS

Son aquellos módulos que se encuentran separados del Rack Maestro.

Los módulos de I/O los podemos dividir básicamente en cuatro tipos :

MODULOS DIGITALES
MODULOS ANALOGICOS
MODULOS DE COMUNICACION
MODULOS DE PROPOSITO ESPECIFICO

Los módulos de I/O cumplen la función de acoplar y aislar los niveles de voltaje requeridos por los dispositivos de campo. Por lo tanto, cada circuito capaz de manejar un dispositivo de campo es denominado *Punto*, teniendo así *puntos de entrada* y *puntos de salida*, dependiendo del tipo de dispositivo que se maneja, pueden clasificarse como Discretos ó Analógicos, y estas clasificaciones dan como resultado cuatro tipos de puntos :

1. Discreto de Entrada
2. Discreto de Salida
3. Analógico de Entrada
4. Analógico de Salida

SISTEMA DE I/O DISCRETAS

El sistema de Entradas / Salidas (I/O) discretas proporcionan la conexión física entre la palabra digital de salida y la unidad central de procesamiento.

ENTRADAS DISCRETAS

La clase más común de interface de entrada es la digital o tipo discreta. Esta conecta los dispositivos de entrada del campo, los cuales proporcionan una señal separada y de naturaleza distinta al módulo de entrada y por lo tanto al controlador programable.

Dispositivos de Entrada : Selectores, Pushbuttons, Celdas Foto-eléctricas, Limit Switch, Switches de Proximidad, Switches de Nivel, Contactos de Relevadores, Etc. .

SALIDAS DISCRETAS

Estas salidas proporcionan conexión entre el controlador programable y los dispositivos instalados en el campo. Los dispositivos controlados son de naturaleza discreta o digital, que tienen uno o dos estados tales como ON/OFF ó ABIERTO/CERRADO.

Dispositivos de Salida : Alarmas, Contactos de relevadores, Ventiladores, Luces Indicadoras, Solenoides, Arrancadores, Etc. .

SISTEMAS DE I/O ANALOGICAS

La medición y el control analógico son usados generalmente en aplicaciones relacionadas con procesos continuos tales como control de temperatura y monitoreo de sensores en instrumentos de procesos.

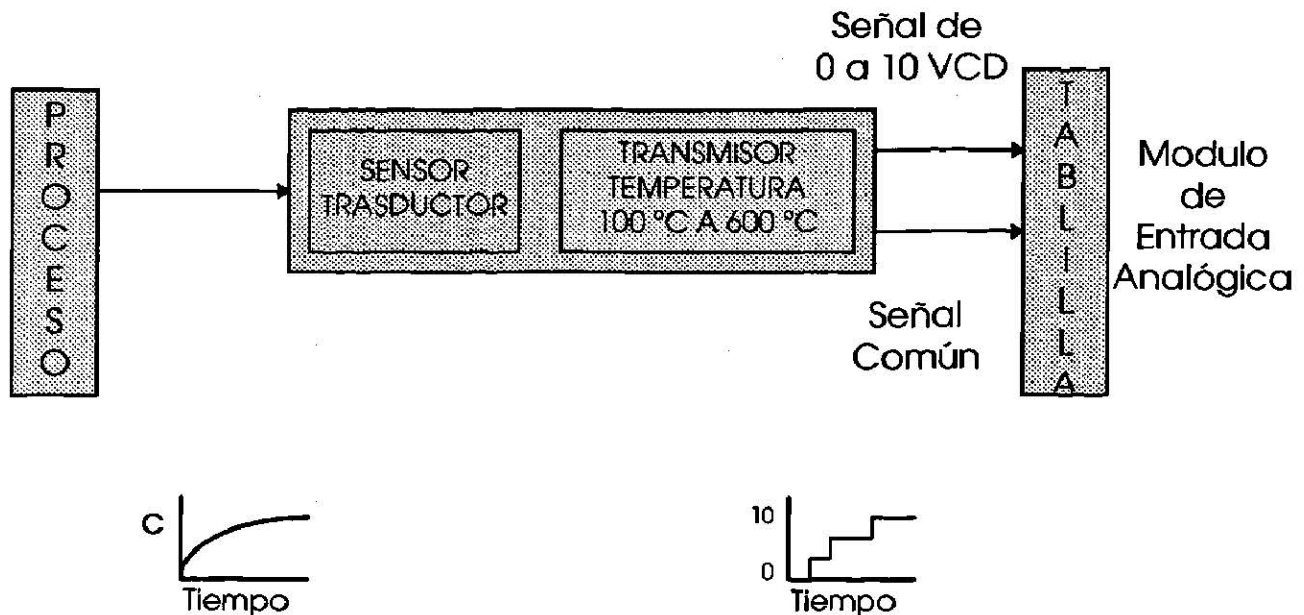
ENTRADAS ANALOGICAS

A diferencia de las entradas discretas (ON u OFF), las entradas analógicas están presentes en forma continua.

Entradas Analógicas : Trasdectores de Temperatura, Trasdectores de Presión, Celdas de Carga, Trasdectores de Humedad, Trasdectores de Flujo, Potenciómetros, Etc. .

REPRESENTACION DE ENTRADAS ANALOGICAS

Es un dispositivo que está conectado a un transductor o transmisor al cual a su vez proporcionará la señal para el módulo.



Las interfaces analógicas están disponibles en rangos de voltaje unipolares (solo voltaje positivo) y bipolares (voltaje positivo y negativo).

El módulo de entrada analógico es el responsable de transformar la señal de entrada en un valor que sea entendible por el hombre y la máquina. Esta transformación es proporcional a la señal variable que esta siendo medida por el dispositivo y llega al módulo de entrada por el transductor o transmisor, como una corriente o voltaje. La entrada al módulo es después digitalizada convirtiendo la corriente o voltaje en un número binario el cual es proporcional a la corriente o voltaje llegando al módulo.

La conversión numérica realizada por un módulo se lleva a cabo usando un convertidor analógico digital (A/D ó ADC). La señal de entrada se divide ó digitaliza en varios conteos digitales que representan la magnitud de la corriente o del voltaje. A ésta división de la señal generalmente se le conoce como resolución.

Los valores dados por el ADC (Analog Digital Converter) son transferidos al procesador para uso en un registro o localidad de palabra. Dependiendo del fabricante, los valores dados por el módulo pueden variar basados en el formato usado. Los más usados son el binario y el BCD.

SALIDAS ANALOGICAS

Las interfases de salidas analógicas se usan en aplicaciones requiriendo capacidad de control de dispositivos de campo que respondan a voltajes o corrientes continuos.

Salidas Analógicas : Válvulas Analógicas, Actuadores, Gráficadores, Manejadores de Motores, Medidores Analógicos, Trasdectores de Presión, Etc. .

Las interfaces de salida analógicas generalmente se conectan para controlar dispositivos vía transductores.

Estos transductores toman la señal de voltaje y pueden amplificarla, reducirla o cambiarla en otra señal de la cual podría controlar el dispositivo de salida.

La siguiente tabla lista algunos de los rangos estándar que se usan normalmente en controladores en salidas analógicas :

Interfaces de Salida : 04 - 10 mA
10 - 50 mA
0 - +5 VCD
0 - +10 VCD
+2.5 VCD
-05 - +05 VCD
-10 - +10 VCD

DISPOSITIVOS DE PROGRAMACION

Los dispositivos de programación, son los instrumentos mediante los cuales se inserta la lógica de operación del proceso, mediante instrucciones de programación al CPU, además sirve para monitorear el estado de los elementos programados.

TUBOS DE RAYOS CATODICOS (CRT's)

Fueron quizá los dispositivos de programación más comunes. El programa se despliega en una terminal en forma de diagrama escalera o en lenguaje usado por el controlador.

MINIPROGRAMADORES

Los miniprogramadores también conocidos como *Hand - Held* o programa-dores manuales. Están diseñados para programar controladores de la misma familia y es fácil de transportar. Su desventaja es que puede verse un renglón del programa a la vez.

COMPUTADORAS PERSONALES

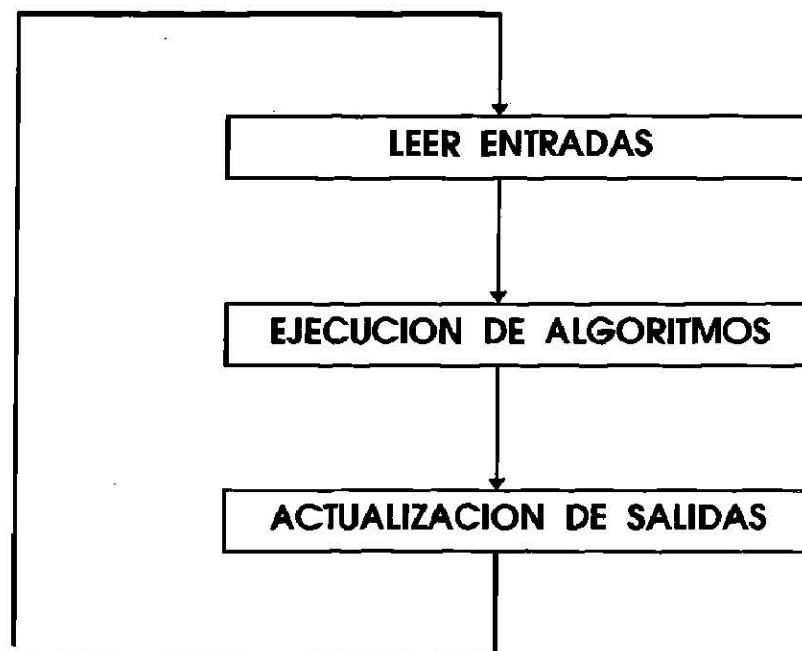
Debido a la arquitectura de las computadoras, los fabricantes de PLC's proporcionan el software necesario para implementar entradas, salidas, edición y monitoreo de programas de PLC's en forma de diagramas escalera.

FUNCIONAMIENTO Y OPERACION

FUNCIONAMIENTO

La función básica del controlador programable es leer todos los dispositivos de entrada y ejecutar el programa, el cual, de acuerdo a la lógica programada, ajustará los dispositivos de salida a un estado de abierto o cerrado.

Al proceso de lectura de entradas, ejecución de algoritmos y actualización de salidas, se le conoce como tiempo de SCAN (Barrido) y se muestra en la siguiente figura :



SCAN es el tiempo que tarda el PLC para examinar la lógica del programa en un orden repetitivo del primer paso al último y se compone del tiempo en que examina el programa y el tiempo de actualización de I/O.

Este tiempo depende de la cantidad de memoria del programa y el tipo de instrucciones usadas en el mismo, además de la existencia de subsistemas remotos. En términos generales el funcionamiento de un PLC se basa en un proceso cíclico que se repite constantemente y se llama ciclo de SCAN que consta de cuatro pasos principales :

- 1) Convierte las entradas de alto voltaje a señales lógicas.
- 2) Transmite de módulos de entrada - memoria de datos - módulos de salida.
- 3) Almacena la secuencia del programa en la memoria del usuario, analiza las entradas de la memoria de datos y almacena los resultado en CPU.
- 4) Los módulos de salida se controlan por FLIP-FLOP y conmutan en On-Off según el el CPU .

OPERACION

REFERENCIA DE INSTRUCCIONES

A continuación se mencionan las distintas secciones en las que se divide la memoria del PLC y el conjunto de instrucciones que almacena.

PROGRAMA DEL USUARIO

Parte de la memoria donde almacena el conjunto de instrucciones a ejecutar.

ENTRADAS DISCRETAS

Conjunto de Bits que refleja el estado físico de los dispositivos alambrados a los módulos de entradas discretas.

SALIDAS DISCRETAS

Conjunto de Bits utilizado para modificar el estado físico de los dispositivos alambrados a los módulos de salidas discretas.

GLOBALES DISCRETAS

Estos Bits son utilizados para la comunicación con la red de módulos remotos.

BOBINAS INTERNAS

Este tipo de Bits también se utilizan como bobinas internas de control y sirven para reflejar el resultado de una lógica y utilizarlo en otras partes del programa. Este tipo de Bits son esencialmente retentivos.

BOBINAS TEMPORALES

Este tipo de Bits se utiliza como bobinas internas con una función similar, son esencialmente no retentivos y no se ven afectados por la verificación de duplicidad, es decir, se pueden utilizar tantas veces como sea necesario en el programa.

ESTATUS DEL SISTEMA

Estos Bits almacenan información referente al estado interno del CPU (errores, diagnóstico de fallas, etc.) así como referencias útiles durante la programación. Esta parte de la memoria es retentiva.

ENTRADAS ANALOGICAS

Cada una de estas palabras esta enfocada a reflejar numéricamente el estado de alguna señal continua (voltaje o corriente) o de algún módulo especializado como el de entradas de alta velocidad.

SALIDAS ANALOGICAS

La información numérica que almacena en esta palabra, tiene como propósito generar una señal proporcional sobre algún dispositivo de campo.

REGISTRO DEL SISTEMA

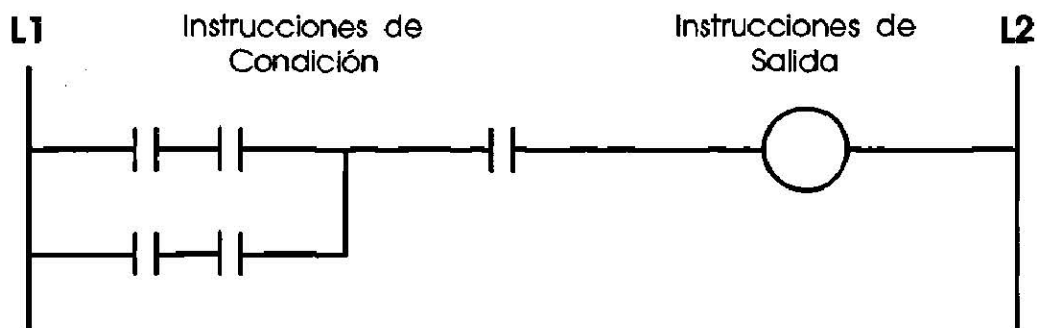
En estas palabras se almacena información para uso interno del CPU (clave de acceso, versión del firmware, etc.).

PROGRAMACION

Los lenguajes de programación para los PLC's han estado ligados con estos desde su concepción a finales de los 60's. El primer lenguaje utilizado, y que continua siendo el más común, es el llamado diagrama escalera. Esto debido a que la primera aplicación de los PLC's fué para la sustitución de relevadores.

FORMATO BASICO DEL DIAGRAMA ESCALERA

Los contactos son colocados en arreglos horizontales entre dos líneas verticales que representan las líneas de energía. La línea izquierda ó L1, representa el vivo (125 VCA ó 24 VCD) y el de la derecha ó L2 es el neutro. El concepto de flujo de energía se usa para visualizar la operación de los contactos, timers, contadores, bobinas, etc. Los elementos de salida estarán energizados si existe un camino para el flujo de energía de L1 hacia L2. En caso contrario, estarán desenergizandos y no habrá ninguna acción.



TIPOS DE INSTRUCCIONES

Las instrucciones disponibles en los PLC's se pueden dividir en dos grupos :

INSTRUCCIONES BASICAS : Contactos y bobinas, timers y contadores, bobinas de control maestro y retentivas, operaciones aritméticas (.,+,*./), comparación (=,<,>).

INSTRUCCIONES AVANZADAS : Aritmética de doble precisión, raíz cuadrada, movimiento de registro a tabla de registros de corrimiento, rotación de registros secuenciadores y PID .

El proyecto expuesto en esta tesis, basa su programación en el PLC marca Micro - One, de la serie 90-30, cuenta con un CPU mod. 311, el cual es un procesador 80188 de 8 Mhz de velocidad, 160 puntos de I/O y un Scan de 18 ms/K .

TECLAS LOGICAS Y DE EDICION (PLC Micro - One)

ADRS	Permite asignar direcciones en la misma memoria del usuario.
MON	
	Despliega las salidas en el display.
SHF	Permite utilizar la segunda función de las teclas (descripción superior) .
TIM	Permite realizar una función al término de su valor predeterminado

SET
LOD
CNT

Establece una salida, relevador interno o registro de cambio
 Lee los estatutos de entrada/salida después de
 almacenarlos.

Contador

RST

Restablece una salida, un relevador interno o un cambio de registro.

AND

Función lógica para conectar circuitos en serie.

SFR

Cambio de registro en dirección adelante o atrás.

SOT

Convierte una entrada a una señal de pulso simple.

OR

Función lógica para conectar circuitos en paralelo.

END

Requerida para finalizar todo programa.

NOT

Función lógica de negación

MCS

Inicia un control maestro.

MCR

Finaliza un control maestro.

OUT

Asigna direcciones de salida.

FUN

Permite acceder una función especial.

JMP

Salta a una área de programa designado.

JEND

Finaliza un salto de programa.

TRS

Transfiere el programa del programador al CPU y viceversa

INST

Inserta instrucciones al programa.

DELT

Borra instrucciones al programa

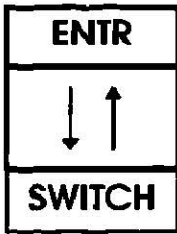
CLR

Permite inicializar el display o aborta el proceso.

VERI

Verifica programas entre unidad base y el programa
 cargado.

Lee las salidas de funciones sobre el display o programas en la memoria.



Transfiere un programa del programador a la memoria.

Cambia de dirección en el display.

Run / Stop, permite iniciar o para la operación del PLC.

RECOMENDACIONES PARA LA INSTALACION

- 1) Los Racks deben de ser instalados en forma horizontal.
- 2) Cuando se perfore el área donde se va ha instalar el PLC, asegurese de que las virutas no entren a la unidad.
- 3) Limpiar el área de trabajo antes de instalar las bases.
- 4) Asegurarse antes de poner en operación el PLC, de que estén correctas todas las conexiones.
- 5) No cruzar alambres.
- 6) Se recomienda usar canaletas para la estética del tablero.
- 7) Usar indicadores para los cables, esto es para asegurarnos de que está en el punto correcto del módulo y encontrar con facilidad cualquier punto de entrada o de salida.
- 8) Utilizar terminales para llevar un control de entradas y salidas, permitiendonos así revisarlas con mayor facilidad.
- 9) Verificar que las instalaciones fuera del PLC, coinciden con los puntos de entrada y salida de los mismos.

RECOMENDACIONES PARA LA ELECCION DE UN PLC

Cuando se tiene un proceso el cual se requiere automatizar, se debe tomar en cuenta ciertos puntos importantes para la selección del tamaño de un PLC.

- 1) Tamaño del Proceso.
 - Hasta donde queremos automatizar.
 - Que tan grande es el proceso a controlar.
- 2) Posibilidad de Expansión.
 - Que tanto podemos expandir el control si el proceso crece en el futuro.
- 3) Tipo de proceso.
 - Esto es si solo va a ser una sustitución de relevadores, o sea, va a trabajar con datos analógicos.
 - Que precisión se requiere.
 - Variables utilizadas, si se requieren funciones matemáticas ó lógicas, etc.
- 4) Velocidad de Scan
 - Es considerable la velocidad de ejecución y de rastreo dependiendo de la necesidad del proceso.

Una vez que sabemos de que tamaño necesitamos nuestro PLC, es necesario seleccionar entre las diferentes marcas cuál es la que más se adapta a nuestras necesidades y posibilidades, para ello es necesario considerar los siguientes puntos :

- Facilidad de Programación.
- Precio (esto en base a las necesidades del modelo).
- Soporte (es el apoyo que el proveedor ofrece al cliente).

PROYECTO

CONTROL DE BOMBEO

OBJETIVO

Diseñar un sistema de control de tres bombas de agua, las cuales pertenecen a un sistema purificador de polvos ambientales, el cual consta de tres motores-bombas, que suministran agua a un tanque, y en el cual se mezcla éste con polvos provenientes de una recolectora de polvos ambientales, para ser deshechados por medio del drenaje local.

Deben estar en operación simultanea dos motores-bomba y uno en espera, durante 8 horas, y cada motor-bomba debe operar en forma continua por turnos de 16 horas. En caso de falla, se deben indicar ésta y de no solucionarse, enviarse a paro total el sistema.

DESCRIPCION DEL EQUIPO

- Cuenta con un tanque almacenador de agua.
- Tres motores-bombas.
- Una recolectora de polvos ambientales.
- Tablero de control, con botones de arranque y paro, indicadores de encendido de cada motor-bomba, indicadores de encendido y falla, así como interruptores de mantenimiento de motores (OL's)
- Sistema de tubería de alimentación de agua a motores-bomba y drenaje.
- Controlador Lógico Programable.
- Interface de control y potencia.

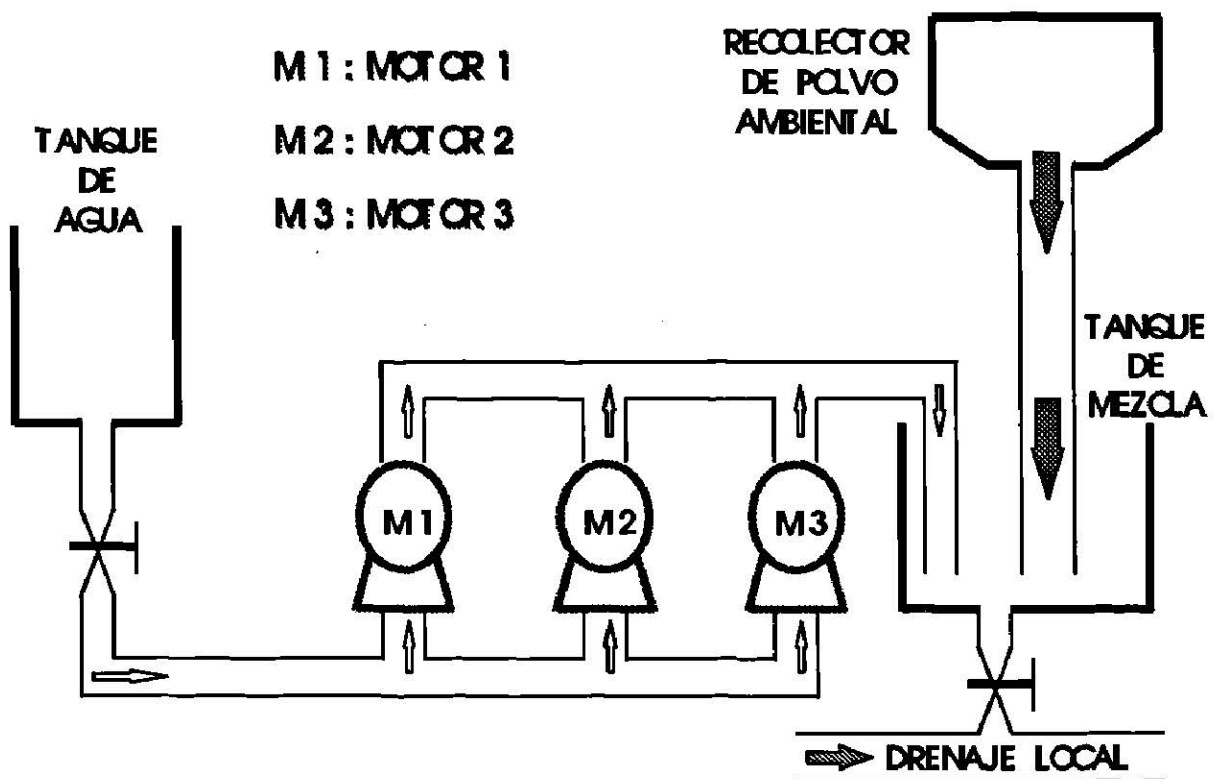
FUNCIONAMIENTO GENERAL

- 1.- Al presionar el boton de arranque (NA), energiza la bobina interna 400, la cual acciona un contacto de retención del encendido y enciende la lámpara de encendido (203)
- 2.- Una vez encendido el sistema, se cierra otro contacto 400, el cual ha-bilita in timer (TIM1) que contabilize hasta 600, el cual representa un tiempo de 60 minutos, y al termino de éste, abre un contacto NA (TIM1), el cual proporciona un pulso de reset al timer, volviendo a contar hasta 600 indefinidamente.
- 3.- Un contacto NC 400, es conectado al reset de un contador (CNT1), el cual cuenta cada vez que le llega un pulso proporcionado por un contacto NA de TIM1 a su entrada de conteo, contabilizando hasta 8 pulsos, al término de éstos, se cierra un contacto NA conectado a su entrada de reset, empezando nuevamente su conteo hasta 8, esto proporciona la referencia de los turnos de 8 horas requeridos.
- 4.- Un contacto NC 400, es conectado al reset de un contador (CNT2), el cual cuenta cada vez que le llega un pulso proporcionado por un contacto NA de CNT1 a su entrada de conteo, contabilizando hasta 3 pulsos, al término de éstos, se cierra un contacto NA conectado a su entrada de reset, empezando nuevamente su conteo hasta 3, esto proporciona la referencia del número turno para control de la secuencia de encendido de motores.
- 5.- Una vez inicializados los contadores, el siguiente paso son los permisos de arranque de motores, los cuales definen que motores son los que encienden, esto mediante el empleo de la funcion 102, el cual pregunta cual es el numero de turno al contador 2 y su salida acciona un contacto interno (401, 402 ó 403).
- 6.- Una vez que se tiene un permiso de arranque, éste se utiliza para arrancar los motores en turno, teniendo la precaución de que si un motor está fuera de linea, no se acciona su arrancador, así por ejemplo, si el permiso solicita el arranque del motor 1, y su interruptor de OL esta encendido, un contacto NC de éste, impide el arranque del motor mediante el empleo de la bobina de salida 202, la cual arranca al motor . Esto se logra mediante la combinación de permisos e indicador de falla y el interruptor OL del motor.

- 7.- El Motor 1 es arrancado mediante la bobina externa 202, el Motor 2 con la bobina 200 y el Motor 3 con la bobina 201. El interruptor OL correspondiente al Motor 1 es el 3, al Motor 2 le corresponde el 4 y al Motor 3 le corresponde el 5.
- 8.- Las fallas de motor son permitidas mediante el empleo de una configuración, la cual determina que motor es el que falla, mediante la suma del permisivo de arranque (401, 402 ó 403) y la combinación de los interruptores OL's, así por ejemplo, en caso de tener energizada la bobina 401, que en operación normal, permite la operación de los Motores 1 y 3, se presentan problemas con el Motor 1, se acciona el térmico del interruptor OL 3, el cual, junto con el contacto NA 401, energiza a la bobina interna 405, la cual es un permisivo de falla, ésta a su vez energiza la bobina externa 204, la cual enciende la lampara indicadora de falla, ésta cierra sus contactos, los cuales son empleados para el arranque de los motores, que en éste caso, arranca al Motor 2, permitiendo la continuidad del proceso.
- 9.- En caso de solucionarse el problema en el Motor 1, al siguiente turno se arrancaran los motores que continuan en forma normal, en el caso de no solucionarse dentro del turno en que falla, es decir, continua la condición de falla, se tiene cerrado el contacto NA 204, el cual se emplea junto con un contacto NA de CNT1 para energizar la bobina interna 404, y como CNT1 solo se cierra al momento en que cambia de turno, ésta bobina 404 abre su contacto NC, el cual apaga al sistema de manera automática, para permitir el mantenimiento (Paro Total).
- 10.- Otra forma en se puede inducir al Paro Total, es en el caso de que fallen dos motores, y ésto se controla mediante el empleo de los interruptores de OL's, los cuales energizan las bobinas internas 410, 411 y 412, las cuales controlan a la bobina interna 400, así por ejemplo, si se tiene activado el OL 3, (Motor1) y se presenta falla en el Motor2 ó en el Motor3, sus contactos se cierran y energizan a la bobina 410, la cual abre su contacto NC, el cual apaga al sistema al desenergizar la bobina interna 400.

PROCESO INDUSTRIAL

El proceso de mezclado de lodo, consta de tres motores-bombas, los cuales bombean el agua que esta contenida en el tanque y es llevada hasta la pila en la que se va ha mezclar con el polvo que fue suministrado por la recolectora, para de ésta manera convertirlo en lodo y poder desecharlo por medio del drenaje local y evitar con ésto contaminar con polvos el ambiente exterior de la planta.

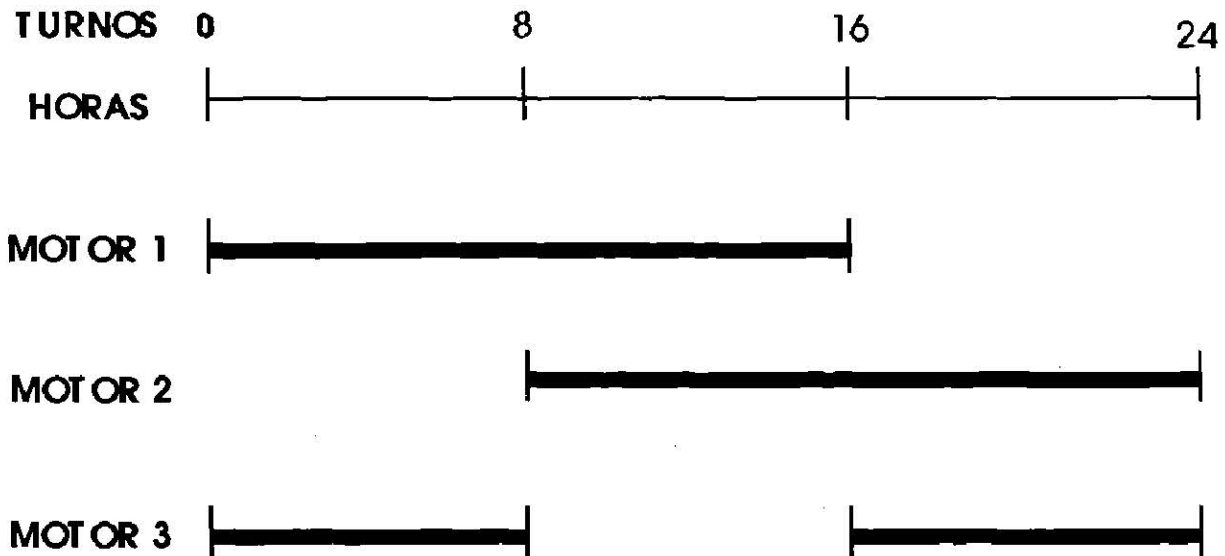


CONDICIONES DEL CONTROL

ENTRADAS : Arranque y paro, 3 OL's.

SALIDAS : 3 Motores-bomba, luz de encendido y luz de falla.

Secuencia de Arranque y Paro de Motores

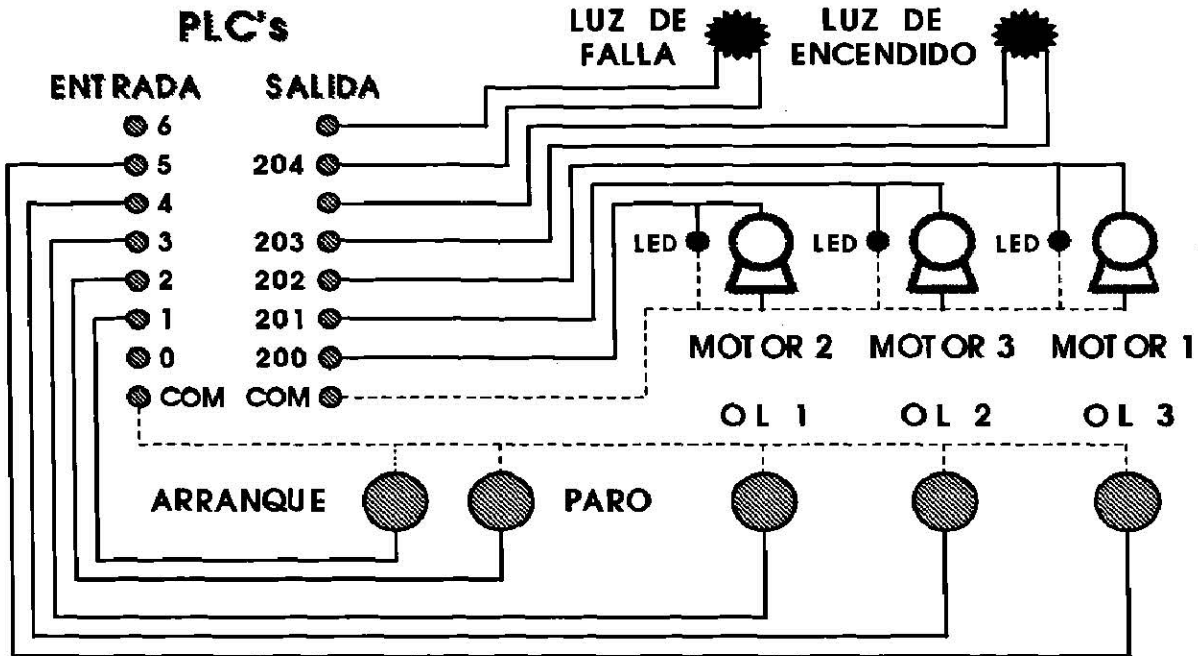


CONDICIONES :

Siempre deben estar trabajando 2 Motores-bomba según el diagrama, si falla uno de los motores-bomba en funcionamiento, debe entrar el de reserva e indicar la falla.

Si no se restablece la falla al término del turno, se detiene el proceso totalmente, hasta su puesta en marcha, una vez solucionadas las fallas.

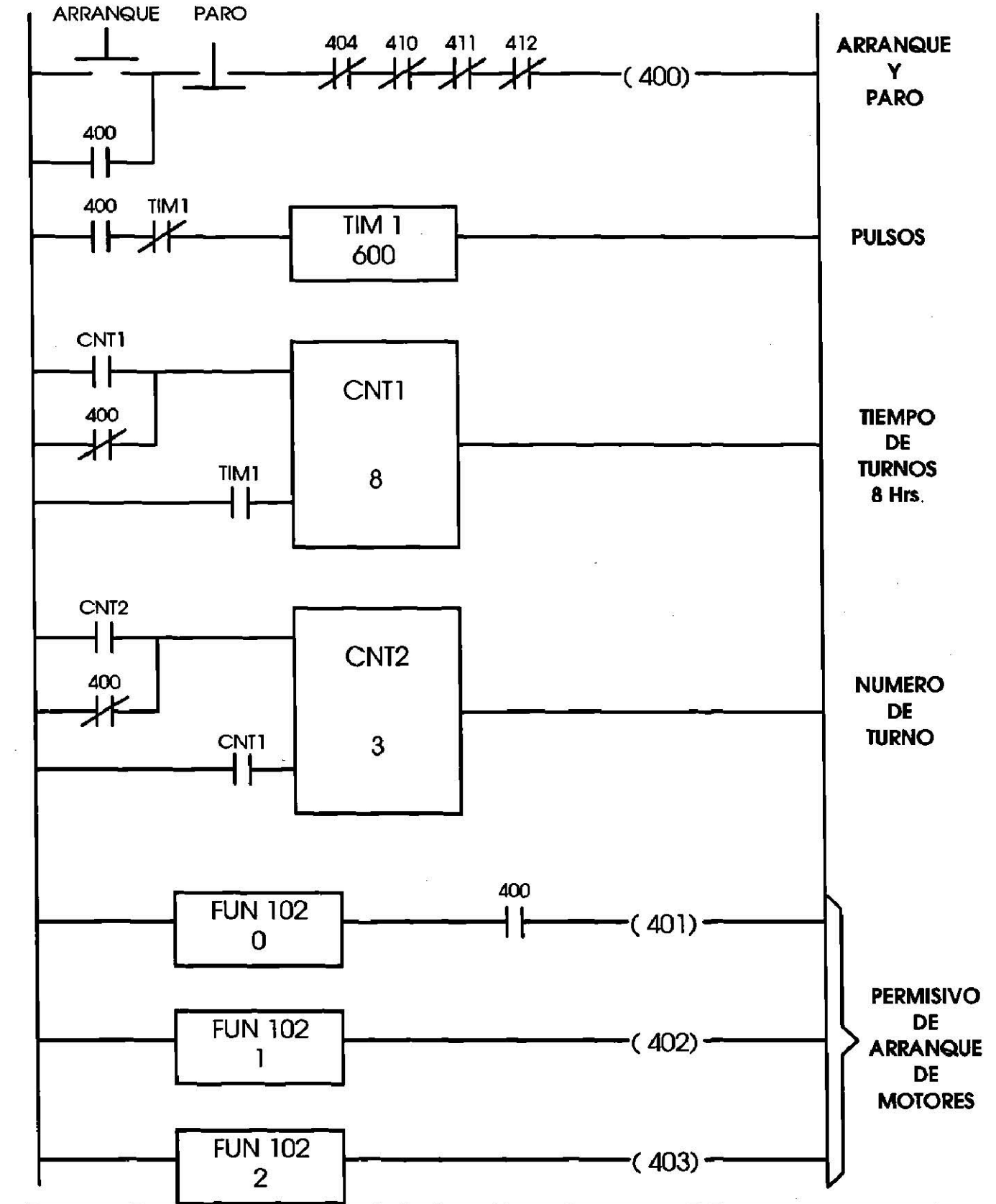
DIAGRAMA ELECTRICO

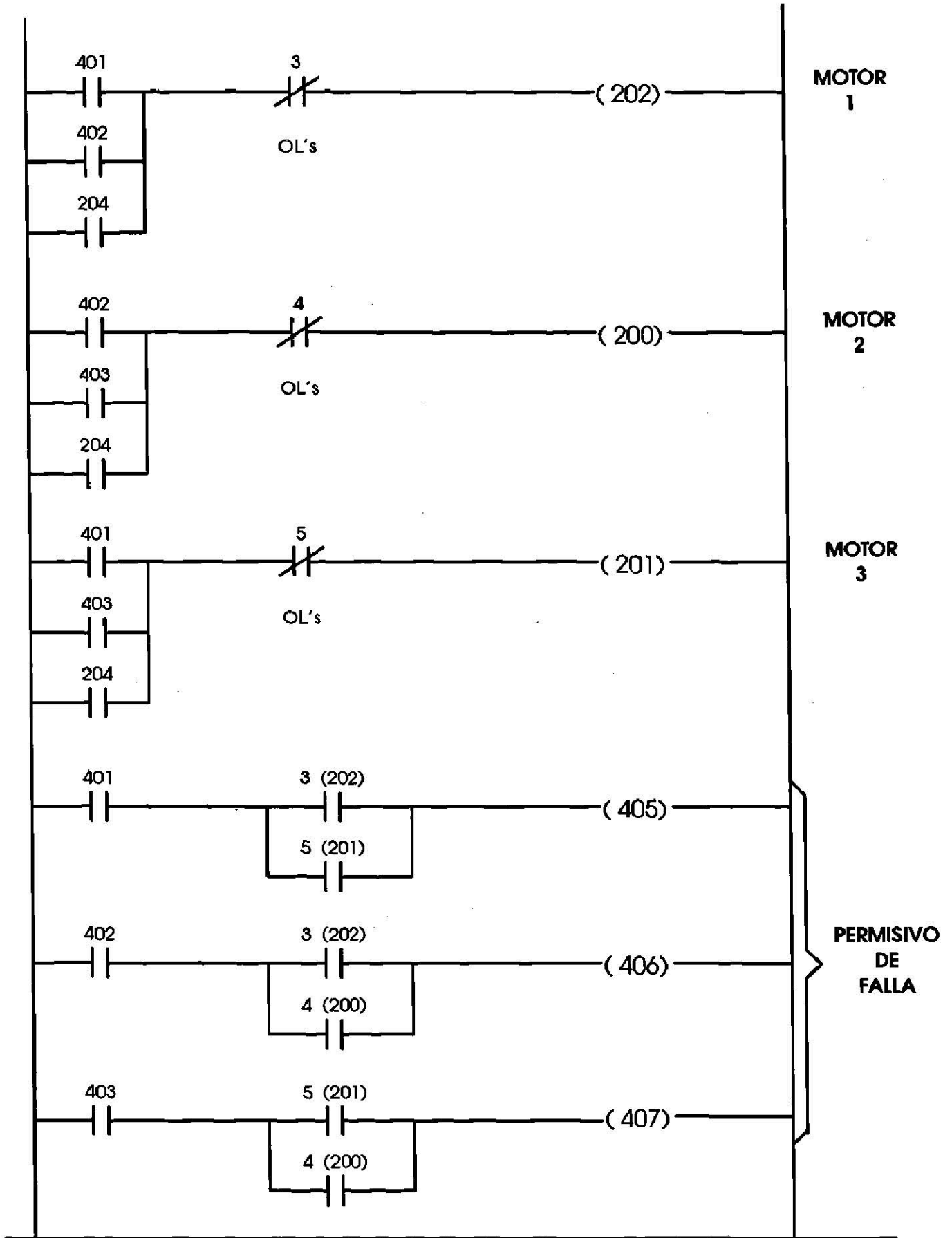


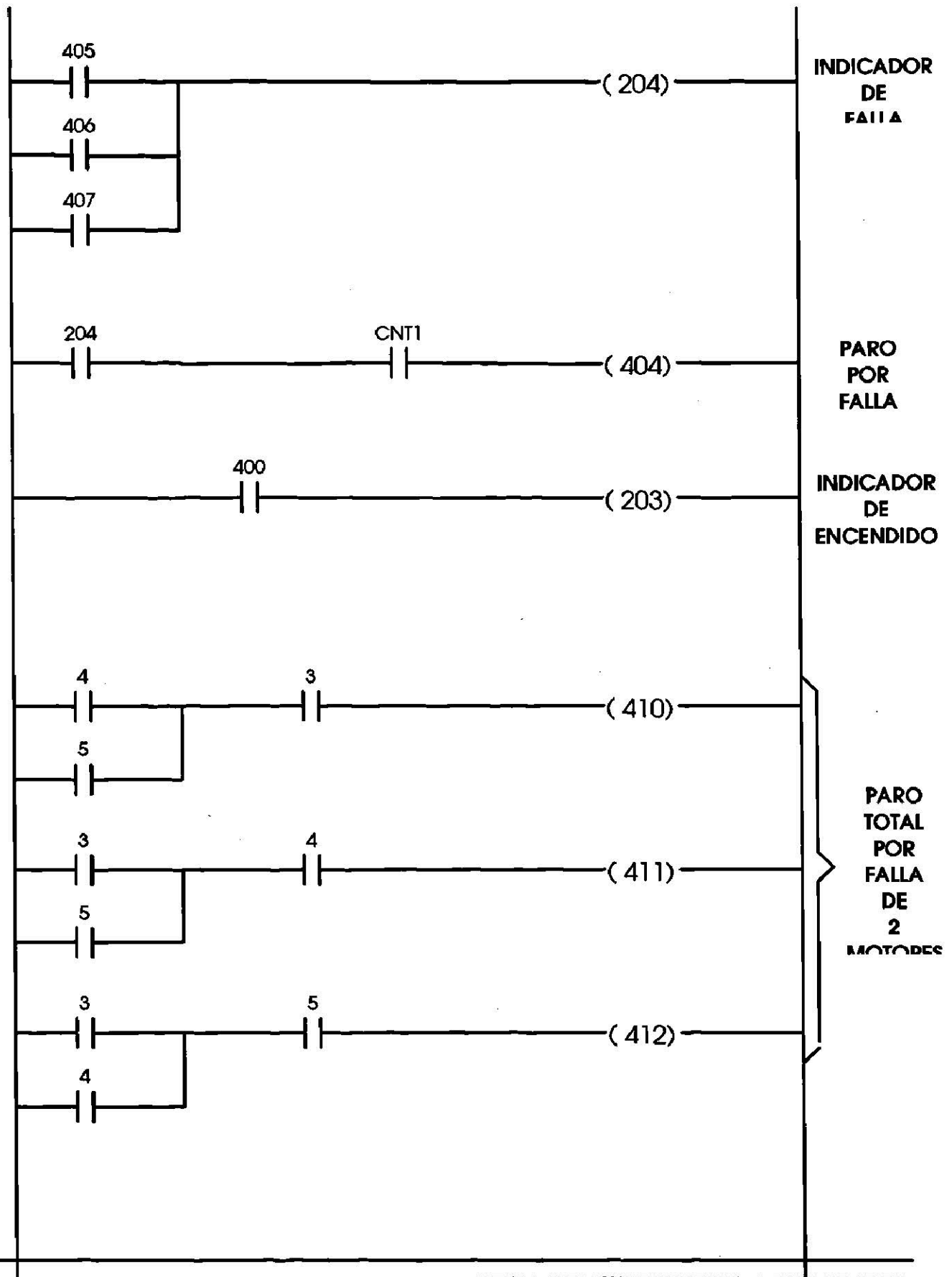
NOTA :

El común de las salidas (200, 201, 202) es el positivo de la fuente de alimentación de las salidas (fuente de 5 VCD), ésta línea se encuentra punteada. La línea continua es el negativo de la fuente y el negativo de las terminales del motor. Para las salidas del led indicador de falla y el encendido, están alimentadas con 5 VCD, ésta alimentación es tomada de la misma fuente de las otras salidas.

DIAGRAMA ESCALERA







PROGRAMACION		DEL	P L C
1	LOD 1	43	OR 403
2	OR 400	44	OR 204
3	ANDN 2	45	ANDN 5
4	ANDN 404	46	OUT 201
5	ANDN 410	47	LOD 401
6	ANDN 412	48	LOD 3
7	OUT 400	49	OR 5
8	LOD 400	50	ANDL0D
9	ANDN TIM1	51	OUT 405
10	TIM 1	52	LOD 402
11	600	53	LOD 3
12	LOD CNT1	54	OR 4
13	ORN 400	55	ANDL0D
14	LOD TIM1	56	OUT 406
15	CNT1	57	LOD 403
16	8	58	LOD 5
17	LOD CNT2	59	OR 4
18	ORN 400	60	ANDL0D
19	LOD CNT1	61	OUT 407
20	CNT2	62	LOD 405
21	3	63	OR 406
22	FUN 102	64	OR 407
23	0	65	OUT 204
24	AND 400	66	LOD 204
25	OUT 401	67	AND CNT1
26	FUN 102	68	OUT 404
27	1	69	LOD 400
28	OUT 402	70	OUT 203
29	FUN 102	71	LOD 4
30	2	72	OR 5
31	OUT 403	73	AND 3
32	LOD 401	74	OUT 410
33	OR 402	75	LOD 3
34	OR 204	76	OR 5
35	ANDN 3	77	AND 4
36	OUT 202	78	OUT 411
37	LOD 402	79	LOD 3
38	OR 403	80	OR 4
39	OR 204	81	AND 5
40	ANDN 4	82	OUT 412
41	OUT 200	83	END
42	LOD 401		

