

UNIVERSIDAD AUTONOMA DE NUEVO LEON  
FACULTAD DE INGENIERIA MECANICA Y ELECTRICA



AUTOMATIZACION A BASE DE PLC'S

TESIS

QUE PARA OBTENER EL TITULO DE:  
INGENIERO EN CONTROL Y COMPUTACION

PRESENTA

SAID OMAR GAYTAN ZUÑIGA

CD. UNIVERSITARIA

MARZO DE 1998

T

TJ222

.P76

G39

c.1



1080087205

UNIVERSIDAD AUTONOMA DE NUEVO LEON  
FACULTAD DE INGENIERIA MECANICA Y ELECTRICA



AUTOMATIZACION A BASE DE PLC'S

TESIS  
QUE PARA OBTENER EL TITULO DE:  
INGENIERO EN CONTROL Y COMPUTACION  
PRESENTA  
SAID OMAR GAYTAN ZUNIGA



CD. UNIVERSITARIA

MARZO DE 1998

T  
H 223  
P 76  
F 39



**A mi madre:**

**Elsa Magdalena Zúñiga Ibarra.**

**Que tanto me ha apoyado y ha estado conmigo bajo cualquier circunstancia por siempre. Por la educación familiar, moral, y espiritual que me ha inculcado. Y que Dios te bendiga.**

**A mi mama Ramona:**

**Ramona Ibarra Vega.**

**Que al igual que mi madre se ha preocupado por mi bienestar sin importar las circunstancias, y me ha apoyado siempre con la confianza que me da seguridad ante todo. Que Dios te bendiga.**

**A mis hermanos:**

**Gracias por su cariño, confianza, y apoyo que me han brindado, por sus acertados consejos, y observaciones para mi persona, que me han servido mucho para mi desarrollo en todos los aspectos. Dios los bendiga.**

**A toda mi gran familia:**

**Siempre tendré presente su apoyo, y buenos deseos para mi felicidad y progreso. Siempre seremos tan unidos como hasta ahora. Dios los bendiga siempre.**

A mis grandes amigos:

Que me han sabido entender y comprender tal y como soy y que han sido mis amigos por sobre todas las cosas, nunca los olvidare. Dios los cuide.

A mis maestros de todos los niveles:

Siempre estaré agradecido por todo lo que aprendí de ustedes no solo conocimientos escolares sino también de la vida, y espero no defraudarlos jamas. Dios les de mas sabiduría.

# **INDICE**



## INDICE

Maletin para la simulación de procesos con PLC'S	pag. 5
Introducción	pag. 6
Componentes	pag. 7
Funcionamiento	pag 8
Automatización	pag. 9
Introducción a la Automatización	pag. 10
Definición de Automatización	pag. 10
Ventajas de la Automatización	pag. 11
Desventajas de la Automatización	pag. 11
Introducción a los PLC'S	pag. 12
Definición de PLC	pag. 14
Estructura de los PLC'S	pag. 14
Rack	pag. 15
Fuente de Poder	pag. 15
CPU	pag. 15
Batería de respaldo	pag. 15

Módulos I/O (Locales y Remotos)	pag. 16
Programador	pag. 17
Ventajas del PLC	pag. 17
Desventajas del PLC	pag. 17
Funcionamiento del PLC	pag. 18
Proyecto: Automatización de Estampado de Piezas	pag. 20
Planteamiento del Problema	pag. 21
Proyecto: Automatización de un Horno de Inducción	pag. 27
Funcionamiento de un Horno de Inducción	pag. 28
Secuencia del Proceso	pag. 29
Diagrama Esquemático del Proceso	pag. 31
Diagrama Escalera	pag. 32
Codificación del Programa	pag. 33
Proyecto: Automatización de una Máquina Punteadora	pag. 35
Secuencia del Proceso	pag. 36
Esquema de la Punteadora	pag. 37

# MALETIN PARA SIMULACIÓN DE PROCESOS CON PLC'S

## **OBJETIVO**

El objetivo de este maletín es hacerlo con la finalidad de ahorrar tiempo en la fabricación de maquetas para simular los procesos, ya que en este mismo maletín se pueden simular cualquier tipo de procesos que trabajen con PLC'S.

Este maletín puede emplearse para trabajar en los laboratorios, en las clases que son afines o en los mismos cursos que se imparten.

## COMPONENTES

Es un maletín que en su interior tiene un tablero en acrílico negro que cuenta con los siguientes componentes:

- 1 PLC SQUARE D
- 1 Expansión para PLC SQUARE D
- 16 Interruptores (switch)
- 12 Lámparas (led's ) de 110 V
- 2 Motores de 110 V
- 2 Kulkas de 12 entradas cada una.
- 1 Conector para alimentación de 110 V

# FUNCIONAMIENTO

El funcionamiento de el maletín es sencillo:

El PLC SQUARE D se emplea para la codificación de los programas que se van a simular en el maletín.

La Expansión SQUARE D se usa para en el caso de que en el proceso haya muchas entradas / salidas, es aquí donde se emplea la expansión.

La Expansión SQUARE D viene a ser una extensión de el PLC SQUARE D.

Los Interruptores (switch) hacen la función de indicar las señales de entrada para la simulación de los procesos.

Las Lámparas (led's) indican las salidas ya simuladas de los procesos.

Los motores solo se emplean cuando los procesos lo requieren.

Las Kulkas se emplean para la unión de los Interruptores (switch's) con el PLC y las Lámparas (led's).

El Conector se usa para la alimentación de voltaje.

# AUTOMATIZACIÓN

## INTRODUCCIÓN.-

En la actualidad, es innegable la necesidad de ser competitivos para los miembros de la sociedad industrial mundial. Los consumidores de los productos que se mercadean a todo nivel sienten la competitividad de una empresa en base a la calidad, el precio y el servicio ofrecido. Los industriales, para captar la preferencia de quienes adquieren sus productos tienen que apoyarse en la tan evolutiva tecnología de fin de siglo.

El servicio se proporciona en la mayoría de los casos por personal atento y calificado.

La calidad y el precio se determina desde la línea de producción; luego entonces, desde la línea de producción se puede establecer la posición en el mercado de la empresa y, por ende, la cantidad de consumidores que se desea captar. Producir con calidad y a bajo costo debe ser la meta de quienes buscan liderar (o al menos permanecer) en el mercado en cual compiten.

La automatización se ha convertido en la respuesta exacta para quienes viven una evolución constante y vertiginosa tendiente a la optimización de recursos en los sistemas de producción.

## DEFINICIÓN.-

Una definición sencilla y clara de automatización: “es el hecho de reemplazar, en un proceso, al elemento humano por un conjunto de elementos de naturaleza electromecánica, los cuales, al ser coordinados por la sensorica, y la hidráulica (y/o neumática) toman el control del proceso.



## VENTAJAS.-

Algunas de las principales ventajas que se obtienen al hacer uso de la automatización son las siguientes:

- \* Incremento de la productividad.
- \* Reducción de riesgos por zonas peligrosas.
- \* Producción uniforme.
- \* Calidad uniforme del producto.
- \* Desplazo de mano de obra.
- \* Mantenimiento mínimo.

## DESVENTAJAS.-

Entre las desventajas que se observan al automatizar, se pueden mencionar las siguientes:

- \* Reducción de fuentes de empleo.
- \* Mantenimiento de equipo.
- \* Requiere personal capacitado.
- \* Alto costo inicial.

# INTRODUCCIÓN A LOS PLC'S

## INTRODUCCIÓN.-

Los PLC's (Programable Logic Controller) son dispositivos de estado sólido miembros de una familia de computadoras pero con características diferentes a una normal ya que los Controladores Lógicos Programables (PLC) son construidos para resistir condiciones industriales de trabajo como por ejemplo: polvo, temperaturas extremas, humedad, interferencia, movimiento, vibraciones y fallas en la alimentación.

Los Controladores Lógicos Programables fueron diseñados en la década de los 60's y se han ido modernizando a través de los años; su principal objetivo fue el sustituir a los circuitos de control mediante relevadores, debido al gran costo y mantenimiento que estos requieren.

Algunas de las especificaciones iniciales incluían lo siguiente:

- \* Precio competitivo con los sistemas de revelación existentes.
- \* Capaz de mantenerse en ambiente industrial.
- \* Interfases de entrada/salida fácilmente intercambiables.
- \* Diseño en forma modular para que los subensambles se puedan remover fácilmente para reparación o reemplazo.
- \* Capacidad de pasar datos recolectados a un sistema central.
- \* Sistema capaz de volverse a utilizar.
- \* El método de programación del controlador debe ser simple.

Los primeros PLC's ofrecieron funcionalidad en la revelación, reemplazando así a la lógica de revelación y el uso en ambiente industrial fue alcanzado.

El avance de la tecnología de los microprocesadores creo un cambio en los PLC's, estos nuevos microprocesadores aumentaron la flexibilidad e inteligencia de los PLC's.

En adición a las funciones de revelación los PLC's son ahora capaces de ejecutar funciones aritméticas y manipulación de datos, comunicación e interacción con el operador y comunicación con computadoras.

La adición de funciones aritméticas y el mejoramiento de instrucciones permitió las aplicaciones de los PLC's con dispositivos de instrumentación.

## DEFINICIÓN DE PLC.-

PLC .- PROGRAMABLE LOGIC CONTROLLER  
CONTROLADOR LOGICO PROGRAMABLE

El PLC es un instrumento electrónico a base de microprocesadores el cual es utilizado para la automatización de procesos industriales mediante un programa previamente diseñado en formato escalera y cargado a la memoria del mismo.

El PLC es capaz de almacenar instrucciones para implementar funciones de control tales como secuencia, regulación de tiempo, aritmética, manipulaciones de datos y comunicaciones con maquinas y procesos industriales,.

Un PLC puede verse en términos simples como una computadora industrial.

## ESTRUCTURA DE LOS PLC's.-

Las secciones básicas que componen un controlador lógico programable son las siguientes:

- \* Rack.
- \* Fuente de poder
- \* CPU
- \* Batería de respaldo
- \* Módulos de I/O (locales y remotas).
- \* Programador
- \* Memoria.

## RACK.-

Es un gabinete debidamente diseñado con conector tipo peine para insertar o quitar fácilmente los módulos que contengan. Esta dividido en SLOTS (ranuras), cada slot puede alojar un modulo.

Los RACKS se clasifican en:

- \* Rack Maestro.
- \* Rack Local.
- \* Rack Remoto.

## FUENTE DE PODER.-

Es un circuito electrónico que convierte el Vca en Vcd, y debe tener la capacidad de suministrar la corriente necesaria para energizar al CPU y a los módulos de I/O.

## CPU.-

Es el cerebro del controlador donde reside la memoria del usuario y el procesador, el cual ejecuta el programa almacenado en la memoria.

## BATERÍA DE RESPALDO.-

Es una batería de Litio de larga duración, la cual sirve para respaldar la información del CPU, en el momento que éste se encuentre desenergizado.

El tiempo de vida Típico de ésta batería para el CPU modelo 311 es de 2 años en operación; para el modelo 331 es de 6 meses en operación.

El tiempo de vida típico de la batería fuera de operación es de 8 a 10 años.

## MÓDULOS DE I/O (LOCALES Y REMOTOS).-

### MÓDULOS DE ENTRADA.-

Son aquellos módulos que reciben la información de dispositivos externos que ejercen acción para mantener el control del proceso.

### MÓDULOS DE SALIDA.-

Son aquellos módulos a través de los cuales se envían señales para actuar dispositivos externos que ejercen la acción para monitorear al control del proceso.

### MÓDULOS DE I/O LOCALES.-

Son aquellos módulos que se encuentran en el mismo RACK que el CPU o RACK local.

### MÓDULOS I/O REMOTOS.

Son aquellos que se encuentran en un RACK remoto.

Los módulos de I/O los podemos dividir básicamente en 4 tipos:

- \* Módulos Digitales.
- \* Módulos Analógicos.
- \* Módulos de Comunicación.
- \* Módulos de Propósitos Específicos.

## **PROGRAMADOR.-**

Es el instrumento utilizado para insertar la lógica de operación del proceso, mediante instrucciones de programación al CPU, además sirve para monitorear el estado de los elementos programados.

### **VENTAJAS DEL PLC.-**

\*Son modulares.

Debido al Rack, esto es para ajustar al PLC a una aplicación específica.

\*Son reusables, ya que no se diseñan para una aplicación específica.

\*Son económicos en relación a los sistemas en base a relevación.

\*Requieren menos espacio que los sistemas de relevación .

\*Requieren un mantenimiento mínimo.

\*Facilitan la detección de fallas.

\*Se reemplaza la lógica alambrada.

\*Son fácilmente realambrables y reprogramables.

\*Son confiables debido a su fabricación con microprocesadores y circuitos electrónicos.

\*Están diseñados para uso industrial, ya que soportan altas temperaturas, variaciones de voltaje, ruido magnético, humedad;etc..

\*Son Fáciles de programar y configurar.

### **DESVENTAJAS DEL PLC.-**

\*Se usan en control, no en potencia ya que su corriente máxima es de 3 amperes a 120 volts, en algunos casos.

\*No presentan una información gráfica, aunque esta limitación desaparece adaptándole pantallas o monitores para observar el proceso.

## **FUNCIONAMIENTO DEL PLC.**

Los PLC's estan diseñados para sustituir a loa circuitos de control mediante relevadores, debido al gran costo y al gran mantenimiento que estos requieren.

Debido a su fabricación con microprocesadores y circuitos electrónicos son confiables así como fácilmente reprogramables y realambrables.

Debido a su funcionamiento estos equipos ahorran grandes cantidades de cableado, espacio, dinero y tiempo.

La función básica del controlador programable es leer todos los dispositivos de entrada y ejecutar el programa, el cual de acuerdo a la lógica programada, ajustara los dispositivos de salida a ON u OFF.

Este proceso de lectura de entradas, ejecución del programa y actualización del programa es conocido como SCAN.

El tiempo que tarda el PLC para implementar el SCAN se le conoce como tiempo de SCAN. Este tiempo esta compuesto por el tiempo del SCAN del programa y el tiempo I/O. Este tiempo depende de la cantidad de memoria del programa y el tipo de instrucciones usadas en el mismo, además de la existencia de subsistemas remotos.

El funcionamiento completo se puede dividir en cinco etapas principales que son las siguientes :

1.- **SENSORES** : En esta primera etapa se obtiene la información directamente del proceso por medio de algunos de los siguientes dispositivos de entrada : interruptores de limite, proximidad, temperatura, presión, microswitch, fotoceldas , etc.

2.- **MÓDULOS DE ENTRADA** : En esta etapa se recibe información del campo en la tablilla de conexiones del PLC y se envía hacia el procesador.

3.- **PROGRAMA** : En esta etapa del procedimiento se ejecuta el algoritmo de control el cual ha sido previamente introducido a la memoria del



PLC por medio del programador, así mismo se realiza la actualización de la salidas de acuerdo a las entradas de recibidas.

4.- MÓDULOS DE SALIDAS : En esta etapa se realiza el enlace de transmisión de datos entre el PLC y los actuadores .

5.-PREACTUADORES : Son los elementos que activan o energizan directamente a los actuadores. Estos elementos preactuantes pueden ser relevadores y/o arrancadores.

6.-ACTUADORES : Son los elementos que tienen injerencia final dentro del proceso a controlar, los cuales pueden estar representados por motores, timbres, alarmas, led`s, etc.

PROYECTO:  
AUTOMATIZACIÓN DE ESTAMPADO DE  
PIEZAS

## PLANTEAMIENTO DEL PROBLEMA.-

El proyecto a continuación es un dispositivo para una maquina que realiza una marca en un lado de la pieza. Existen diferentes soluciones, una posibilidad para la solución del problema se centra en el uso de la electroneumatica.

Fijación de las condiciones de trabajo:

Tareas a realizar:

- \* Extraer las piezas de un almacén vertical, por gravedad (empujar la carga).
- \* Mantener las piezas en el sitio de marcado (sujetar).
- \* Trabajar las piezas (marcado).
- \* Expulsión de las piezas.

Elementos de trabajo necesarios:

Cilindro A (alimentación).

Cilindro A (sujeción).

Cilindro B (marcado).

Cilindro C (expulsión).

En una maquina han de marcarse las piezas. La alimentación de las piezas es a través del deposito de caída, siendo empujadas contra un tope y sujetadas mediante el cilindro A, marcadas mediante el cilindro B y expulsadas mediante el cilindro C.

## **CODIFICACIÓN DEL PROGRAMA DE ESTAMPADO DE PIEZAS.**

<b>LÍNEA</b>	<b>INSTRUCCIÓN</b>
0	LOD 0
1	OR 400
2	AND 1
3	AND 401
4	AND 402
5	AND 403
6	OUT 400
7	LOD 2
8	OUT 401
9	LOD 3
10	OUT 402
11	LOD 4
12	OUT 403
13	LOD 400
14	OR 404
15	AND NOT 410
16	OUT404
17	LOD 404
18	OUT 203
19	LOD 5
20	OR 405

21	AND NOT 407
22	OUT 405
23	LOD 405
24	OR 406
25	AND NOT 412
26	OUT 406
27	LOD 405
28	AND 404
29	OUT 204
30	LOD 6
31	OR 407
32	AND NOT 412
33	OUT 407
34	LOD 407
35	AND 402
36	AND 404
37	OUT 410
38	LOD 401
39	AND 402
40	AND 406
41	AND 407
42	OUT 411
43	LOD 411
44	OUT 205
45	LOD 7
46	OUT 412
47	END

**PROYECTO :  
AUTOMATIZACIÓN DE UN HORNO DE  
INDUCCIÓN**

## **PRINCIPIO DEL FUNCIONAMIENTO DEL HORNO DE INDUCCION.**

El calentamiento por inducción parcial o total ofrece ventajas a la producción en serie. Un cambio en la corriente eléctrica que circula por un alambre produce un cambio en las condiciones magnéticas que rodean el alambre. El cambio de magnetismo puede ser usado para producir una corriente eléctrica en un objeto colocada adecuadamente y que se calienta por dicha corriente. El equipo usual para calentamiento por inducción consiste en una bobina de hilo conductor por el que circula corriente alterna, la bobina conductora rodea al objeto que se quiere calentar, que debe tener una sección circular o rectangular. La distribución de la temperatura en el cuerpo calentado es profundamente afectada por la frecuencia de las alternativas (ciclos por segundo), para aplicaciones especiales tales como de 9600 cps y radio frecuencias.

El efecto superficial aumenta con la frecuencia, no solo en la carga, sino también en la bobina conductora. Con frecuencia elevadas casi todo el calor se genera en la superficie de la pieza, la cantidad de calor disminuye rápida y exponencialmente hacia el centro. Si la frecuencia es baja, la generación de calor es también mayor en la superficie y disminuye exponencialmente hacia el centro, pero mas gradualmente que con la alta frecuencia (el calor penetra mas profundamente).

## SECUENCIA DEL PROCESO.

El siguiente proceso es una automatización en el área industrial para un horno de inducción ( Horno de alta frecuencia ).

La función de este horno de inducción, es la de reconformar la microestructura de los tubos que se utilizan en la construcción de paredes de agua para calderas. Este proceso es necesario ya que a los tubos se les realiza un “sujado” ( reducción del diámetro ), perdiendo la conformación original de su estructura.

El ciclo del proceso se inicia al oprimir el botón de arranque, el cual energiza el sistema y activa el pistón de alimentación de tubos hacia los rodillos transportadores, este pistón regresa a su posición original después de dos segundos de haber arrojado el tubo sobre los rodillos transportadores. Un pistón de proximidad es activado también al oprimir el botón de arranque, este pistón revisa si el tubo a tratar se encuentra dentro del horno. El tubo al caer sobre estos rodillos activará el sensor número 1, el cual pone en marcha al motor que hace que los rodillos transporten al tubo hacia adentro del horno, el sensor 1 activa también la fotocelda que más tarde activará el horno.

El sensor número 2 o sensor de proximidad colocado en el extremo del pistón que entra en una cavidad del horno situada en la dirección opuesta a la entrada del tubo, detecta la presencia de este dentro del horno, y provoca que el pistón regrese a su posición original y a su vez desactiva el motor transportador.

Al regresar dicho pistón es detectado por la fotocelda y esta a su vez pone en marcha el horno.

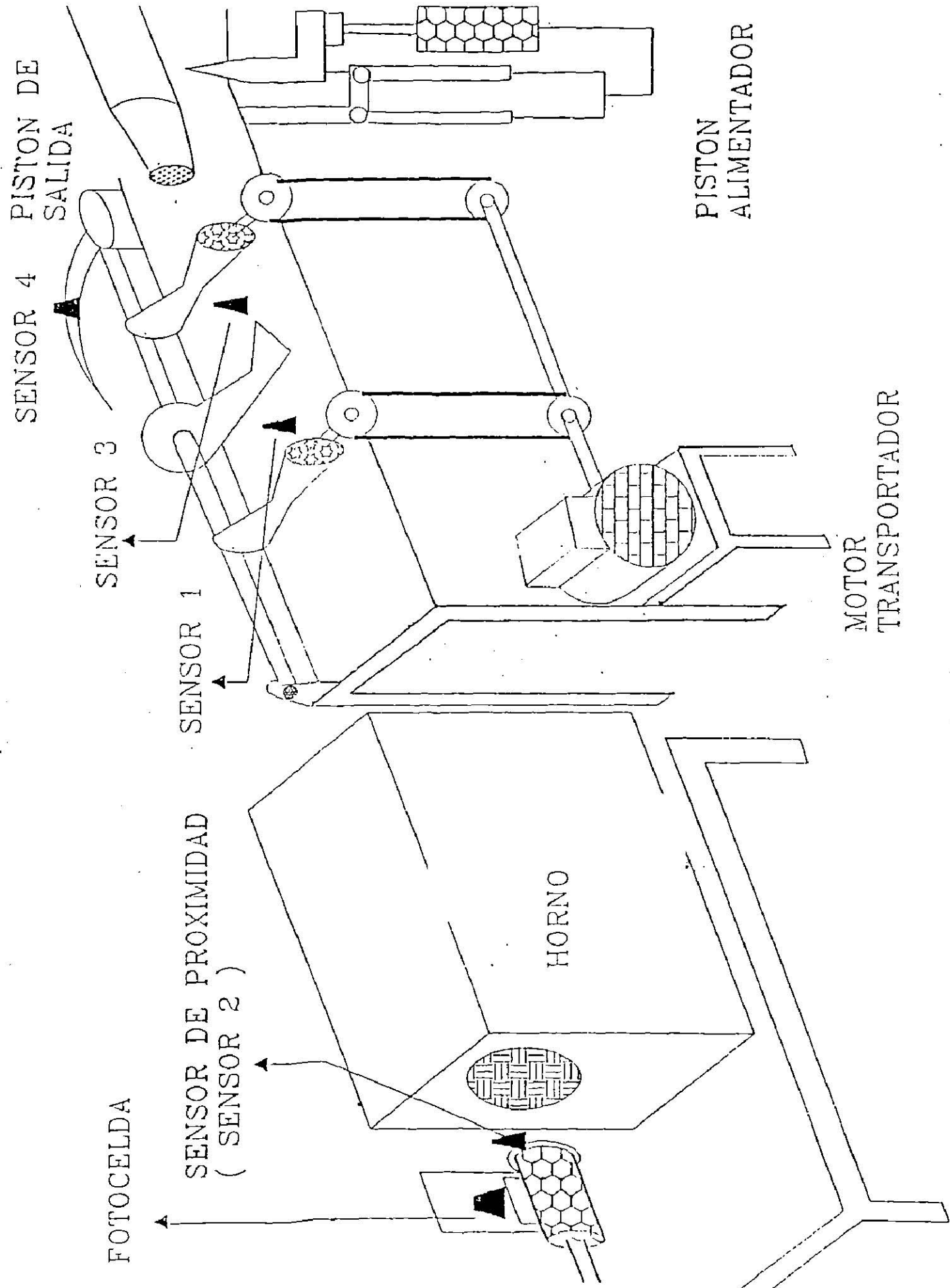
Después de cierto tiempo el horno cumple con su función y se desactiva. Al ocurrir esto también se pone en marcha el motor en reversa para sacar el tubo de el horno.

Al salir el tubo del horno activa el sensor número 3 o sensor de salida, el detiene al motor y al mismo tiempo activa el pistón de salida que enviara al



tubo hacia el lado contrario de la alimentación. Al salir el tubo activa el sensor 4, el cual permite reiniciar el ciclo completo del proceso.

# HORNO DE INDUCCION



FOTOCELDA

SENSOR DE PROXIMIDAD  
( SENSOR 2 )

SENSOR 1

SENSOR 3

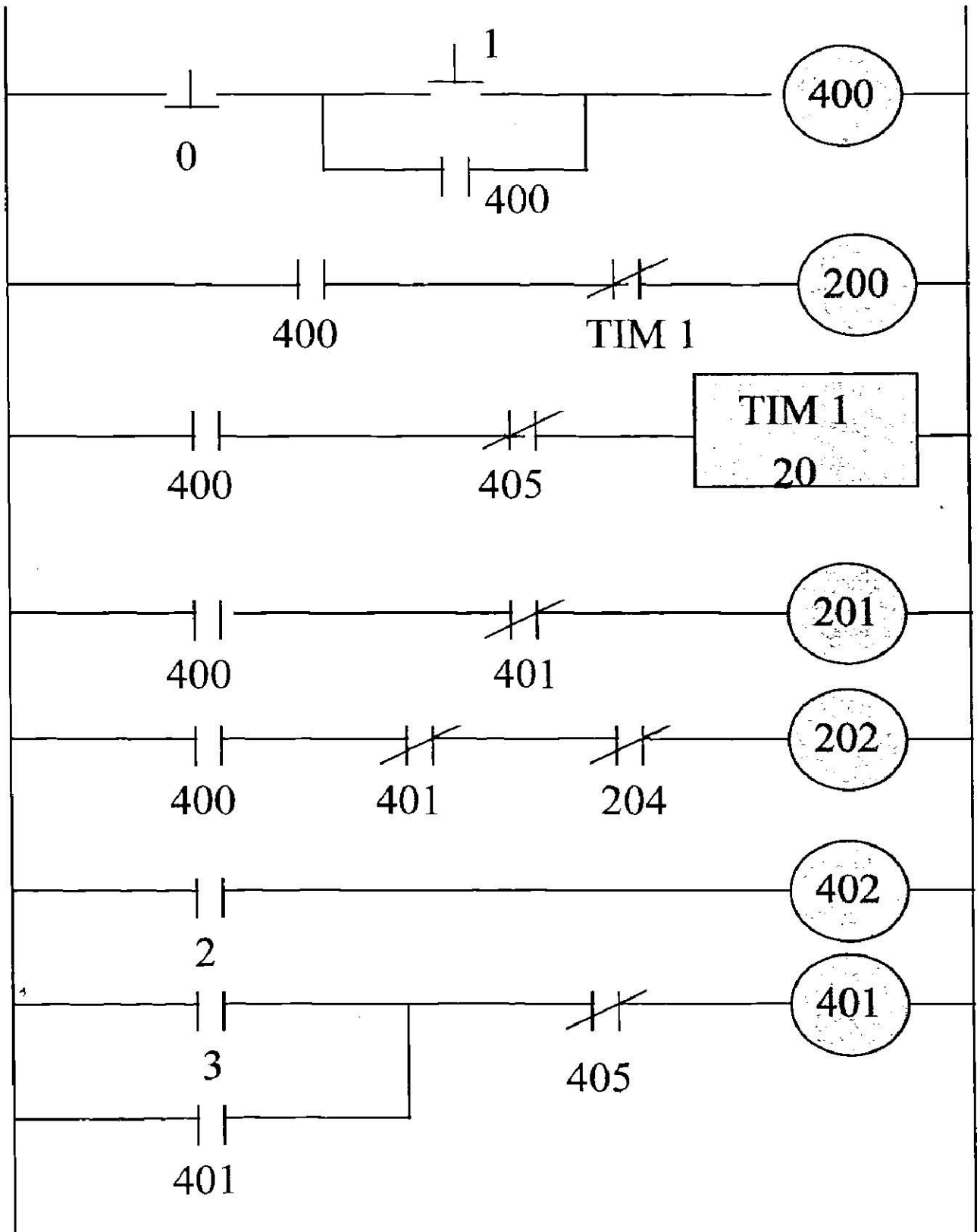
SENSOR 4

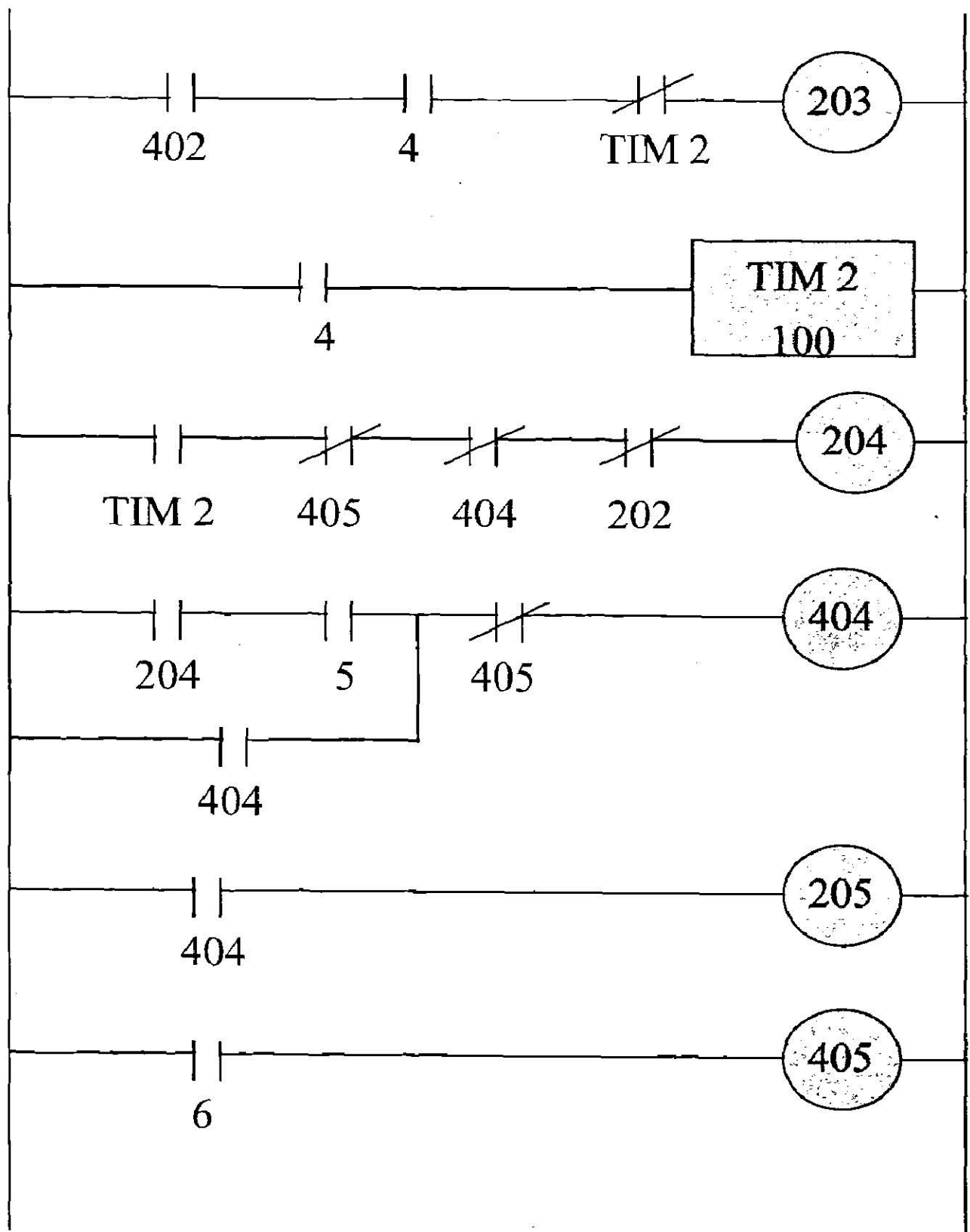
PISTON DE SALIDA

HORNO

MOTOR  
TRANSPORTADOR

PISTON  
ALIMENTADOR





## CODIFICACIÓN DEL PROGRAMA DEL HORNO DE INDUCCIÓN

LÍNEA	INSTRUCCIÓN
0	LOD NOT 0
1	LOD 1
2	OR 400
3	AND SHF LOD
4	OUT 400
5	LOD 400
6	AND NOT SHF TIM 1
7	OUT 200
8	LOD 400
9	AND NOT 405
10	TIM 1
11	20
12	LOD 400
13	AND NOT 401
14	OUT 201
15	LOD 400
16	AND 2
17	AND NOT 401
18	AND NOT 204
19	OUT 202
20	LOD 2
21	OUT 402
22	LOD 3
23	OR 401

24	AND NOT 405
25	OUT 401
26	LOD 400
27	AND 402
28	AND 4
29	AND NOT SHF TIM 2
30	OUT 203
31	LOD 4
32	TIM 2
33	100
34	LOD 400
35	AND SHF TIM 2
36	AND NOT 404
37	AND NOT 405
38	AND NOT 202
39	OUT 204
40	LOD 204
41	AND 5
42	OR 404
43	AND NOT 405
44	OUT 404
45	LOD 400
46	AND 404
47	OUT 205
48	LOD 6
49	OUT 405
50	END

**PROYECTO :  
AUTOMATIZACIÓN DE UNA MAQUINA  
PUNTEADORA.**

## SECUENCIA DEL PROCESO .-

La punteadora es un aparato que sirve para soldar dos placas traslapadas utilizando una descarga de voltaje utilizando dos electrodos, uno fijo y otro móvil.

La instalación de la punteadora consiste en un compresor el cual provee el aire necesario para hacer avanzar el electrodo móvil cuando la señal de un pedal se lo permite. Cuando esto sucede, se activa una válvula solenoide por la que circula el aire y al mismo tiempo se activa un TIMER 1 (tiempo de "presoldado"), con un determinado tiempo en donde un pistón hará bajar el electrodo móvil; terminado este tiempo se activa un TIMER 2 (tiempo de "soldado") que es cuando se hace contacto con las terminales del transformador, entonces pasa una gran cantidad de corriente a través de los electrodos entre los cuales se encuentran las placas de soldar; cuando termina el tiempo de soldado se activa un TIMER 3 el cual desactiva las terminales del transformador y se inicia el tiempo de "postsoldado", que también sirve para retirar las placas y poder comenzar un nuevo ciclo.

A continuación se presentan los diagramas esquemáticos, eléctrico, escalera y codificación del programa de la maquina punteadora:



## CODIFICACIÓN DEL PROGRAMA DE LA MAQUINA PUNTEADORA.

LÍNEA	INSTRUCCIÓN
0	LOD 0
1	LOD NOT 1
2	LOD 1
3	AND 3
4	OR SHF LOD
5	AND 2
6	LOD 400
7	OR SHF LOD
8	AND SHF LOD
9	AND NOT 403
10	OUT 400
11	LOD 400
12	OUT 200
13	LOD 400
14	AND 401
15	AND NOT 402
16	OUT 201
17	LOD 400
18	AND 4
19	TIM 1
20	100

21	OUT 401
22	LOD NOT 401
23	AND 400
24	AND 4
25	OUT 202
26	LOD 400
27	AND 401
28	TIM 2
29	100
30	OUT 402
31	LOD NOT 402
32	AND 401
33	OUT 203
34	LOD 400
35	AND 401
36	AND 402
37	TIM 3
38	100
39	OUT 403
40	LOD NOT 403
41	AND 402
42	OUT 204
43	END



