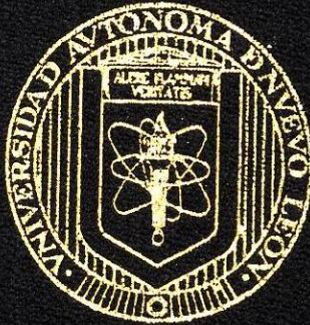


UNIVERSIDAD AUTONOMA DE NUEVO LEON
FACULTAD DE INGENIERIA MECANICA Y ELECTRICA



FUNDAMENTOS DE OPERACION Y MANTENIMIENTO
DE EQUIPOS ELECTRICOS EN LA INDUSTRIA

TESINA

QUE PARA OBTENER EL TITULO DE
INGENIERO MECANICO ELECTRICISTA

PRESENTA

LUIS GUILLERMO SOTO ZERTUCHE

ASESOR: ING. EUDOCIO RODRIGUEZ GARCIA

CD. UNIVERSITARIA

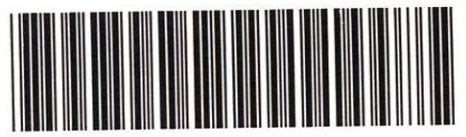
MAYO DE 1999

7

TK441

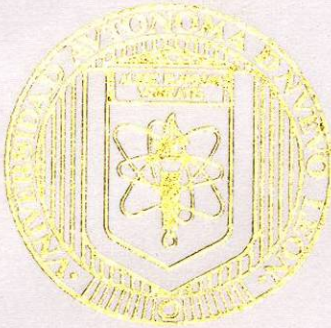
S6

C.1



1080088961

UNIVERSIDAD AUTONOMA DE NUEVO LEON
FACULTAD DE INGENIERIA MECANICA Y ELECTRICA



FUNDAMENTOS DE OPERACION Y MANTENIMIENTO
DE EQUIPOS ELECTRICOS EN LA INDUSTRIA.

TESINA

QUE PARA OBTENER EL TITULO DE
INGENIERO MECANICO ELECTRICISTA

PRESENTA

LUIS GUILLERMO SOTO ZERTUCHE

ASESOR: ING. EUDOCIO RODRIGUEZ GARCIA

CD. UNIVERSITARIA

MAYO DE 1999

T
TK441
36



Doy gracias a Dios

por permitirme terminar mis estudios y por darme la oportunidad de vivir con mi familia y amigos

Gracias a mis padres

Manuel Soto Luna y Elidia Zertuche Quintero, por darme en herencia una carrera con la cual me defenderé en mi vida y me hará un hombre de provecho.

Gracias por su amor, apoyo y comprensión.

Gracias a mi prometida

Verónica Leal por su apoyo incondicional, ayuda y paciente espera. TE AMO

Gracias a mis hermanos

Musmé y Carlos por su apoyo en estos 5 años o más que entre pleitos y regaños superamos todos los momentos difíciles.

Gracias a mis amigos

de generación de FIME, a Roberto y a Jorge, a mis compañeros de Lucha olímpica-greorromana, a Raúl (mi entrenador), a Federico, a Javier (el Narizón), a Mario (Mayito) y a todos los que no alcanzo a mencionar que siempre me apoyaron en las buenas y en las malas.

Dedico esta Tesina a todos ellos y en especial a mi abuelita QEPD ya que no pudo ver a su nieto obtener su título profesional.

3	Prólogo
4	Introducción
5	Capítulo I Introducción a los equipos eléctricos, mantenimiento y pruebas
21	Capítulo II Pruebas de corriente directa para equipos eléctricos
38	Capítulo III Pruebas de corriente alterna para equipos eléctricos.
49	Bibliografía

El crecimiento en la demanda eléctrica en las ciudades, tanto en la población como en la industria tiene por consecuencia que las redes de distribución de las compañías generadoras y suministradoras se preocupen de una mayor calidad en sus suministros ya que con esto se logra una productividad en constante aumento que resulta en un beneficio que impacta en el crecimiento de la economía de nuestro país.

Como consecuencia de lo anterior los sistemas eléctricos para su buen funcionamiento dependen en gran medida de los mantenimientos preventivos y correctivos que les son aplicados y esto garantizará el funcionamiento confiable y seguro de los mismos.

Las empresas actualmente se preocupan de forma sistemática de que sus departamentos de mantenimiento, ingeniería, producción, etc., estén actualizados y conscientes de la importancia de tener programas de mantenimiento rutinarios en todas estas áreas.

El desarrollo de esta Tesina tiene la finalidad de brindar información sobre los fundamentos de los mantenimientos y pruebas que deben hacerse a los equipos eléctricos para que su funcionamiento se mantenga en estado óptimo.

Dicha información podrá estar al alcance de personal relacionado con la ingeniería eléctrica, mantenimiento y producción.

Lleva también la intención de brindar al ingeniero que se inicia en este campo, una fuente de información y herramientas que le pueden ser de gran utilidad para enfrentar problemas de mantenimiento en su quehacer profesional.

Introducción

Cuando los equipos eléctricos son instalados y puestos a funcionar es normal el proceso de deterioro que estos empiezan a tener. Si el deterioro no es revisado de una manera sistemática puede causar fallas y malos funcionamientos.

En suma, los cambios de carga o alteración en los circuitos pueden suceder en general sin haberse planeado y pueden resultar de una instalación inapropiada de dispositivos de protección en los circuitos. El propósito de un mantenimiento eléctrico preventivo y un programa de pruebas deberá ser para proveer los medios correctivos. Con un mantenimiento preventivo y un programa de pruebas el peligro potencial que puede causar la falla de un equipo o la interrupción de un servicio eléctrico puede ser detectada y corregida. También un programa de mantenimiento preventivo y de pruebas deberá minimizar el peligro en la vida del equipo que puede resultar de una falla cuando no se da un mantenimiento apropiado. Propiamente un mantenimiento adecuado a los equipos reduce o minimiza las fallas catastróficas.

Este programa consiste en hacer inspecciones de rutinas, pruebas, reparaciones en equipos tales como transformadores, cables, interruptores y periféricos como circuitos de control, reveladores e instrumentos de señalamiento y medición.

1.1 ¿Por qué hacer mantenimiento y pruebas?

Un programa organizado de mantenimiento y pruebas minimiza accidentes, reduce paros de empresas y prolonga el tiempo de falla en los equipos eléctricos. Las ventajas pueden ordenarse en directas e indirectas. Las ventajas directas son los beneficios efectivos de los equipos y el mejor aprovechamiento del personal de seguridad y propiedades de la empresa. Las ventajas indirectas están relacionadas con un mejor estado de ánimo de los empleados, incremento en la habilidad, en la fabricación y productividad.

1.2 Planeación de un programa Mantenimiento Eléctrico Preventivo y Pruebas (MEPP).

Las partes principales de un programa de mantenimiento pueden ser clasificados dentro de las consideraciones de administración de mantenimiento y requerimientos técnicos.

1.2.1 Consideraciones de administración de mantenimiento.

El mantenimiento es como un seguro que no deberá ser en forma directa reembolsable, sino que nos permita que su costo sea agregado al costo de un producto final. La administración de una empresa deberá generalmente estar consciente de la necesidad de un buen programa de mantenimiento y deberá mostrar a su personal de mantenimiento eléctrico que un programa de pruebas y mantenimiento justificable.

La planeación de un programa MEEP deberá incluir:

Las ventajas de los mantenimientos

Costos de los mismos

Pérdidas en la productividad debido a las fallas en los equipos

Suministro de equipos de pruebas

Herramientas

Traslado de personal

Tiempos requeridos para llevar a cabo inspecciones.

Para un programa MEPP deberá tomarse en cuenta los siguientes pasos:

- Determinar los factores que forman las bases de mantenimiento, así como la necesidad de una producción continua.
- Encaminar y consolidar los datos de los equipos que quedan fuera de servicio y el costo por pérdida de producción. Hacer un análisis de costos y la conveniencia de los beneficios de un mantenimiento planeado.
- Establecer prioridades en el mantenimiento eléctrico. Esto consiste en la secuencia de producción en línea, determinar los equipos más importantes y los menos importantes.
- Establecer las mejores técnicas de mantenimiento. Esto involucra seleccionar los mejores métodos de mantenimiento y el personal para el manejo de los equipos a utilizar.

- Hacer un calendario de este programa MEPP
- Determinar los costos y beneficios. Analizar las funciones del programa MEPP en forma periódica.

Después de que el programa MEPP ha sido implementado es esencial que contenga cinco elementos que son vitales para su funcionamiento:

a) Responsabilidades

Las responsabilidades de un programa MEPP deberán ser claramente definidas por la organización de la empresa con trabajos definidos por áreas. Cada uno de los departamentos deberá ser informado de las responsabilidades asignadas por la organización.

b) Inspección

La inspección es la llave para cualquier programa de mantenimiento. Con anticipación suficiente deberá verificarse una inspección de las condiciones de nuevos equipos instalados. El propósito de la inspección es el de tener un avance en cuanto a las condiciones de los equipos, pudiéndose por ejemplo detectar deterioros, y hacerse una reparación o reemplazo de los mismos antes de que suceda una falla.

c) Calendarios

Para llevar a cabo un mantenimiento hay que definir un calendario o fecha que quede establecida para ejecutarse. Las fechas de mantenimiento serán basadas en los mínimos tiempos que estarán fuera de servicio las diferentes áreas de operación. Las fechas para la inspección de mantenimiento de rutina, dependen de varios factores como: edad de los equipos, frecuencia de operación, horas de servicio, condiciones de trabajo y requerimientos de seguridad.

d) Ordenes de trabajo

Las órdenes de trabajo son requeridas por el jefe de mantenimiento o área y pueden ser establecidos por inspección de rutina que dan una información concerniente al estado de los equipos.

e) Archivo de reportes

El éxito de un programa de mantenimiento planeado depende en mucho de la importancia que se dé a este evento por la administración de la empresa, jefes y personal de

mantenimiento. Para hacer un programa efectivo es imperativo que el mantenimiento y pruebas de todos los equipos sean completas para poder determinar la vida de los mismos. Todos los formatos y reportes deberán ser archivados y tener acceso a ellos en caso de ser necesario para cualquier problema suscitado en el área de estos equipos.

1.2.2 Requerimientos técnicos

Los requerimientos técnicos pueden ser establecidos como sigue:

- a) Examinar el equipo de la planta
- b) Hacer un listado del equipo en orden de importancia
- c) Realizar un plan para llevar a cabo un programa MEPP con una frecuencia regular
- d) Desarrollar instrucciones y procedimientos para el programa MEPP

a) Examinar el equipo de la planta

Para llevar a cabo un programa efectivo MEPP es necesario tener datos acerca de la potencia del sistema eléctrico. Esto deberá incluir diagramas unifilares, estudio de coordinación de corto circuito, diagramas de alambradas de control, y otros datos que pueden ser usados como puntos de referencia para mantenimientos futuros y pruebas.

-Procesos o diagramas de flujo

Es un diagrama conceptual de la función interrelacionada entre los equipos.

-Diagrama de bloque

Es un grupo interconectado de bloques, cada uno de los cuales representa un elemento del sistema

-Diagrama unifilar

Muestra por medio de simples líneas y símbolos gráficos, el flujo de la potencia eléctrica o el curso de los circuitos eléctricos y cómo están ellos interconectados. Un diagrama unifilar típico es mostrado en la figura 1.1

-Diagrama equemático

Muestra todos los circuitos y dispositivos de los elementos de los equipos. Este diagrama enfatiza los dispositivos de los elementos y sus funciones y siempre muestra

fig. 1.1

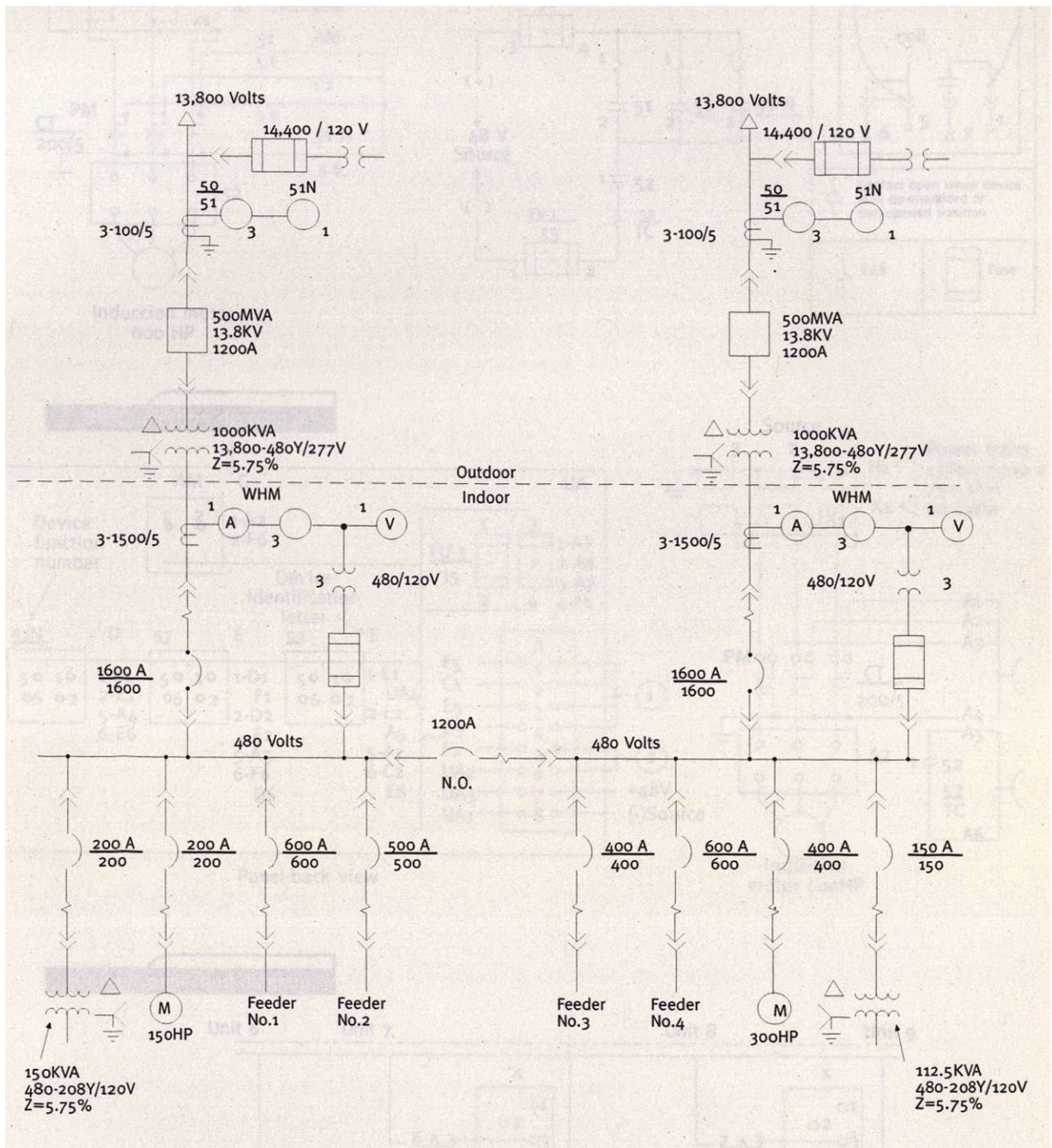
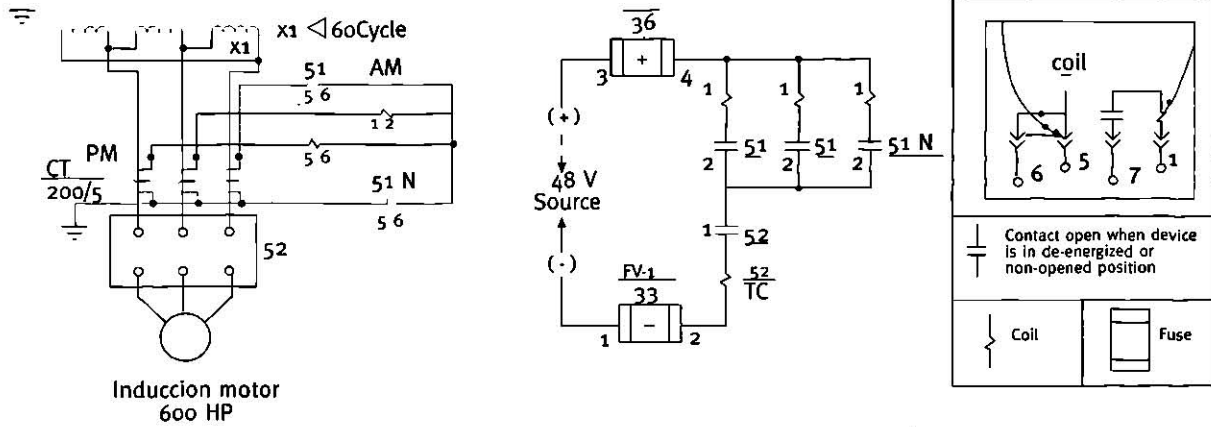


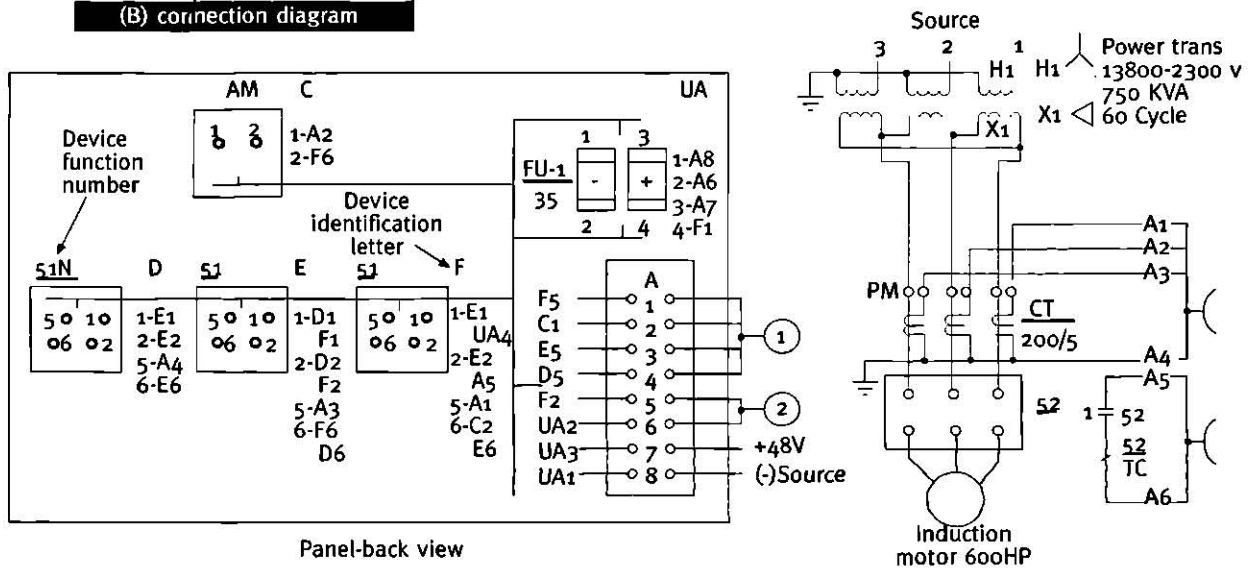
fig. 1.2

(A) elementary control diagram



Induccion motor 600 HP

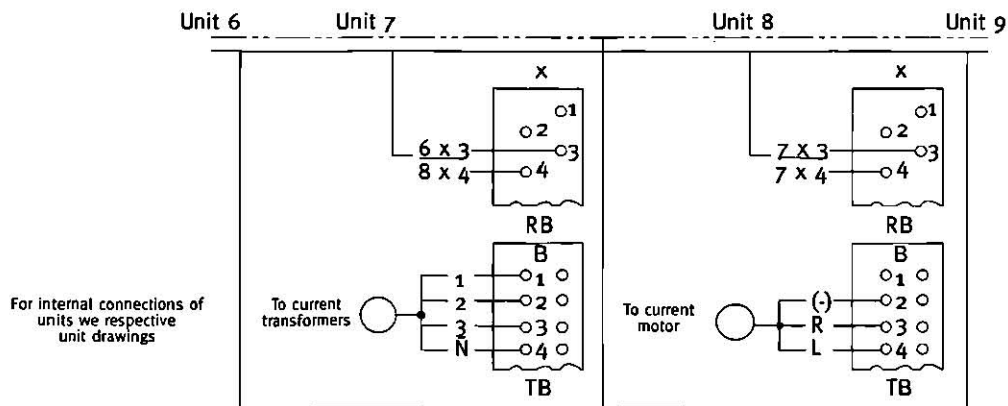
(B) connection diagram



Panel-back view

Induccion motor 600HP

(C) inter-connection diagram



For internal connections of units we respective unit drawings

To current transformers

To current motor

mediante líneas a todos los dispositivos de un modo desenergizado. Un diagrama típico de los elementos se muestra en la figura 1.2 (a)

-Diagrama de secuencia de control

Es una descripción de la posición de los contactos o conexiones que son hechos para cada una de las posiciones del control de los dispositivos.

-Diagrama de cableado

Localiza e identifica dispositivos eléctricos, terminales y cables interconectados y ensamblados. Este diagrama muestra cables interconectados por líneas y terminales. Un diagrama típico es mostrado en la figura 1.2 (b)

-Diagrama de interconexión

Muestra solamente las conexiones externas entre controles y equipos asociados o entre varias unidades de equipos ensamblados o asociados a un mismo interruptor como se muestra en la figura 1.2 (c)

1.3 ¿Qué debe ser incluido en un programa MEPP?

El programa de mantenimiento eléctrico preventivo y pruebas deberá abarcar las siguientes actividades:

- Mantenimiento eléctrico preventivo y pruebas
- Reparaciones eléctricas
- Análisis de fallas

Para tener una operación eficiente y efectiva es esencial considerar estas tres actividades mencionadas.

Mantenimiento eléctrico preventivo y pruebas

Esta actividad involucra *inspección*, *limpieza*, *ajustes* y *pruebas* de equipos para asegurar una operación sin problemas hasta la siguiente fecha de mantenimiento.

El mantenimiento preventivo y pruebas puede predecir o impedir fallas de piezas de algún equipo y por lo tanto éstos pueden ser *reemplazados* a tiempo.

Reparaciones eléctricas

La reparación de equipos eléctricos y máquinas periféricos asociados con la producción de una planta es un requisito fundamental de un buen programa de mantenimiento. Deberá llevarse a cabo en forma expedita y económica. El objetivo básico del programa de mantenimiento deberá evitar tiempos fuera (sin trabajar) de los equipos o máquinas de producción.

Análisis de Fallas

Las fallas de los equipos eléctricos deberán ser analizados para atender y valorar los tiempos fuera de los mismos a no ser que la causa de la falla sea obvia, la calidad de los equipos deberá ser cuestionada. Por lo tanto los equipos aunque estén bien diseñados pueden en cualquier momento fallar por esa falta de atención.

1.4 Tipos de métodos de pruebas

Las pruebas en los equipos eléctricos involucran revisar el aislamiento de los sistemas, propiedades eléctricas y otros factores relacionados con la operación total del sistema de potencia. Por lo tanto las pruebas de los equipos eléctricos pueden ser enumeradas como sigue:

1. Pruebas de aislamiento de estado sólido.
2. Pruebas de dispositivos de protección.
3. Pruebas de aislamiento en líquidos (aceites).
4. Análisis de tiempos de disparo en interruptores.
5. Pruebas de resistencia de tierra.
6. Pruebas y análisis de gases.
7. Pruebas de inspección infrarrojo (rayos).

1. Pruebas de aislamiento de estado sólido

El aislamiento puede ser de cualquier material dieléctrico (sólido, líquido o gas) y que prevenga flujo eléctrico entre puntos de diferentes potencial. Las pruebas de aislamiento son hechas para determinar la integridad del medio de aislamiento. Esto consiste generalmente en aplicar un alto potencial de voltaje y determinar mediante pruebas de la corriente de fuga que fluye bajo estas condiciones de prueba. Una corriente

excesiva de fuga puede indicar condiciones de deterioro y un inminente peligro de falla. Las pruebas de aislamiento pueden hacerse aplicando cualquiera de los siguientes voltajes:

Voltaje de corriente directa (CD)

Voltaje de corriente alterna (AC)

Las pruebas de aislamiento de estado sólido pueden agruparse en dos categorías: no destructivos y destructivos respectivamente. La prueba no destructiva es llevada a cabo mediante la aplicación de bajos voltajes y el equipo sometido a prueba es raramente dañado. La prueba de alto potencial de corriente alterna es una prueba en la cual el voltaje es subido (levantado) hasta un nivel especificado. Si el equipo falla o muestra una corriente de fuga excesiva, el equipo bajo prueba queda irreversible (inutilizable). Si el equipo no falla entonces ha superado la prueba.

Pruebas de aislamiento de estado sólido voltaje C.D.

Antes de que entendamos las diferentes pruebas que se hacen con un voltaje de corriente directa, permítanos echar un vistazo a las corrientes varias que tienen lugar cuando un voltaje de corriente directa es aplicado a través de un aislamiento de estado sólido. Estas corrientes son las siguientes:

- a) Corriente de carga capacitiva
- b) Corriente de absorción dieléctrica
- c) Corrientes de fuga (de superficie)
- d) Corriente parcial de descarga (corona)
- e) Corriente de fuga volumétrica

a) Corriente de carga capacitiva

La corriente de carga capacitiva es tan alta como el voltaje que es aplicado. La corriente de carga es una función del tiempo y puede decrecer al tiempo que es aplicado el voltaje en forma creciente. Esto es que la corriente de carga inicial y por lo tanto no debe evaluarse en el tiempo que el voltaje es aplicado. Las lecturas de esta prueba no pueden ser tomadas hasta que la corriente haya descendido hasta un valor suficientemente bajo.

b) Corriente de absorción dieléctrica

La corriente de absorción dieléctrica es tan alta como el voltaje de prueba que se aplica y decrece a medida que el tiempo de aplicación del voltaje aumenta.

c) Corriente de fuga (de superficie)

Las corrientes de fuga o de superficie son debidas a la conducción sobre la superficie de aislamiento y donde no hay puntos a tierra. Esta corriente no es deseada en los resultados de las pruebas y por lo tanto deberán ser eliminadas limpiando cuidadosamente la superficie de los conductores, para eliminar trayectorias a esta corriente de fuga.

d) Corriente de descarga parcial

La corriente de descarga parcial también conocida como la corriente corona, es causada por los sobre-esfuerzos en los quiebres de los conductores debido a la prueba de alto voltaje. Esta corriente no es deseable y deberá ser eliminada mediante una protección blindaje sobre los puntos de esfuerzos durante las pruebas.

e) Corriente volumétrica de fuga

La corriente volumétrica de fuga fluye a través del volumen mismo del aislamiento y es de importancia primaria. Esta es la corriente que es usada para evaluar las condiciones del aislamiento que está sometido a prueba. El tiempo de la prueba deberá permitir que la corriente volumétrica se estabilice antes de tomar lecturas de la misma.

Dos pruebas pueden ser hechas en estado sólido con la aplicación de este voltaje: La prueba de la resistencia de aislamiento y la prueba de voltaje de alto potencial.

Prueba de resistencia de aislamiento

Esta prueba se hace aplicando voltajes de 100 a 5000 volts. El instrumento usado es un megohmetro.

La calidad del aislamiento es evaluada tomando como base un nivel de resistencia de aislamiento. El aislamiento puede variar, dependiendo de la temperatura, humedad y otros factores ambientales. Por lo tanto las lecturas de las pruebas deberán ser corregidas de acuerdo con un standard de humedad y temperatura. Ver tabla 1.1

El valor de la resistencia de aislamiento en megohmetro es inversamente

proporcional a el volumen de aislamiento en que está siendo probado. Como un ejemplo, un cable de 333m de longitud (1000 pies) deberá tener 1/10 de la resistencia de aislamiento de un cable de 100 pies bajo condiciones idénticas. Esta prueba nos da una indicación de el deterioro del aislamiento del sistema.

Los valores de la resistencia de aislamiento no nos indican los puntos de debilidad ni tampoco los esfuerzos dieléctricos, sin embargo nos indican la contaminación del aislamiento y debemos preocuparnos cuando los valores de las resistencias de aislamiento son bajos.

Tabla1.1

Factores de conversión de resistencia de aislamiento a 200°C (Transformador)

Temperatura °C	En aceite	Tipo seco
0	0.25	0.40
5	0.36	0.45
10	0.50	0.50
15	0.75	0.75
20	1.00	1.00
25	1.40	1.30
30	1.98	1.60
35	2.80	2.05
40	5.60	2.50
45	3.95	3.25
50	7.85	4.00
55	11.20	5.20
60	15.85	6.40
65	22.40	8.70
70	31.75	10.00
75	44.70	13.00
80	63.50	16.00

Los valores medios de las resistencias de aislamiento pueden hacerse mediante 5 métodos comunes que son:

1. Lecturas de tiempo corto
2. Lecturas tiempo-resistencia
3. Lecturas de picos de voltaje
4. Prueba de absorción dieléctrica
5. Prueba de clasificación de polarización.

Lectura de tiempo corto

Esta prueba muestra simplemente el valor de la resistencia de aislamiento para una duración de tiempo corto de 30 a 60 segundos. Las lecturas que se obtengan pueden ser comparados con valores previos que se tengan y para interpretar los resultados se pueden comparar a 20° C con efectos de humedad también considerados.

Lectura tiempo-resistencia

Un sistema bien aislado muestra un incremento de los valores de resistencia sobre un período de tiempo en el cual un voltaje es aplicado. Por otro lado, si un sistema está contaminado con impurezas, polvo, etc. mostrará baja resistencia.

En un buen aislamiento el efecto de la corriente de absorción decrece a medida que el tiempo se incrementa. En un aislamiento malo el efecto de la corriente de absorción se traduce en una alta corriente de fuga. El método tiempo-resistencia es independiente de la temperatura y magnitud del equipo.

Las lecturas tiempo-resistencia pueden ser usadas para indicar las condiciones del aislamiento del sistema. La razón de las lecturas a 60 seg. a 30 seg. es llamada relación de absorción dieléctrica RAD

$$\text{RAD} = \frac{\text{Lecturas de resistencia a 60 seg.}}{\text{Lecturas de resistencia a 30 seg.}}$$

Una relación (RAD) abajo de 1.25 es motivo de una investigación o una reparación de un aparato eléctrico, usualmente las lecturas (RAD) son manejadas con un megohmetro.

Lecturas de picos de voltajes

En este método el voltaje es aplicado en forma de picos para que el aislamiento que está bajo prueba, sea fijado por un voltímetro. A medida que el voltaje es incrementado, los puntos débiles de aislamiento deberán mostrar resistencias bajas que obviamente no muestran los bajos niveles de voltaje. Residuos, polvos, y otros contaminantes pueden ser detectados a niveles de voltaje bajos, esto es, más bajo que los voltajes de operación; mientras que un daño físico, un aislamiento malo, etc., sólo pueden ser detectados con altos voltajes. La prueba de Picos de voltaje es muy valiosa si es hecha en forma periódica.

Prueba de absorción dieléctrica

La prueba de absorción dieléctrica es hecha con voltajes mucho más altos que las usadas en las pruebas de resistencia de aislamiento ya que son valores del orden de 100 kilovoltios.

Bajo esta prueba el voltaje es aplicado por un período de tiempo de 5 a 15 minutos. Las lecturas de resistencia de aislamiento y corrientes de fuga son tomadas periódicamente. La prueba es evaluada tomando como base la resistencia de aislamiento. Si el aislamiento está en buenas condiciones,

La prueba de absorción dieléctrica es independiente del volumen y la temperatura del aislamiento que está bajo prueba.

Prueba de clasificación de polarización

La prueba de clasificación de polarización es una aplicación especializada de la prueba de absorción dieléctrica. La clasificación de polarización es la razón de la resistencia de aislamiento en 10 minutos, a la resistencia de aislamiento en un minuto. Una clasificación de polarización menor de 1 indica deterioro en el equipo y necesita un mantenimiento inmediato. Esta prueba es usada para cables, transformadores y máquinas giratorias.

Pruebas de voltaje y corriente alterna de estado sólido

Varias pruebas pueden ser hechas en estado sólido con la aplicación del voltaje alterno para evaluar las condiciones del aislamiento del sistema. Estas son las siguientes:

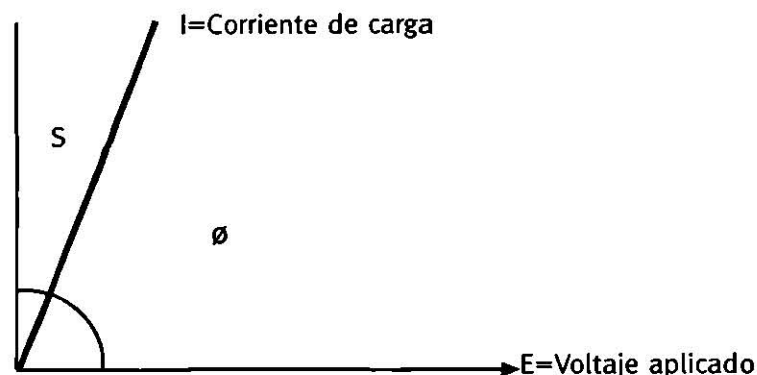
1. Prueba de alto potencial
2. Prueba de aislamiento del factor de potencia

Prueba de alto potencial

La prueba de alto potencial comúnmente conocida como la prueba de Hi-Pot (CA). es usualmente hecha con un voltaje superior al de operación normal del sistema por un corto tiempo, algo así como un minuto. Desde luego diferentes voltajes son involucrados en la operación de un sistema eléctrico de potencia y es recomendado seguir las instrucciones de manufactura a seguir un standar de valores en el desarrollo de estas pruebas.

Prueba de aislamiento del factor de potencia

Cuando el aislamiento de un sistema es engrasado con un voltaje de corriente alterna, el factor de potencia es igual al coseno del ángulo entre la corriente de carga y el voltaje aplicado. La evaluación está basada en el hecho de que para valores bajos de factor de potencia. El factor de disipación puede suponerse lo mismo que el factor de potencia. El factor de disipación es igual a la tangente del ángulo S , donde S es igual a $(90^\circ - \phi)$



El aislamiento del factor de potencia es una herramienta importante para determinar la calidad del aislamiento para transformadores, interruptores, máquinas giratorias, cables, reguladores y líquidos aislantes. Varias precauciones deberán tomarse en cuenta cuando se hace una prueba de factor de potencia.

El equipo bajo prueba deberá estar aislado del resto del sistema.

La prueba deberá hacerse a una temperatura superior a 32° F (0° C) y con una humedad relativa abajo del 70 %.

El equipo de prueba deberá ser capaz de producir una onda senoidal de 60 ciclos a un voltaje de por lo menos de 2500 V. El mínimo voltaje de prueba no deberá ser menor a 5000 V. en todos los casos.

La evaluación de los datos de la prueba deberá estar basada con estándares comparativos de la industria, con valores de otros equipos similares, o con resultados de pruebas previos en equipos similares.

2.Pruebas a dispositivos de protección

Las pruebas a dispositivos de protección involucran pruebas y mantenimiento de interruptores de bajo voltaje, conexiones, relevadores y equipos tales como transformadores de instrumentos y cableados de baja tensión.

La función del mantenimiento y las pruebas de protección es la de asegurar que un interruptor o relevador esté en condiciones de ejecutar su función de operación. Las pruebas de los dispositivos de protección pueden ser clasificadas como pruebas de rutina y verificación.

3.Pruebas de aislamientos de líquidos (aceites)

El aislamiento de líquidos usados en transformadores o en otros aparatos eléctricos están sujetos a una deteriorización y contaminación en un período de tiempo. Esta contaminación tiene un efecto perjudicial en las propiedades de aislamiento de los devanados. Básicamente los elementos que causan el deterioro de el aislamiento de los

líquidos tales como: humedad, temperatura, oxígeno y otras catálisis que resultan de reacciones químicas que producen ácidos y sedimentos, los cuales atacan el aislamiento a base de líquidos que hoy en día está en uso son : aceites , askarel, silicona, sin embargo el uso de askarel ha sido prohibido por el alto grado de tóxicos que contiene.

Las pruebas se recomiendan regularmente para monitoriar las condiciones del aislamiento de los líquidos. Se deben tomar pruebas de los líquidos de los equipos de acuerdo con los métodos de ASTM de acuerdo a la Tabla 1-2

Tabla 1-2

Métodos de la ASTM para pruebas en los aislamientos de los líquidos	
Pueba	Métodos de pruebas de ASTM
Acidez	D1534 ó 1902
Color	D1500
Voltaje de Ruptura Dieléctrica	D877 (silicona, askarel)
Examinación Visual	D1816 aceite
Tensión Interfaces (únicamente aceite)	D1524 aceites
Número de Neutralización	D1702 askarel
Factor de Potencia	D971
	D2285
	D974; D664
	D92416.00

Introducción

Este capítulo abarca las pruebas de corriente directa para cualquier desempeño en el campo para la aceptación, mantenimiento de equipos y aparatos eléctricos. La información proporcionada por estas pruebas indica si es necesario el mantenimiento correctivo o reemplazo del equipo instalado, asegura si el equipo recientemente instalado puede ser energizado con seguridad y la carta de deterioro gradual del equipo sobre la vida en servicio.

Los métodos de prueba de C.D. que son discutidos en este capítulo cubren: transformadores, líquidos aislantes, cables, interruptores, motores y generadores.

Es importante tener el equipamiento apropiado y el operador deberá estudiar este método cuando esté conduciendo la prueba. Esto es esencial en la obtención de todos los datos de pruebas y mantenimientos para análisis de acciones y referencias futuras.

En el futuro el equipo podrá ser mantenido en buenas condiciones y utilizado por operadores calificados.

Cuando las pruebas en equipos son utilizadas para calibrar otros equipos, se podrá tener el doble de precisión del equipo bajo prueba. Además, el equipo de prueba podrá ser calibrado a intervalos regulares para asegurar la exactitud de los equipos de prueba.

Los niveles y métodos de pruebas de voltaje como son descritos en este capítulo, son en su mayor parte de acuerdo con los estándares industriales para los tipos de equipo discutidos. Los valores de voltaje de corriente directa corresponden a los valores de C.D. como es especificado para aplicación de estándares industriales. Por esto es recomendado para manufactura del equipo, que sea consultado para pruebas específicas y pruebas de niveles de voltaje, la información. Para un equipo particular, cuando la información no puede ser obtenida, estos métodos son recomendados y sugeridos para las pruebas de voltaje de C.D. para evitar en lo posible dañar al sistema de material aislante.

Es muy importante observar precauciones adicionales cuando la prueba conduce alto voltaje de C.D.

2.1 Transformadores

La prueba de C.D. de transformadores implica pruebas de aislamiento de estado sólido expuesto al viento y los líquidos aislantes usados en transformadores.

La prueba de aislamiento sólido y expuesto al ambiente completa otras pruebas de transformadores. Las pruebas de aislamiento sólido al ambiente no son concluidas en sí mismas, proporcionan información de valores en condiciones ambientales semejantes al contenido de humedad y carbonización.

Las pruebas de C.D. son consideradas no destructivas o al igual como si al tiempo ellas pudieran causar deterioro ambiental, esto puede ser obvio fuera de un resultado de un deterioro incipiente que la prueba fue supuesta y detectada. Si ésta ha sido detectada, ésto podrá ocurrir a un tiempo determinado. Las pruebas de conductividad de C.D. para transformadores de aislamiento son discutidas en el siguiente capítulo en el orden de prioridades.

2.1.1 Mantenimiento de resistencia de aislamiento

Esta prueba es interpretada por encima de una razón de voltaje para determinar si estos son resistentes bajo el suelo o camino, o medio ambiente, para ambientes como un resultado de deterioro ambiental. Los valores de mantenimiento de esta prueba son afectados por variables tales como temperatura, humedad, voltaje de prueba y tamaño del transformador. Esta prueba puede conducir antes y después de reparación o mantenimiento de operación. Los datos de prueba pueden ser recordados para comparaciones futuras. Los valores de prueba pueden ser normalizados a 20°C para propósitos de comparaciones. Los factores de conversión son presentados en la tabla 2.1

La regla general del pulgar es utilizada para valores aceptables hasta un megaohm (M.)/1,000 volts (v) de aplicación en la prueba de voltaje. Una muestra de valores de resistencia de buen aislamiento en el sistema, son presentados en la tabla 2.2

Los procedimientos de prueba son los siguientes:

*No desconecte la conexión a tierra en el transformador del tanque y núcleo. Asegúrese de que el tanque y el núcleo del transformador están aterrizados

*Desconecte todo el alto voltaje, bajo voltaje y conexión a neutro, apartarrayos, sistemas de ventilación, contador o algún sistema de control de bajo voltaje, estos son conectados al transformador ambiental.

Tabla 2.1

Conversión de factores a 20°C de aislamiento resistivo

Temperatura	Transformador en aceite	Transformador de tipo seco
0	0.25	0.40
5	0.36	0.45
10	0.50	0.50
15	0.75	0.75
20	1.00	1.00
25	1.40	1.30
30	1.98	1.60
35	2.80	2.05
40	3.95	2.50
45	5.60	3.25
50	7.85	4.00
55	11.20	5.20
60	15.85	6.40
65	22.40	8.70
70	31.75	10.00
75	44.70	13.00
80	63.50	16.00

Tabla 2.2

Valores típicos de resistencia de aislamiento para transformadores de distribución y potencia

Bobinas de transformador Voltaje (KV)	20°C	30°C	40°C	50°C	60°C
Menores de 6.6	4 0 0	2 0 0	100	50	25
6.6 a 19	8 0 0	4 0 0	2 0 0	100	50
22 a 45	1000	5 0 0	2 5 0	125	65
66 y mayores	1200	6 0 0	3 0 0	100	75

*Antes de iniciar la prueba soltar juntas todas las conexiones de alto voltaje, asegurándose de que los colados sean limpios de todo metal y partes a tierra. También suelte juntos todos los bajos voltajes y conexiones a neutro, asegurándose que los colados sean limpios de todo metal y partes a tierra.

* Use un megohmetro con una escala mínima de 20,000 M.

* Mantenimiento de resistencias son entonces puestas entre cada una de las

bobinas y tierra. La bobina debe ser medida teniendo la tierra removida en orden a medición de resistencia de aislamiento.

*El megohmetro puede tomar lecturas si es mantenido por un período de un minuto. Hace las siguientes lecturas para transformadores de arrollamientos:

- Arrollamiento de alto voltaje a bobina de bajo voltaje y a tierra.
- Bobina de alto voltaje a tierra
- Bobina de bajo voltaje a bobina de alto voltaje y a tierra
- Bobina de bajo voltaje a tierra
- Bobina de alto voltaje a bobina de bajo voltaje.

Las conexiones para estas pruebas son presentadas en la figuras 2.1 (a) hasta (e) y 2.2 (a) hasta (e).

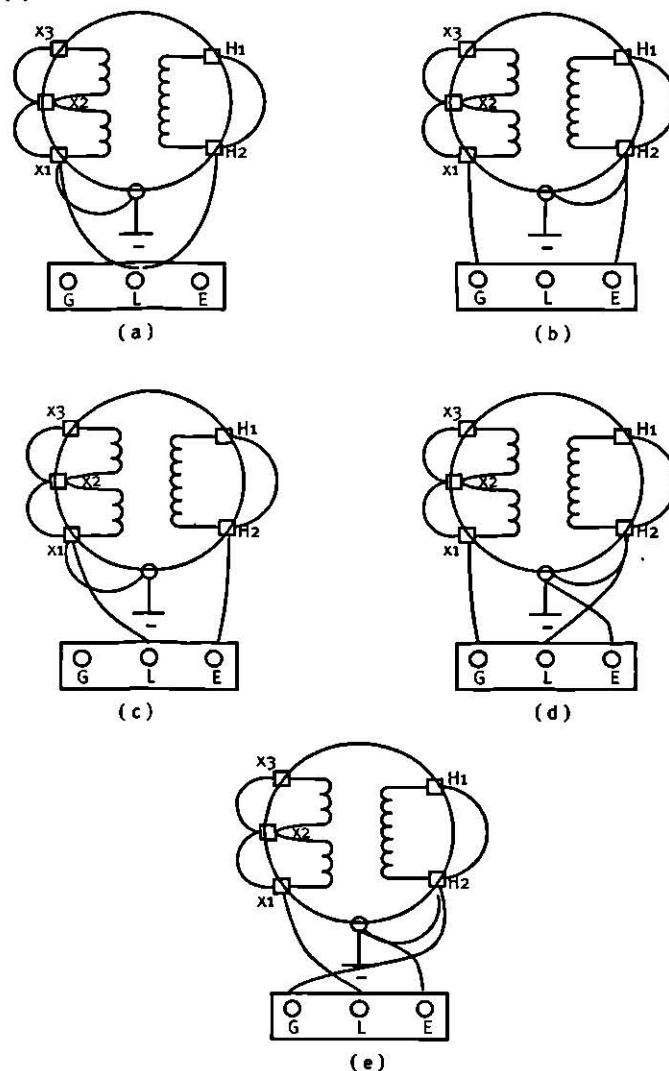
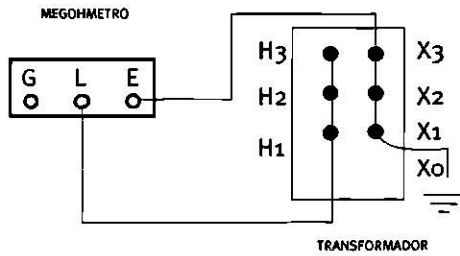


Fig 2.1 Prueba de conexiones para aislamiento resistivo de transformadores de una sola fase

fig 2.2

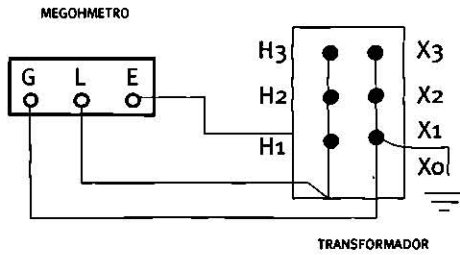
Línea	Tierra	Protécc
L	E	G

H	X Tierra	—
---	-------------	---



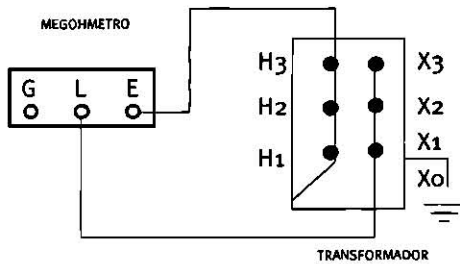
(a)

H	X Tierra	—
---	-------------	---



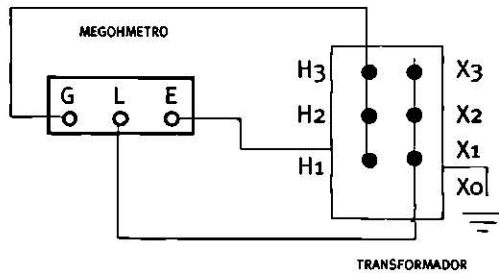
(b)

H	X Tierra	—
---	-------------	---



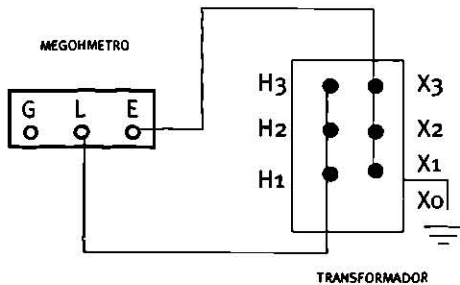
(c)

H	X Tierra	—
---	-------------	---



(d)

H	X Tierra	—
---	-------------	---



(e)

Fig. 2.2 Conexiones de prueba para resistencia de aislamiento para transformadores trifásicos (a) Conexión de bobina de alta a bobina de baja a tierra. (b) Conexión para bobina de alta a tierra y bobina de alta protegida; (c) Conexión de bobina de baja a bobina de alta a tierra; (d) Conexión de bobina de baja a tierra y bobina de alta y protegida; (e) Conexión de bobina de alta a bobina de baja.

*El megohmetro puede leer o grabar a lo largo de la prueba de temperatura ($^{\circ}\text{C}$). La lectura puede ser correcta a 20°C para los factores de corrección presentados en la Tabla 2.1 si los valores de prueba de campo correctos son $1/2$ o más de lecturas de aislamiento de fábrica a 1000 megohms o cualquiera menor, el transformador es considerado para la prueba de alta potencia.

* Para transformadores de 3 arrollamientos, la prueba podrá ser hecha como sigue:

- =Alta a baja, terciario y a tierra (H-LTG)
- =Terciario a alta, baja y tierra (T-HLG)
- =Baja a alta, terciario y a tierra (L-HTG)
- =Alta, baja y terciario a tierra (HT-G)
- =Alta y terciario a baja y a tierra (HT-LG)
- =Baja y terciario a alta y tierra (LT-HG)
- =Alta y baja a terciario y tierra (HL-TG)

*No se puede hacer la prueba de megohmetro del arrollamiento de transformador sin el líquido del transformador porque el valor de resistencia de aislamiento en aire puede ser menor que el líquido. Tampoco podrá ser la resistencia de aislamiento del transformador cuando esté éste bajo vacío por la posibilidad de una descarga a tierra.

En la figura 2.2 las conexiones de prueba expuestas en (a) (c) y (e) son más frecuentemente utilizados. Las conexiones de prueba en la figura 2.2 (b), (d) son prácticamente iguales a las lecturas de conexiones de prueba (c) y (d) respectivamente.

2.1.2 Prueba de absorción dieléctrica

La prueba de absorción dieléctrica es una extensión de la prueba de medición de resistencia de aislamiento para transformadores expuestos al ambiente. La prueba consiste en aplicar voltaje por 10 minutos y tomar lecturas de medición de resistencia a intervalos de 1 minuto. Los valores de resistencia medidos durante esta prueba son graficados en papel logarítmico con coordenadas de resistencia contra tiempo. La inclinación de la curva para un buen sistema de aislamiento es una línea recta incrementándose con respecto al tiempo, mientras que un pobre sistema de aislamiento tiene una curva decaída con respecto al tiempo. Estas son dos pruebas especiales bajo la prueba de absorción dieléctrica.

2.1.3 Prueba para índice de polarización.

La razón de resistencia de aislamiento de bobinas para valores a 10 minutos hasta 1 minuto es definida como el índice de polarización (PI). El (PI) proporciona información sobre la humedad y deterioro del aislamiento de las bobinas. Los valores del (PI) pueden variar desde arriba de dos hasta por debajo de uno. Un valor aceptable debe ser menor de dos y mayor de uno, valores entre dos y uno indican condición mínima aceptable y valores inferiores a uno indican una condición no aceptable.

2.1.4 Prueba de razón de absorción dieléctrica.

La razón de resistencia de aislamiento en bobinas para valores desde 60 seg. (s) hasta 30 segundos está definida como la razón de absorción dieléctrica (DAR). Esta prueba proporciona información similar a la prueba (PI) excepto que la duración de la prueba es más corta. Las conexiones y procedimientos de prueba para conductores son iguales como las pruebas para mantenimiento de resistencia de aislamiento de las bobinas de transformador.

2.1.5 Prueba de alto potencial en C.D. (Hi-Pot)

La prueba de alto potencial en C.D. es aplicada en alto porcentaje de voltaje para evaluar la condición del aislamiento de las bobinas del transformador. La prueba de alto voltaje en C.D. no es recomendada en transformadores de potencia por encima de 34.5 KV; en su lugar debe ser usada la prueba de alto potencial en C.A.. Generalmente, por rutina en mantenimiento del transformador esta prueba no es empleada por la posibilidad del daño al aislante de la bobina. De cualquier modo, esta prueba es hecha por aceptación y después reparar los transformadores. En caso de que la prueba de Hi-Pot sea dirigida para un mantenimiento de rutina los valores de la prueba no deben de exceder del 65% de los valores de prueba de fabricación, el cual es igual a 1.6 veces el valor del tiempo de C.A. para pruebas periódicas (i.e., $1.6 \times 65 = 104\%$ de C.A. del valor de prueba de fábrica). La prueba de Hi-Pot de C.A. puede ser aplicada como una medición de la prueba de voltaje donde las lecturas de corriente de salida son tomadas para cada medición. Si la corriente de salida es excesiva es notificada, el alto voltaje puede ser atrasado antes de dañar la pieza. Por esta razón, la prueba de Hi-Pot en C.D. es considerada una prueba no destructiva. Algunas compañías llevan a cabo la prueba de Hi-Pot de C.A. para índice de voltaje por tres minutos para pruebas periódicas en lugar del 65% de la prueba de voltaje de fábrica. Los valores de la prueba de Hi-Pot para voltajes de C.D. son mostrados en la tabla 2.

Tabla 2.2

Valores de la prueba dieléctrica para mantenimiento de rutina de líquido de los transformadores.		
Bobinas de transformador Razón de Voltaje (KV)	Factor de prueba voltaje de C.A. (KV)	Mantenimiento de rutina voltaje de C.D. (KV)
1.2	10	10.40
2.4	15	15.60
4.8	19	19.76
8.7	26	27.04
15.00	34	35.36
18.00	40	41.60
25.00	50	52.00
34.50	70	72.80

El procedimiento para dirigir esta prueba es como sigue (Referencia a la figura 2.3 (a) y (h) para la conexión de esta prueba)

*El transformador debe tener aprobada la prueba de resistencia de aislamiento antes de iniciar esta prueba

* El transformador debe de ser seguro de la carcasa, núcleo y tierra

* Desconectar todo el alto voltaje, bajo voltaje y conexiones a neutro, sistema de control de bajo voltaje, sistema de ventilación y conecte los contadores a las bobinas y núcleo del transformador.

*Cortocircuite con cables uniendo todas las conexiones de alto voltaje en el mismo potencial con respecto a tierra. También cortocircuite con cables uniendo todo el bajo voltaje y conectado a tierra.

*Conecte la prueba de alto potencial realizándola entre alto voltaje y tierra. Gradualmente aumente el voltaje de prueba al valor deseado. Dé a las pruebas de voltaje una duración de un minuto, después decremente gradualmente el voltaje hasta cero.

*Si el procedimiento de las dos pruebas no causa daños o fallas, el transformador es considerado satisfactorio y puede ser energizado.

*Desconecte todos los cables y reconecte las conexiones del primario y secundario y otros equipos del sistema que ésta pueda tener desconectados.

Las siguientes son algunas precauciones y consideraciones al ejecutar la prueba de Hi-Pot

El líquido en el transformador de los dos sistemas de aislamiento están en serie, esto es, aislamiento sólido con aceite o fluido sintético. Cuando la prueba de Hi-Pot de C.A. o C.D. se aplica voltaje, la caída de voltaje es distribuida como sigue:

Voltaje	Papel-Celulosa Aislamiento	Aceite
C.A.	25%	75%
C.D.	75%	25%

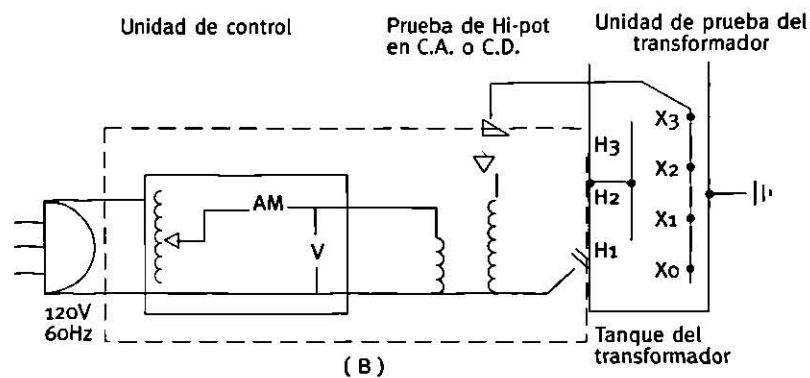
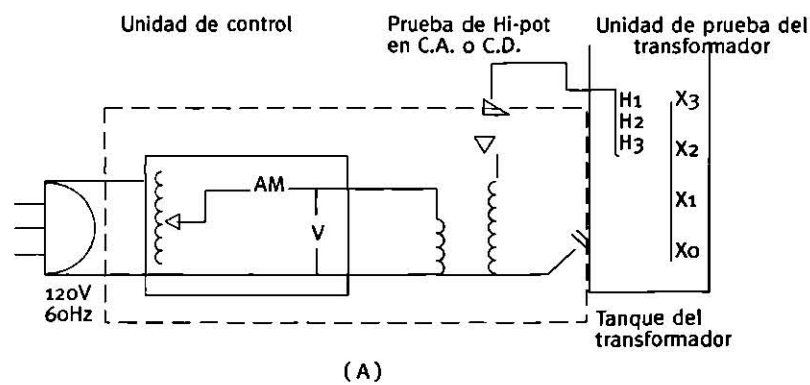


Fig.2.3
 Conexión de la prueba de alto voltaje del transformador (HI-POT) (A) Conexión de la prueba HI-POT en las bobinas de alta
 (B) Conexión de la prueba de HI-POT en las bobinas de baja

Cuando utilice corriente directa en el liguado del transformador, el aislamiento sólido puede ser sobrecargado.

Este aislamiento puede ser debilitado cerca al neutro, puede permanecer en servicio debido a la baja tensión bajo condiciones de operación. De cualquier modo, creando el voltaje está sujeto a la prueba de Hi-Pot, éste puede caer y requerir reparación inmediata. El aislamiento debilitado usualmente puede ser detectado por la medición de bajos voltajes.

Si la prueba de Hi-Pot es llevada a cabo por un mantenimiento de rutina, considerar lo siguiente de antemano:

- (1) Simule una falla que pueda ocurrir.
- (2) Tenga un repuesto o pieza a la mano
- (3) Tenga personal disponible para desempeñar el trabajo
- (4) ¿Está el daño del transformador hasta la reparación, son hechos fuera del corte de electricidad original de rutina?

2.2 Cables y accesorios

Las pruebas de cables son dirigidos por la carta de deterioro gradual por los años, hace aceptables las pruebas después de la instalación, para la verificación de empalmes y uniones, y para probar reparaciones especiales. Normalmente, el mantenimiento prueba el criterio a ejercitar sobre los cables que están a prueba del voltaje al 60 % de la prueba final de fabricación. Cuando existe la construcción exacta de un cable en una instalación y esta no es aceptada, este es generalmente recomendado, El mantenimiento para probar C.D. en la prueba de voltaje esta basado en un circuito de C.A. usando un porcentaje de voltaje utilizando un valor recomendado para el tamaño del conductor en el rango de porcentaje de voltaje de C.A. Las pruebas de voltaje de C.D. realizadas en cables, son medidas la resistencia de aislamiento y la prueba de alta potencia en C.D. (prueba de Hi-Pot en C.D.). La prueba de Hi-Pot en C.D. puede ser hecha como caída de corriente contra prueba de voltaje, caída de corriente contra prueba de tiempo, o como prueba de sobrepotencial.

Estas son propiedades del comportamiento de la primera prueba de medición para resistencia de aislamiento, y si los datos obtenidos son bien vistos, entonces se

procede con la prueba de sobrepotencial.

2.2.1 Prueba de medición de la resistencia de aislamiento

La resistencia de aislamiento es medida por un instrumento portátil consistente de un generador de voltaje directo, semejante a un generador, batería, o rectificador, y un ohmetro de alto rango, este proporciona lecturas de resistencia de aislamiento en megaohms u ohms. Este es un método no destructivo para determinar la condición del aislamiento del cable para comprobar la contaminación debida a la humedad, suciedad, o carbonización. El método de medición de resistencia de aislamiento no da la lectura de resistencia dieléctrica de aislamiento del cable o fragilidad en el cable. Generalmente, los siguientes voltajes pueden ser utilizados para indicar cables.

Rangos de voltaje del cable	Voltaje de megohmetro
abajo de 300V	500 V
300 a 600 V	500 a 1,000 V
2,400 a 5,000 V	2,500 a 5 KV
arriba de 5,000 V	arriba de 5 KV

El siguiente es el procedimiento general cuando se utiliza un megohmetro (Megger) para la prueba de medición de resistencia.

* Desconecte el cable a ser probado por otros equipos y circuitos para garantizar que no está energizado.

*Descargue toda la capacitancia almacenada en el cable por tierra antes de la prueba, además después de terminar la prueba.

*Conecte la terminal de línea del aparato, al conductor a prueba.

*Aterrice todos los otros conductores juntos en la vaina y a tierra. Conecte este a la terminal de tierra del aparato de la prueba.

* Igualmente tome otros valores de resistencia de aislamiento entre un conductor y otros conductores conectados, un conductor a tierra y sobre manera. Las conexiones son presentadas en la figura 2.4 (a) hasta (d).

*La terminal de protección del megohmetro puede ser usada para eliminar los efectos de pérdidas de superficie a través de aislamiento expuesto en la parte final del cable, o ambos extremos del cable o pérdidas por tierra.

Las mediciones de resistencia de aislamiento deben ser realizadas a intervalos regulares y registradas para propósitos de comparación . Guardado en la memoria para comparaciones validas, las lecturas deben ser correctas a una baja temperatura, tal como 20 °C. Un continuo descenso es una indicación de aislamiento deteriorado, aunque los valores medidos de resistencia son superiores a los límites mínimos aceptados.

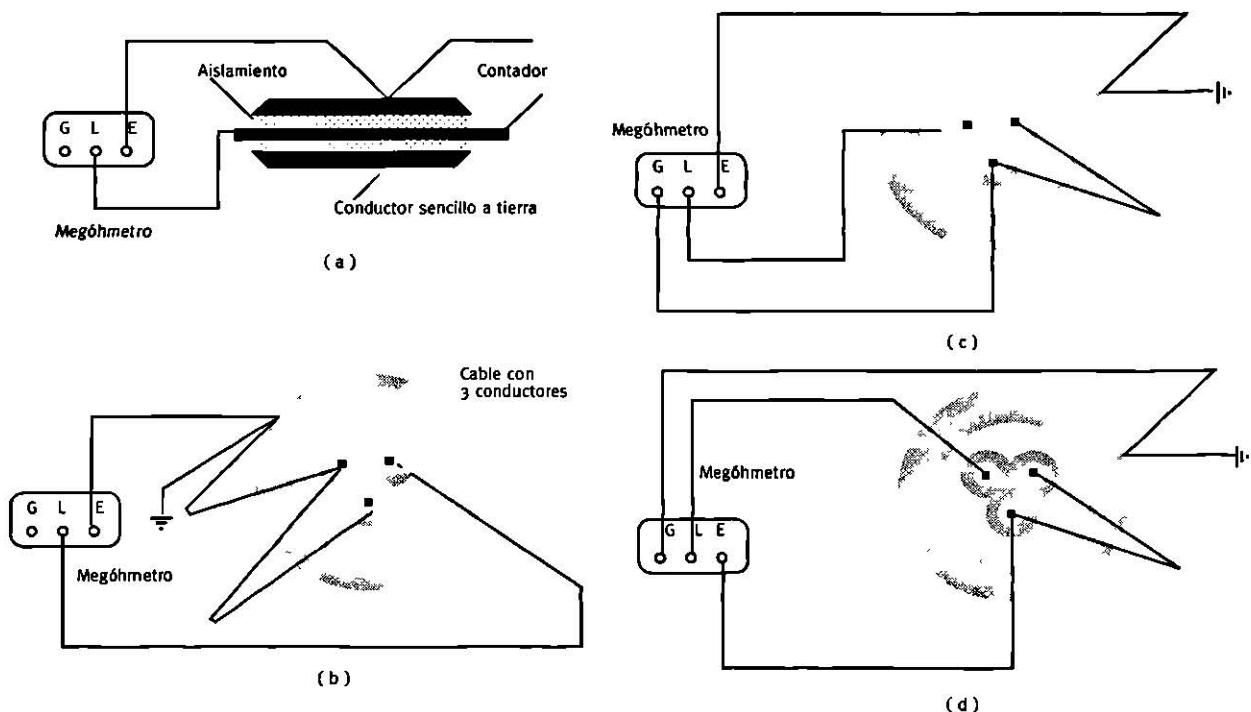


Figura 2.4 Conexiones de la prueba de cable para medición de la resistencia de aislamiento. (a) Conexión para la prueba de un conductor sencillo y un conductor a tierra. (b) Conexión para un cable de tres conductores, un conductor a otro y el envoltente a tierra (c) Conexión para un cable de tres conductores, un conductor a la vaina y a tierra y dos conductores protegidos. (d) Conexión para un cable de tres, un conductor a todos los otros conductores sin pérdidas por tierra.

2.2.2 Prueba de sobrepotencial en C.D.

Esta prueba es extensamente usada para aprobación y mantenimiento de cable. Ello puede indicar la condición relativa del aislamiento a voltajes mayores o cercanos a los niveles de operación. Esta prueba puede ser utilizada para identificación de debilidades en el aislamiento del cable y puede también ser usada para una avería o falla incipiente. Generalmente, no es recomendada esta prueba para ser utilizada para averías de fallas incipientes aún cuando algunos operadores de prueba la utilizan para este propósito. Por lo tanto, la falla incipiente de averías probables debe ser anticipado antes, y durante la prueba de Hi-Pot. Inminentemente el cable falla y usualmente está indicado por cambios súbitos en la fuga anterior de corriente, si anteriormente el aislamiento es dañado la prueba puede ser determinada. Los valores de voltajes de prueba para C.D. en la prueba de Hi-Pot están basados sobre la prueba final de fábrica, la cual está determinada por el tipo y espesor del aislamiento, el tamaño del conductor, la construcción del cable, y aplicaciones en los estándares industriales. Los valores de la prueba de C.D. son correspondientes a un factor de C.A. de prueba para los voltajes de C.A. para cada sistema de aislamiento. Esta razón está designada como k la cual cuando es multiplicada por la prueba de aceptación con un factor del 80 % y manteniendo el factor del 605 produciendo los factores de conversión para obtener los voltajes de prueba de C.D. para las pruebas de Hi-Pot. Estos factores de conversión para prueba de voltajes recomendada es expuesta en la tabla 2.4

Tabla 2.4

Tipos de aislante	K	Factor de conversión	
		Aceptación de C.D. Voltaje de prueba (0.8 x k)	Mantenimiento de C.D. Voltaje (0.6 x k)
Papel impregnado cubierto de plomo	2.4	1.92	1.44
Coagulo de barniz	2.0	1.60	1.20
Resistencia de hule compuesto de goma	3.0	2.40	1.80
Polietileno	3.0	2.40	1.80
Cloruro de polivinilo	2.2	1.76	1.32
Compuesto de goma	2.2	1.76	1.32

Algunos factores deben ser considerados en la selección correcta de voltaje para la existencia de cables que están en servicio. Como una regla general, para la existencia de cables el mayor valor para el mantenimiento no debe exceder del 60% del voltaje de prueba final de fabricación y el valor mínimo de prueba no debe ser menor que el de C.D. equivalente del voltaje de operación. En caso de que el cable no pueda ser desconectado de todo el equipo conectado, el voltaje de prueba debe ser reducido a el nivel de voltaje de menor valor del equipo conectado. La prueba de Hi-Pot puede ser conducida como un paso de la prueba de voltaje como sigue:

2.2.3 Voltaje contra prueba de caída de corriente (paso de la prueba de voltaje)

En esta prueba, el voltaje está elevado en iguales pasos y el tiempo es puesto entre cada paso para la caída de corriente para llegar a ser estable. Como se explicó en el capítulo 1, la corriente es relativamente alta como el voltaje es aplicado debido a la capacitancia de la corriente de carga, caída de corriente en la superficie, y corriente de descarga parcial. Como instantes del paso, estas corrientes transitorias llegan a ser mínimas con el estado estable de la corriente restante, que es la actual caída de corriente y una muy pequeña cantidad de absorción de corriente. En cada paso de voltaje, la caída de corriente registrada es tomada antes del procedimiento al siguiente paso. Usualmente, es recomendado por lo menos en ocho pasos iguales de voltaje y es usado en un tiempo menor que 1 a 4 minutos (esto es admitido entre cada paso). La caída de corriente contra voltaje son trazadas en una curva. Tan larga como está trazada la curva es lineal por cada caso, el sistema de aislamiento está en buena condición. En algunos valores de voltajes de pasos, si la caída de corriente empieza a aumentar deberá ser notificado, un aumento en la inclinación de la curva podrá ser notificado. Si la prueba es seguida más allá de esta prueba de voltaje, la caída corriente podrá incrementarse más rápida e inmediatamente cae, como puede suceder en el aislamiento del cable. A menos que la caída sea deseada, la prueba debe ser detenida tan pronto como suceda el incremento de la inclinación y sea notificado en la curva de voltaje contra la caída de corriente.

2.2.4 Caída de corriente contra tiempo de prueba.

Cuando el voltaje de prueba final de caída de corriente contra prueba de voltaje es alcanzado , puede ser dejado encendido por lo menos 5 minutos, y la caída de corriente contra tiempo puede ser trazada para intervalos regulares de tiempo como la caída de corriente durante estos pasos para un alto valor inicial hasta un valor en estado

estable. Una buena curva para cables debe indicar generalmente un continuo decremento en la caída de corriente con respecto al tiempo un valor en estado estable sin algún incremento de corriente durante la prueba.

2.2.5 Funciona, no funciona prueba de sobrepotencial.

La prueba de Hi-Pot puede ser conducida como un funciona/no funciona en la prueba sobrepotencial. En esta prueba el voltaje es gradualmente aplicado hasta el valor especificado. La razón de elevar el voltaje de prueba es mantenido para suministrar un estado de caída de corriente hasta que el voltaje de prueba es alcanzado. Usualmente, 1 a 1 -1/2 minutos es considerado tiempo suficiente para alcanzar el voltaje final de prueba. El voltaje final de prueba puede ser sostenido por 5 minutos, y si no es repentino el aumento en la corriente por la falla de cortocircuito, la prueba será exitosamente aprobada. Esta prueba no proporciona un análisis completo de la condición del cable, pero proporciona suficiente información como de resistencia requerida. Este tipo de prueba es usualmente realizada después de la instalación y reparación, donde sólo un cable resiste la verificación de fuerza sin un daño estaría certificado.

2.2.6 Prueba de sobrepotencial de C.D. (Conexiones y procedimientos)

Las pruebas de conexiones para esta prueba son similares a las que son mostradas en la figura 2.4 (a) y para cables de tres conductores son similares a los expuestos en la figura 2.4 (b) y (c) Los procedimientos de prueba son los siguientes:

*El cable puede ser probado si está desenergizado, abierto en ambos extremos si es posible, y aterrizado a descarga, ninguna carga electrostática en el cable. Interruptores, transformadores de potencia, carga detenida, fusibles, apartarrayos y algunos interruptores deben ser desconectados. Si es imposible desconectar alguno o varios de los equipos conectados, la prueba de voltaje no debe exceder el valor al cual podrán sobretensionarse estos dispositivos conectados al cable.

*La prueba de voltaje de C.D. debe ser aplicada para fase a tierra en cada conductor con otros, conductores, protectores y carcasas metálicas conectadas a tierra u otros conductores con protección y carcasas metálicas aterrizadas.

*Asegurarse que el interruptor principal ON-OFF del aparato del Hi-Pot esté en la

posición de apagado (OFF) y el interruptor de encendido del alto voltaje en posición de apagado (OFF) con el interruptor del control de voltaje colocado en la posición de cero antes de iniciar la prueba.

*Conecte el aparato de prueba Hi-Pot asegurando el montaje de la tierra a una buena tierra eléctrica y asegurarse que las conexiones están apretadas. Nunca opere el aparato de prueba de Hi-Pot de C.D. sin esta conexión a tierra del aparato.

*Conecte la línea de retorno para otros conductores que no están bajo prueba a tierra y a la terminal de toma de tierra o a la protección del aparato como desee. El interruptor de aterrizado del Hi-Pot debe ser cambiado a la posición adecuada. Normalmente 100V de aislante son requeridos en la línea de retorno. Conecte la protección y vaina a tierra y también a la terminal de tierra del aparato de prueba. La terminal de tierra está provista por derivación de corriente debido a la corona alrededor micrométrica de manera que la corona de corriente no es incluida en la lectura de prueba.

*Conecte un extremo de la salida o línea del cable a la fase deseada del cable bajo prueba, asegúrese que las conexiones estén apretadas y sin ningún borde afilado. Donde la corona de corrientes puede ser supuesta, debido a la aplicación de alto voltaje, es recomendado que las conexiones sean roscadas, tapadas con bolsas de plástico o usar un aro de corona o protector de corona. El extremo del cable de salida es conectado a la salida o montaje de línea del aparato de prueba.

*El cable utilizado para conectar el aparato de prueba Hi-Pot al cable bajo prueba, que es la línea o cable de salida, debe ser corto y directo y sostenido a la línea del tramo de manera que no toque el suelo o aterrice materiales o superficies. En caso de extensión de cables son usados con la salida o línea hasta alcanzar el cable bajo prueba, preferiblemente deben ser utilizados cables cubiertos para este objetivo. Los cables de extensión cubiertos y el cable debe ser corrido desde el empalme cubierto y el cable del Hi-Pot debe estar conectado con un empalme cubierto, el cual debe ser corrido desde el empalme para evitar fugas posteriores. En caso de que el cable de extensión no sea cubierto, debe ser precavido de colocar para mantener el alambre no cubierto lejos del aterrizado así como de superficies previamente explicado.

*Cuando el cable cubierto es probado, lo recomendado es arreglar la tapa posterior alrededor de 1" para cada 10KV. La cubierta en el aparato de prueba del extremo del cable es conectada a tierra como se explicó previamente. La cubierta en el otro extremo del cable

puede ser encintada y dejada pendiente sin alguna condición hecha a ésta.

*El aparato de prueba ahora debe ser conectado dentro de 115V, 60Hz de salida. Es importante que la C.D. que proporciona voltaje tenga una buena regulación en la línea, porque el voltaje de C.D. de salida del aparato de prueba depende de la línea de C.D. de voltaje de entrada. El rango de voltaje de prueba en KV debe ser seleccionado antes de iniciar la prueba. La potencia ahora puede ser cambiada a encendido (ON) y la prueba empieza: uno, como paso de voltaje, o como prueba en marcha o no en marcha.

*Después de que la prueba es concluída, cambie el interruptor de alto voltaje del aparato de prueba a la posición de apagado (OFF). Deje el cable probado descargando a través del circuito interno del aparato de prueba o la tierra externa aplicada al cable por medio de la varilla caliente o guantes. No toque el cable hasta que esté completamente descargado.

*Conecte una tierra al cable que fue probado y déjelo conectado por lo menos el doble de tiempo de prueba o hasta que el cable sea conectado dentro del sistema

Introducción

Este capítulo cubre las pruebas de corriente alterna que ordinariamente son usadas en campo para aceptar o bien darles mantenimiento a equipos eléctricos.

Los métodos de corriente alterna que se tratan en este capítulo son para transformadores, líquidos aislantes y cables. Las pruebas comúnmente más usadas son: la de alto potencial y la de factor de potencia.

La prueba de alto potencial se hace con voltajes superiores al voltaje normal de operación y son pruebas de corta duración.

La prueba del factor de potencia está enfocada sobre el aislamiento del sistema. Esta prueba tiene como base una temperatura normal de 0°C y una humedad relativa del 70%.

3.1 Transformadores

Las pruebas a transformadores pueden hacerse con voltaje de C.A. o C.D. pero es preferible la prueba con C.A. porque simula los esfuerzos internos a que se somete un transformador durante condiciones normales de operación.

Las siguientes son las pruebas que se hacen a un transformador:

- Prueba de Alto Potencia con C.A. (Hi-Pot)
- Prueba de factor de potencial de aislamiento.
- Relación de vueltas de transformador (TTR)
- Prueba de Polaridad.
- Prueba de Excitación.
- Prueba de Potencial Inducido.

A) Prueba de alto potencial con C.A. (Hi-Pot)

La prueba de alto potencial se hace para evaluar la condición de los devanados del transformador. Esta prueba es recomendada para todos los voltajes, especialmente para aquellos superiores a 34.5 KV.

En mantenimiento de rutina, el voltaje de prueba no deberá exceder del 65% ya que existe la posibilidad de dañar los aislamientos de los devanados. Esta prueba también se hace para aceptar o checar reparaciones, pero aquí el voltaje de prueba se hace al 75% del valor con que se hizo la prueba de fábrica.

Los valores de prueba del alto potencial para diferentes relaciones de voltaje en transformadores se muestran en la tabla 3.1

Tabla 3.1

Prueba del alto potencial de C.A. para aceptación y mantenimiento de rutina en transformadores autoenfriados en aceite aislante.			
Relación de voltaje (KV)	Voltaje aplicado prueba de fábrica	Voltaje aplicado en campo (KV) 75%	Voltaje aplicado (KV) en mtto. de rutina
1.20	10	7.50	6.50
2.40	15	11.20	9.75
4.80	19	14.25	12.35
8.70	26	19.50	16.90
15.00	39	25.50	22.10
18.00	40	30.00	26.00
25.00	50	37.50	32.50
34.00	70	52.50	45.50
46.00	95	71.25	61.75
69.00	140	105.00	91.00

B) Prueba de factor de potencia de aislamiento.

Esta prueba se hace en transformadores de alto voltaje. Básicamente esta prueba mide la pérdida de potencia debido a las corrientes de fuga a través del aislamiento.

El factor de potencia puede ser representado como la relación de watts (w) dividido por los volt-amperes. La ecuación se escribe de la forma siguiente:

$$FP = \frac{W}{Ei} = \frac{EICOS\phi}{EI}$$

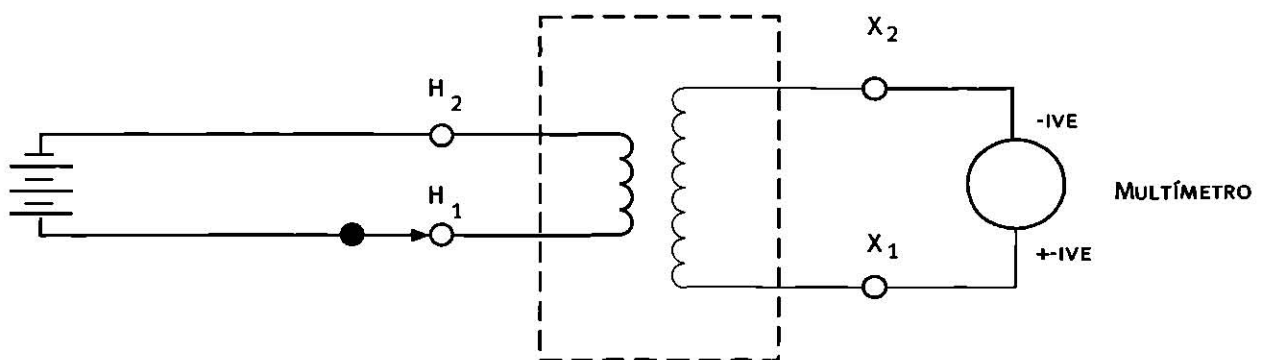
Donde E= voltaje de fase
i=Corriente total de fase

ϕ =Angulo de fase entre E e I
W= Watts

La corriente total de fase (I) es la resultante de las corrientes resistiva y capacitiva (I_e).

Sin embargo cuando el transformador es energizado con el secundario abierto (sin carga), la corriente sensitiva es pequeña y es parácticamente limitada las pérdidas dieléctricas.

La figura 3.1 muestra una forma típica simple de transformador de dos devanados.



Los valores aceptados en la prueba de factor de potencia para transformadores son mostrados en la tabla 3.2

Tabla 3.2

Valores de factores de potencia para transformadores			
Prueba	Bueno	Límite	Investigar
Devadado H	0.5 o menos	0.5 a 1.0	arriba de 1.0
Devanado X	0.5 o menos	0.5 a 1.0	arriba de 1.0
Entre Devanados	0.5 o menos	0.5 a 1.0	arriba de 1.0

C) Prueba de relación de vueltas del transformador (TTR)

La prueba de relación de vueltas (TTR), aplica 8v de C.A. al devanado de bajo voltaje del transformador bajo prueba y el transformador de referencia en el equipo TTR. El devanado de alto voltaje del transformador bajo prueba y el transformador de referencia en el equipo TTR están conectados a través de un instrumento detector. Después que la polaridad ha sido establecida a 8V, cuando el aparato detector indica cero, la lectura que se lee, indica la relación de vueltas del transformador bajo prueba.

La prueba de relación de vueltas (TTR) proporciona la siguiente información:

*Determina la relación de las vueltas y la polaridad de los transformadores monofásicos y trifásicos.

*Confirma la relación de transformación de los datos de placa del transformador.

*Determina la relación de vueltas y polaridad (pero no la relación del voltaje) de transformadores que no tienen datos de placa. Esta prueba no incluye la posición de el tap de derivaciones del transformador.

*Identifica perturbaciones en los devanados del transformador, por ejemplo si estos devanados están abiertos o en cortocircuito. Los resultados de esta prueba, deberán estar dentro de un 0.5 % de los datos de placa.

D) Prueba de polaridad

La prueba de polaridad puede hacerse con un (TTR) en transformadores de potencia, distribución y potencial. Sin embargo, para transformadores de corriente, el TTR no es usado. En vez de esto lo que comúnmente se hace es aplicar un C.D. a través de una batería y un multímetro. Esta prueba con una batería de C.D. si puede utilizarse en transformadores de potencia y distribución, pero el TTR se prefiere.

La conexión para esta prueba en transformadores de corriente se indica en la figura 3.1

El voltaje de C.D. de la batería que generalmente es usado es de 7.5 V y el multímetro tiene un rango de voltaje de 3V.

E) Prueba de corriente de excitación.

La corriente de excitación de un transformador es la corriente en el primario del mismo cuando es aplicado un voltaje en este lado y el secundario se mantiene en circuito abierto.

La corriente de excitación también es conocida como la corriente en vacío de el transformador.

La prueba de la corriente de excitación cuando es usada en mantenimientos preventivos rutinarios para aceptar transformadores, provee un medio de detección si tiene corto circuito en sus devanados, problemas en su núcleo, falsos contactos interiores, etc.

Esta prueba es sencilla de hacerse y puede desarrollarse de la forma siguiente:

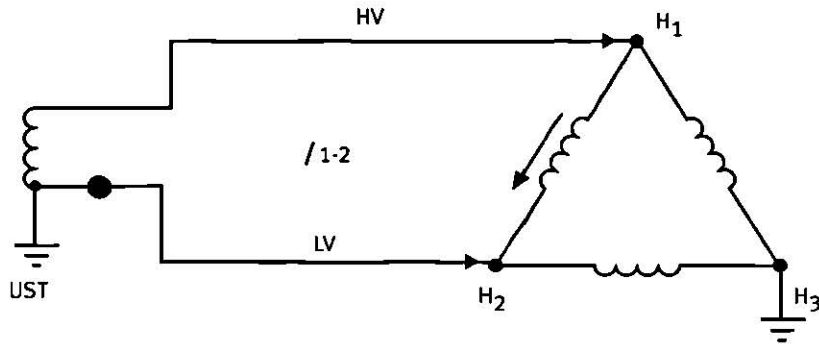
En la figura 3.2 (a) se representa la fase H1-2 energizada de una conexión trifásica en Delta. Tres (3) medidas son hechas rutinariamente (H1-2, H2-3 H3-1) a voltajes generalmente bajo del nominal, no excediendo 2.5 ó 10KV dependiendo de la relación que tenga el equipo de prueba. El devanado de bajo voltaje no es mostrado en la figura, está aislado de la fuente de voltaje o carga durante la prueba. Si la conexión esta en estrella, el neutro está aterrizado normalmente.

La figura 3.2 (b) ilustra la misma prueba con una fase energizada, estando sin transformador trifásico conectado en estrella.

F) Prueba de potencial inducido

La prueba de potencial inducido es una prueba que se hace con niveles de voltaje más altos que los voltajes normales de operación. Bajo esta prueba el aislamiento entre devanados y entre fases es sometido a un esfuerzo de un 65% por encima de la prueba a que es sometido en fábrica a una frecuencia arriba de 60 ciclos, algo así como de 200 ó 300 ciclos. La frecuencia con que se hace esta prueba deberá ser de 5 años o más.

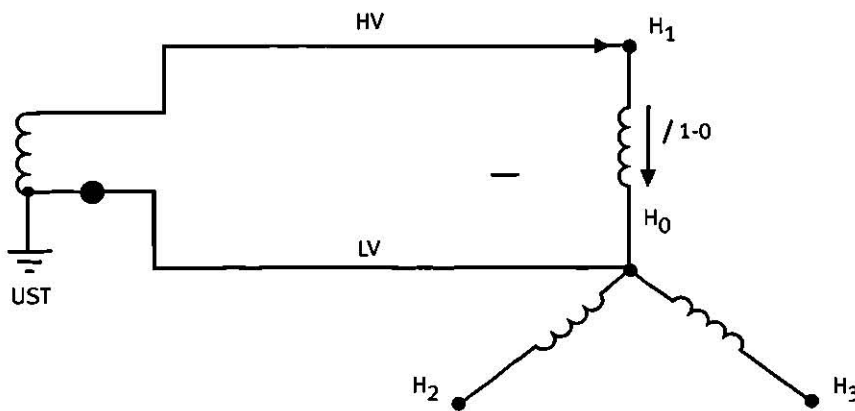
Cuando se aplican frecuencias arriba de 120 ciclos la prueba es más severa y por esta razón la duración de ésta debe ser reducida tal como se muestra en la tabla 3.2.



Ic	ENERGIZADO	UST	TIERRA	FLOTADO
H1 - H2	H1	H2	H3*	X1X2X3
H2 - H0	H2	H0	H1*	X1X2X3
H3 - H0	H3	H0	H2*	X1X2X3

SI X, X0 ES ATERRIZADO ES CONECTADO EN

(A)



Ic	ENERGIZADO	UST	FLOTADO	GROUND	
H1 - H0	H1	H0	H2H3 *	X1X2X3	*
H2 - H0	H2	H0	H1H3 *	X1X2X3	*
H3 - H0	H3	H0	H1H2 *	X1X2X3	*

SI X, X0 ES ATERRIZADO ES CONECTADO EN

(B)

Tabla 3.2

Duración de la prueba de potencial inducido a diferentes frecuencias.

Frecuencia (Hz)	Duración (tiempo en seg.)
120 ó menos	60
180	40
240	30
300	20
400	18

El voltaje para empezar esta prueba deberá ser de la cuarta (4ta) parte o menos de el voltaje nominal y deberá irse incrementando hasta alcanzarlo en un tiempo no mayor a los 15 segundos. Después de mantener la prueba, el tiempo mostrado en la tabla 3.2 deberá reducirse el voltaje en un tiempo no mayor a los 5 segundos, a una cuarta parte del voltaje nominal o menos y en circuito abierto.

Cuando esta prueba se hace a transformadores trifásicos, se puede desarrollar energizando una fase y el voltaje se aplica entre líneas con la fase que se está probando a tierra. Los neutros del devanado pueden o no ser aterrizados durante la prueba.

Cuando la prueba del voltaje inducido sobre un devanado, da como resultado un voltaje entre terminales de otro devanado y que exceda la frecuencia del voltaje aplicado, entonces los devanados pueden ser separados y aterrizados.

3.2 Pruebas de líquidos aislantes.

Los líquidos aislante tales como aceites, silicón, etc. son usados en transformadores interruptores, capacitores, debido a que estos líquidos aislantes se deterioran durante su uso, es necesario monitorearlos y hacerles pruebas para determinar sus propiedades dieléctricas.

Este prunto describe las pruebas de voltaje alterno y de factor de potencia para determinar las condiciones de estos líquidos y prevenir falla.

3.2.1 Prueba dieléctrica en líquidos.

Esta prueba de sobre voltaje alterno es aplicado a los líquidos aislantes para determinar su punto de ruptura. Los valores típicos de ruptura son mostrados en la tabla 3.3

La prueba dieléctrica consiste simplemente en tomar una muestra del líquido aislante de transformador en un pequeño recipiente o tasa (cup) y aplicarle voltaje entre electrodos sumergidos en dicho aceite. La prueba es repetida en por lo menos 5 ocasiones para determinar el promedio de ruptura en KV.

Tabla 3.3

Valores dieléctricos para líquidos aislantes en transformadores		
Tipos de líquidos	Ruptura dieléctrica en (Kv) satisfactorio	Se necesita regenerar
Aceite	23	menor de 23
Askerel	26	menor de 25
Silicon	26	menor de 26
Wecosol	26	menor de 26

En líquidos como Askarel, Aceite, etc. es utilizado un recipiente (cup) que tiene en su interior los electrodos separados 2.5mm=0.1pulg. Esta prueba es decrita paso por paso en seguida.

Prueba dieléctrica ASTM D-877

Generalmente los equipos con que va a efectuarse una prueba de rigidez dieléctrica son portátiles. Las pruebas dieléctricas cuya ruptura en KV estén en el orden de 40, son aceptables.

Las instrucciones y procedimientos son los siguientes:

a) Los electrodos y la copa deberán limpiarse con papel de seda o gamuza que estén limpios y secos. El espacio entre electrodos es una medida estándar de 0.1 pulg.

B) Los electrodos y la copa deberán estar libres de gasolina o solventes utilizados en su limpieza y secado.

c) La copa es llenada con el líquido aislante que se va a probar y una vez que esté completamente estático (sin burbujas), se aplica voltaje a razón de 3KV/seg hasta que sucede la ruptura.

d) Al comenzar cada prueba, los electrodos deben ser examinados para cerciorarse de que estén libres de impurezas, acumulación de carbón, separación de electrodos, etc.

e) Si en una prueba, la ruptura salió por abajo de los valores establecidos para que el aceite sea aceptado, los electrodos y la copa deberán ser limpiados y preparados antes de hacer una segunda prueba.

f) La rigidez dieléctrica se ve alterada por impurezas y para obtener resultados satisfactorios, el aceite debe ser filtrado varias veces hasta obtener puntos de ruptura de acuerdo con los valores mínimos establecidos.

g) La temperatura que debe haber al hacer una prueba no debe ser menor de 20°C (68°F)

h) El voltaje aplicado comenzará de cero (o) y se incrementará uniformemente a razón de 3KV/seg Hasta obtener el punto de ruptura.

3.2.2 Procedimiento para el muestreo de líquidos aislantes

Los recipientes de vidrio son recomendados para las muestras de aceite a las que se les van a hacer las pruebas de rigidez dieléctrica debido a que fácilmente pueden inspeccionarse y cerciorarse de que están completamente limpios.

Muestreo de aceite de transformadores.

Las instrucciones generales para muestreo de aceite de transformadores son las siguientes:

1) Para las pruebas de rigidez dieléctrica, acidez y tensión interfacial, con una muestra en un recipiente cuyo volúmen sea menor a 2 litros, es suficiente.

2) Las muestras deberán ser tomadas en días secos y con poca humedad.

3) Las muestras no deberán ser tomadas en días lluviosos que tienen por consecuencia una humedad atmosférica arriba de 70%

4) Las muestras hay que protegerlas del viento y del polvo.

5) Si las muestras son tomadas de válvulas, hay que limpiarlas para que estén libres de polvo y otros contaminantes .

3.2.3 Pruebas del factor de potencia

El factor de potencia de un líquido aislante es el valor que se obtiene del coseno del ángulo de desfase entre el voltaje aplicado y la corriente resultante. El factor de potencia indica la pérdida de capacidad dieléctrica del líquido aislante y que aumenta al incrementarse la temperatura. La prueba del factor de potencia es ampliamente usada en pruebas de aceptación y mantenimientos preventivos en líquidos aislantes.

Esta prueba es comúnmente hecha con la norma ASTM D-924

Un aceite aislante en buen estado no debe exceder de 0.05% a 20°C. Un factor de potencia en aceites o en líquidos aislantes es indicio de deterioro y/o contaminación con sedimentos, carbón, humedad, barniz, etc. Un factor de potencia en aceite usado, que sea mayor que el 0.5% deberá ser analizado en el laboratorio para determinar su origen.

En aceite aislante como askarel con un factor de potencia alto es considerado mayor a 2.0%

Un aceite nuevo se considera con un factor de potencia de 0.05% o menos a una temperatura de 20°C

El carbón o asfalto en el aceite causa decoloración. El carbón no necesariamente causa factor de potencia alto a menos que presente humedad.

Las siguientes sugerencias sirven de guía para evaluar una prueba del factor de potencia:

*Un aceite que tenga un factor de potencia cuyo valor se encuentre entre 0.5% y 2% a 20°C se considera satisfactorio.

Un aceite que tenga un valor de potencia cuyo valor se encuentre superior al 2% a 20°C debe considerarse su regeneración.

1. Gilberto Enriquez Harper. El ABC de las instalaciones eléctricas industriales

2. Electrical Equipment Testing and Maintenance. Gill. Editorial Prentice Hall.

