

UNIVERSIDAD AUTONOMA DE NUEVO LEON
FACULTAD DE INGENIERIA MECANICA Y ELECTRICA



**FUNDAMENTOS DE OPERACION Y MANTENIMIENTO
DE EQUIPO ELECTRICO EN LA INDUSTRIA**

TESINA

**QUE PARA OBTENER EL TITULO DE
INGENIERO MECANICO ELECTRICISTA**

PRESENTA

JUAN ANTONIO TREVIÑO DE LA CRUZ

ASESOR: ING. EUDOCIO RODRIGUEZ

CD. UNIVERSITARIA

DICIEMBRE DE 1998

T

TK441

T71

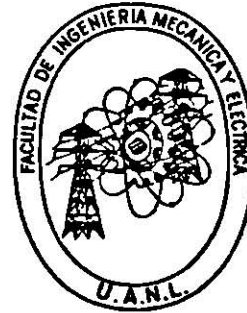
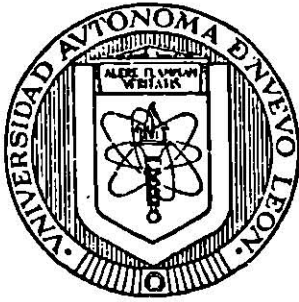
c.1



1080089006

UNIVERSIDAD AUTONOMA DE NUEVO LEON

FACULTAD DE INGENIERIA MECANICA Y ELECTRICA



FUNDAMENTOS DE OPERACION Y MANTENIMIENTO DE EQUIPO ELECTRICO EN LA INDUSTRIA

TESINA

**QUE PARA OBTENER EL TITULO DE
INGENIERO MECANICO ELECTRICISTA**

P R E S E N T A

JUAN ANTONIO TREVIÑO DE LA CRUZ

ASESOR: ING. EUDOCIO RODRIGUEZ

T
TK441
T71



Dedicatoria:

Para mis padres, mis hermanos, mis cuatro pequeños sobrinos y mi novia quienes me apoyaron para poder cumplir con una de mis metas la cual es ser ingeniero y que gracias a su apoyo y comprension pude salir adelante en mis estudios.

A todos mis compañeros de carrera quienes durante cinco años compartimos momentos buenos y malos.

A todos los maestros por darme la orientacion y enseñanza durante todos mis años de estudio.

Gracias

**Juan Antonio Treviño de la Cruz.
IME**

Indice

Prólogo	2
Introducción.....	3
Capítulo 1 Introducción a los equipos eléctricos, mantenimiento y pruebas.....	4
Capitulo 2 Pruebas de corriente directa para equipos eléctricos.....	17
Capítulo 3 Pruebas de corriente alterna para equipos eléctricos.....	34
Capítulo 4 Pruebas de resistividad de tierras.....	52
Bibliografía	57

Prólogo

El crecimiento en la demanda eléctrica en las ciudades, tanto en la población como en la industria tiene por consecuencia que las redes de distribución de las compañías generadoras y suministradoras se preocupen de una mayor calidad en sus suministros ya que con esto se logra una productividad en constante aumento que resulta en un beneficio que impacta en el crecimiento de la economía de nuestro país.

Como consecuencia de lo anterior los sistemas eléctricos para su buen funcionamiento dependen en gran parte de los mantenimientos preventivos y correctivos que garanticen un funcionamiento confiable y seguro de estos sistemas.

Las empresas actualmente se preocupan en forma sistemática de que sus departamentos de mantenimiento, ingeniería, producción, etc., estén actualizados y consientes de la importancia de tener programas de mantenimientos rutinarios en todas estas áreas.

Introducción

El desarrollo de esta tesina tiene la finalidad de brindar información a las personas relacionadas en el área de la ingeniería eléctrica sobre los fundamentos de los mantenimientos y pruebas que deben de hacerse a los equipos eléctricos para su buen funcionamiento.

Lleva también la intención de brindar al ingeniero que se inicia en este campo una información y herramientas que le puedan ser de utilidad para enfrentar los problemas de mantenimiento en su que hacer profesional.

Capítulo 1

Introducción a los equipos eléctricos, mantenimiento y pruebas

Introducción

Cuando los equipos eléctricos son instalados y puestos a funcionar es normal el proceso de deterioro que estos empiezan a tener. Si el deterioro no es revisado de una manera sistemática puede causar fallas y malos funcionamientos.

En suma, los cambios de carga o alteración en los circuitos puede suceder en general sin haberse planeado y que puede resultar en una instalación inapropiada de dispositivos de protección en los circuitos. El propósito de un mantenimiento eléctrico preventivo y un programa de pruebas deberán ser admitiendo, para proveer los medios correctivos. Con un mantenimiento preventivo y un programa de pruebas, el peligro potencial que puede causar la falla de un equipo o la interrupción de un servicio eléctrico puede ser detectada y corregida. También un programa de mantenimiento preventivo y de pruebas deberá minimizar el peligro en la vida del equipo que puede resultar de una falla cuando no se da un mantenimiento apropiado. Propiamente un mantenimiento adecuado a los equipos reduce o minimiza las fallas catastróficas.

Este programa consiste en hacer inspecciones de rutinas, pruebas, reparaciones en equipos tales como transformadores, cables, interruptores y periféricos como circuitos de control, reveladores e instrumentos de señalamiento y medición.

1.1 Porqué hacer mantenimiento y pruebas.

Un programa organizado de mantenimiento y pruebas, minimiza accidentes, reduce paros de empresas, y prolonga el tiempo de falla en los equipos eléctricos. Las ventajas pueden ordenarse en directas e indirectas. Las ventajas directas son los beneficios efectivos de los equipos y el aprovechamiento mejor del personal de seguridad y propiedades de la empresa. Las ventajas indirectas están relacionadas con un mejor estado de ánimo de los empleados, incremento en la habilidad, en la fabricación y productividad.

1.2 Planeación de un programa (MEPP) Mantenimiento Eléctrico Preventivo y Pruebas

Las partes principales de un programa de mantenimiento pueden ser clasificados dentro de las consideraciones de administración de mantenimiento y requerimientos técnicos.

1.2.1 Consideraciones de administración de mantenimiento

El mantenimiento es como un seguro que no deberá ser en forma directa reembolsable, sino que nos permita que su costo sea agregado al costo de un producto final. La administración de una empresa deberá generalmente estar consciente de la necesidad de un buen programa de mantenimiento y deberá mostrar a su personal de mantenimiento eléctrico que un programa de pruebas y mantenimiento es justificable.

La planeación de un programa (MEPP) deberá incluir: las ventajas de los mantenimientos, costos de los mismos, pérdidas en la productividad debido a las fallas en los equipos. La planeación de un programa (MEPP) deberá incluir: suministros de equipos de pruebas, herramientas, traslado de personal, tiempos requeridos para llevar a cabo inspecciones. Para un programa (MEPP), deberán tomarse en cuenta los pasos siguientes:

- Determinar los factores que forman las bases de mantenimiento, así como necesidad de una producción continua.
- Encaminar y consolidar los datos de los equipos que quedan fuera de servicio y el costo por pérdida de producción. Hacer un análisis de costos y la conveniencia de los beneficios de un mantenimiento planeado.
- Establecer prioridades en el mantenimiento eléctrico. Esto consiste en la secuencia de producción en línea, determinar los equipos más importantes y los menos importantes.
- Establecer las mejores técnicas de mantenimiento. Esto involucro seleccionar los mejores métodos de mantenimiento y el personal para el manejo de los equipos a utilizar.
- Hacer un calendario de este programa (MEPP).
- Determinar costos y beneficios. Analizar las funciones del programa (MEPP) en forma periódica.

Después de que el programa (MEPP) ha sido implementada es esencial que contenga cinco elementos que son esenciales para su funcionamiento:

1) Responsabilidades

Las responsabilidades de un programa (MEPP) deberán ser claramente definidas por la organización de la empresa con trabajos definidos por áreas. Cada uno de los departamentos deberá ser informado de las responsabilidades asignadas por la organización.

2) Inspección

La inspección es la llave para cualquier programa de mantenimiento. Con anticipación suficiente deberá verificarse una inspección de las condiciones de nuevos equipos instalados. El propósito de la inspección es el de tener un avance en cuanto a las condiciones de los equipos, pudiéndose por ejemplo detectar deterioros, y hacerse una reparación a tan reemplazo de los mismos antes de que suceda una falla.

3) Calendarios

Para llevar a cabo un mantenimiento hay que definir un calendario o fecha que deberá quedar establecida para ejecutarse. Las fechas de mantenimiento serán basados en los mínimos tiempos que estarán fuera de servicio las diferentes áreas de operación. Las fechas para la inspección de mantenimientos de rutina, dependen de varios factores como: edad de los equipos, frecuencia de operación, horas de servicio, condiciones de trabajo, y requerimientos de seguridad.

4) Ordenes de trabajo

Las ordenes de trabajo son requeridas por el jefe de mantenimiento o área y pueden ser establecidos por inspección de rutina que dan una información concerniente al estado de los equipos.

5) Archivo de reportes

El éxito de un programa de mantenimiento planeado depende en mucho de la importancia que se de a este evento por la administración de la empresa, jefes y personal de mantenimiento. Para hacer un programa efectivo es imperativo que el mantenimiento y pruebas de todos los equipos deberán ser completos y poder determinar la vida de estos equipos. Todos los formatos y reportes deberán ser archivados y tener acceso a ellos en caso de ser necesarios para cualquier problema suscitado en el área de estos equipos.

1.2.2 Requerimientos técnicos

Los requerimientos técnicos pueden ser establecidos como sigue:

- a) Examinar el equipo de la planta
- b) Hacer un listado del equipo en orden de importancia.
- c) Hacer un plan para llevar a cabo un programa (MEPP) con una frecuencia regular.
- d) Desarrollar instrucciones y procedimientos para el programa (MEPP).

Examinar el equipo de la planta

Para llevar a cabo un programa efectivo de (MEPP) es necesario tener datos acerca de la potencia del sistema eléctrico. Esto deberá incluir diagramas unifilares, estudio de coordinación de corto circuito, diagramas de alambradas de control, y otros datos que pueden ser usados como puntos de referencia para mantenimientos futuros y pruebas.

Procesos o diagramas de flujo

Es un diagrama conceptual de la función interrelacionada entre los equipos.

Diagrama de bloque

Es un grupo interconectado de bloques, cada uno del cual representa un elemento del sistema.

Diagrama unifilar

Muestra por medio de simples líneas y símbolos gráficos, el flujo de la potencia eléctrica o el curso de los circuitos eléctricos y como están ellos interconectado. Un diagrama unifilar típico es mostrado en la figura 1. 1.

Diagrama esquemático

Muestra todos los circuitos y dispositivos de los elementos de los equipos. Este diagrama enfatiza los dispositivos de los elementos y sus funciones y siempre muestra mediante líneas a todos los dispositivos de un modo desenergizado. Un diagrama típico de los elementos se muestra en la figura 1.2(a).

Diagrama de secuencia de control

Es una descripción de la posición de los contactos o conexiones que son hechos para cada una de las posiciones del control de los dispositivos.

Diagrama de cableado

Localiza e identifica dispositivos eléctricos, terminales y cables interconectados y ensamblados. Este diagrama muestra cables interconectados por líneas y terminales. Un diagrama típico es mostrado en la figura 1.2 (b)

Diagrama de interconexión

Muestra solamente las conexiones externas entre los controles y equipos asociados o entre varias unidades de equipos ensamblados o asociados a un mismo interruptor como se muestra en la figura 1.2 (e)

1.3 Qué debe ser incluido en un programa (MEPP)

El programa de mantenimiento eléctrico preventivo y pruebas deberá abarcar las actividades siguientes:

- * Mantenimiento eléctrico preventivo y pruebas.
- * Reparaciones eléctricas.
- * Análisis de fallas.

Para tener una operación eficiente y efectiva es esencial considerar estas tres actividades que se mencionan.

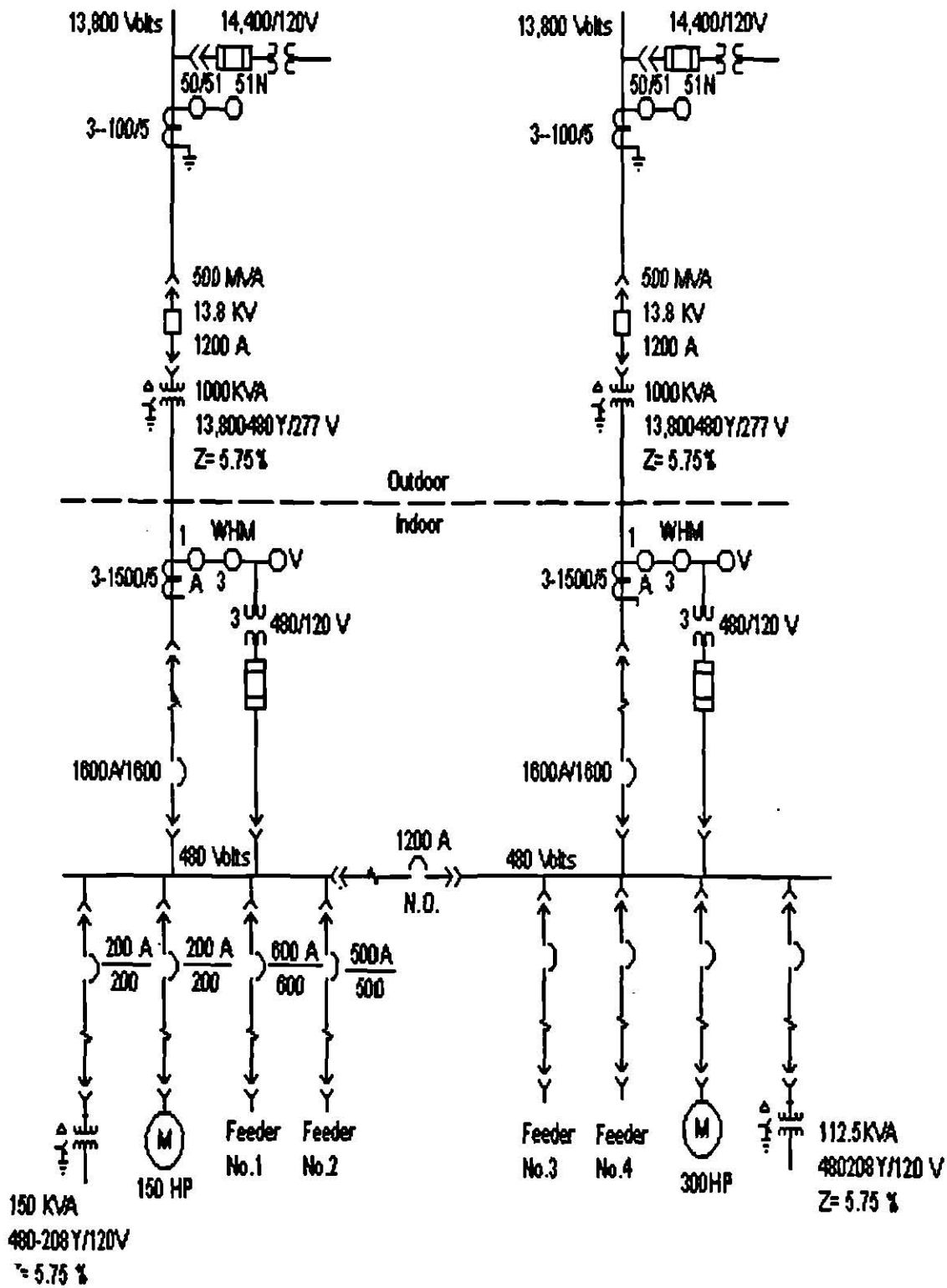


Fig. 1-1 Diagrama unifilar

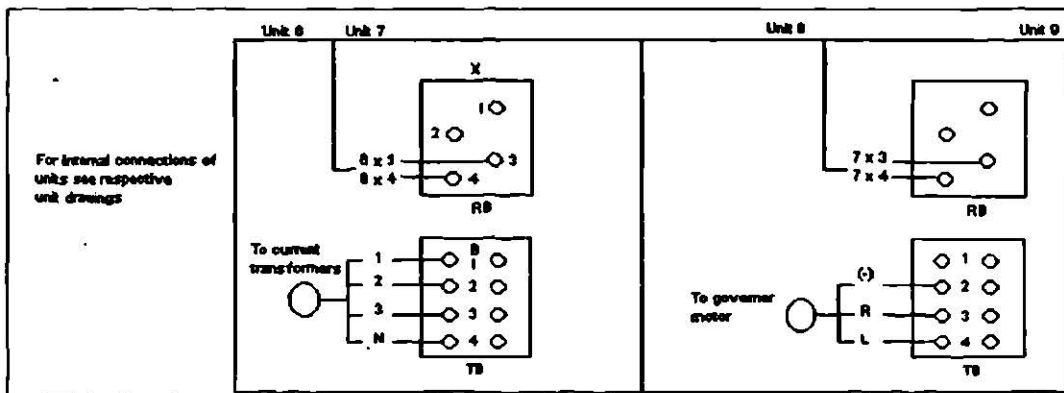
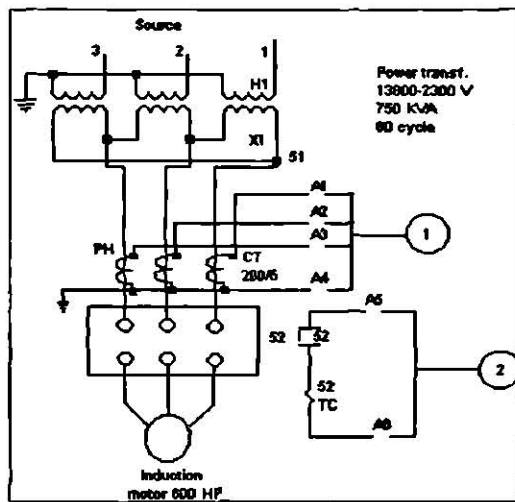
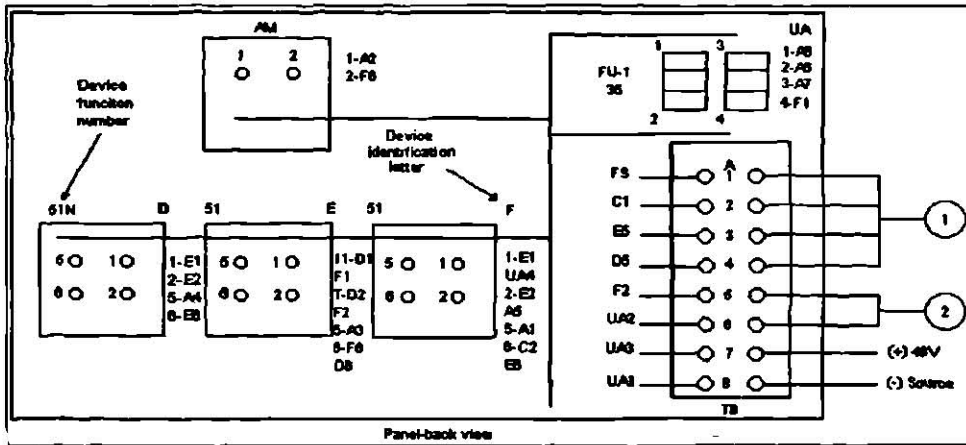
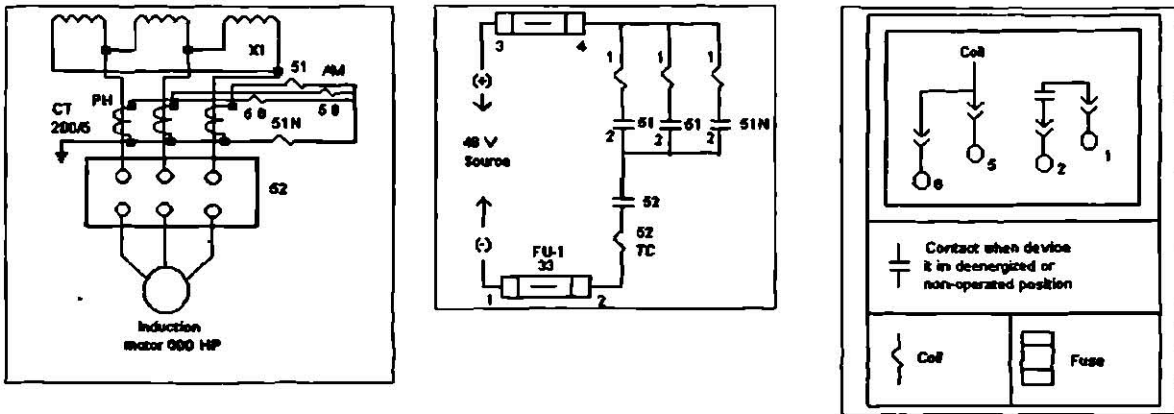


Fig 1-2

Mantenimiento eléctrico preventivo y pruebas.

Esta actividad involucra inspección, limpiezas, ajustes y pruebas de equipos para asegurar una operación sin problemas hasta la siguiente fecha de mantenimiento.

El mantenimiento preventivo y pruebas puede predecir o impedir fallas de piezas de algún equipo y que pueden ser reemplazados a tiempo.

Reparaciones Eléctricas.

La reparación de equipos eléctricos y máquinas periféricos asociados con la producción de una planta es un requisito fundamental de un buen programa de mantenimiento. Deberá llevarse a cabo en forma expedita y económica. El objetivo básico del programa de mantenimiento deberá evitar tiempos fuera (sin trabajar) de los equipos o máquinas de producción.

Análisis de Fallas.

Las fallas de los equipos eléctricos deberán ser analizados para atender y valorar los tiempos fuera de los mismos a no ser que la causa de la falla sea obvia, la calidad de los equipos deberá ser cuestionada. Por lo tanto los equipos aunque estén bien diseñados pueden en cualquier momento fallar por esta falta de atención.

1.4 Tipos de métodos de pruebas.

Las pruebas en los equipos eléctricos involucra revisar el aislamiento de los sistemas, propiedades eléctricas y otros factores relacionados con la operación total del sistema de potencia. Por lo tanto las pruebas de los equipos eléctricos pueden ser enumeradas cómo sigue:

- 1. Pruebas de aislamiento de estado sólido**
- 2. Pruebas de dispositivos de protección**
- 3. Pruebas de aislamiento en líquidos (aceites)**
- 4. Análisis de tiempos de disparo en interruptores**
- 5. Pruebas de resistencia de tierra**
- 6. Pruebas y análisis de gases**
- 7. Pruebas de inspección infrarrojo (rayos)**

Pruebas de aislamiento de estado sólido.

El aislamiento puede ser de cualquier material dieléctrico (sólido, líquido o gas) y que prevenga flujo eléctrico entre puntos de diferentes potencial. Las pruebas de aislamiento son hechas para determinar la integridad del medio de aislamiento. Esto consiste generalmente en aplicar un alto potencial de voltaje y determinar mediante pruebas de la corriente de fuga que fluye bajo estas condiciones de prueba. Una corriente excesiva de fuga puede indicar las condiciones de deterioro y un inminente peligro de falla. Las pruebas de aislamiento pueden hacerse aplicando cualquiera de los siguientes voltajes.

Voltaje de corriente directa (DC)

Voltaje de corriente alterna (AC)

Las pruebas de aislamiento de estado sólido pueden agruparse en dos categorías: no destructivos y destructivos respectivamente. La prueba no destructiva es llevada a cabo mediante la aplicación de bajos voltajes y el equipo sometido a prueba raramente es dañado. La prueba de alto potencial de corriente alterna es una prueba en la cual el voltaje es subido (levantado) hasta un nivel especificado. Si el equipo falla o muestra una corriente de fuga excesiva, el equipo bajo prueba queda inservible (inutilizable). Si el equipo no falla entonces ha superado la prueba.

Pruebas de aislamiento de estado sólido en voltaje C. D .

Antes de que entendamos las diferentes pruebas que se hacen con un voltaje de corriente directa, permítanos echar un vistazo a las corrientes varias que tienen lugar cuando un voltaje de corriente directa es aplicado a través de un aislamiento de estado sólido. Estas corrientes, son las siguientes:

1. Corrientes de carga capacitiva
2. Corriente de absorción dieléctrica
3. Corrientes de fuga (de superficie)
4. Corriente parcial de descarga (corona)
5. Corriente de fuga volumétrica

Corriente de carga capacitiva

La corriente de carga capacitiva es tan alta como el voltaje que es aplicado. La corriente de carga es una función del tiempo y puede decrecer al tiempo que es aplicado el voltaje en forma creciente. Esto es que la corriente de carga inicial y por lo tanto no debe evaluarse en el tiempo que el voltaje es aplicado. Las lecturas de esta prueba no deben ser tomadas hasta que la corriente haya descendido hasta un valor suficientemente bajo.

Corriente de absorción dieléctrica

La corriente de absorción dieléctrica es tan alta como el voltaje de prueba que se aplica y decrece a medida que el tiempo de aplicación de voltaje aumenta.

Corriente de fuga (de superficie)

Las corrientes de fuga de superficie es debida a la conducción sobre la superficie de aislamiento y donde hay puntos a tierra. Esta corriente no es deseada en los resultados de las pruebas y por lo tanto deberán ser eliminadas limpiando cuidadosamente la superficie de los conductores, para eliminar trayectorias a este corriente de fuga.

Corriente de descarga parcial

La corriente de descarga parcial también conocida como la corriente corona, es causada por los sobre - esfuerzos en los quiebres de los conductores debido a la prueba de alto voltaje. Esta corriente no es deseable y deberá ser eliminada mediante una protección o blindaje sobre los puntos de esfuerzos durante las pruebas.

Corriente volumétrica de fuga

La corriente volumétrica de fuga que fluye a través del volumen mismo del aislamiento y es de importancia primaria. Esta es la corriente que es usada para evaluar las condiciones del aislamiento que está sometido a prueba. El tiempo de la prueba deberá permitir que la corriente volumétrica se estabilice antes de tomar las lecturas de la misma.

Dos pruebas pueden ser hechas en estado sólido con la aplicación de este voltaje: La prueba de la resistencia de aislamiento y la prueba de voltaje de alto potencial.

a) Prueba de resistencia de aislamiento

Esta prueba se hace aplicando voltajes de 100 a 5000 volts. El instrumento usado es un megohmetro.

La calidad del aislamiento es evaluada tomando como base un nivel de resistencia de aislamiento. El aislamiento puede variar, dependiendo de la temperatura, humedad y otros factores ambientales. Por lo tanto las lecturas de las pruebas deberán ser corregidas de acuerdo con un standard de humedad y temperatura. Ver tabla 1.1

El valor de la resistencia de aislamiento en megohmetro es inversamente proporcional a el volumen de aislamiento en que está siendo probado. Como un ejemplo, un cable de 333m. longitud (1000 pies) deberá tener 1/10 de la resistencia de aislamiento de un cable de 100 pies bajo condiciones idénticas. Esta prueba nos da una indicación de el deterioro del aislamiento del sistema.

Los valores de la resistencia de aislamiento no nos indica los puntos de debilidad ni tampoco los esfuerzos dieléctricos, sin embargo nos indican la contaminación del aislamiento y debemos preocuparnos cuando los valores de las resistencias de aislamiento son bajos.

Tabla 1-1
Factores de conversión de resistencia de aislamiento a 200° C

Temperatura 0°C	En aceite	Tipo seco
0	0.25	0.40
5	0.36	0.45
10	0.50	0.50
15	0.75	0.75
20	1.00	1.00
25	1.40	1.30
30	1.98	1.60
35	2.80	2.05
40	3.95	2.50
45	5.60	3.25
50	7.85	4.00
55	11.20	5.20
60	15.85	6.40
65	22.40	8.70
70	31.75	10.00
75	44.70	13.00
80	63.50	16.00

Los valores medios de las resistencias de aislamiento pueden hacerse mediante 5 métodos comunes que son:

1. Lecturas de tiempo corto
2. Lecturas tiempo resistencia
3. Lecturas de picos de voltaje
4. Prueba de absorción dieléctrica
5. Prueba de clasificación de polarización.

Lectura de tiempo corto

Esta prueba muestra simplemente el valor de la resistencia de aislamiento para una duración de tiempo corto de 30 a 60 segundos. Las lecturas que se obtengan pueden ser comparados con valores de previos que se tengan, y para interpretar los resultados se pueden comparar con tablas normalizadas a 20' C con efectos de humedad también considerados.

Lectura tiempo-resistencia

Un sistema bien aislado muestra un incremento continuo de los valores de resistencia sobre un periodo de tiempo en el cual un voltaje es aplicado. Por otro lado si un sistema esta contaminado con impurezas, polvo, etc., mostrará baja resistencia.

En un buen aislamiento el efecto de la corriente de absorción decrece a medida que el tiempo se incrementa. En un aislamiento malo el efecto de la corriente de absorción se traduce en una alta corriente de fuga. El método tiempo-resistencia es independiente de la temperatura y magnitud del equipo.

Las lecturas tiempo-resistencia pueden ser usadas para indicar las condiciones del aislamiento del sistema. La razón de las lecturas a 60 seg. a 30 seg. es llamada la relación de absorción dieléctrica RAD

$$\text{RAD} = \frac{\text{Lecturas de resistencia a 60 seg.}}{\text{Lecturas de resistencia a 30 seg.}}$$

Una relación (RAD) abajo de 1.25 en motivo de una investigación o una reparación de un aparato eléctrico, usualmente las lecturas (RAD) son manejadas con un megohmetro.

Lecturas de picos de voltajes

En este método el voltaje es aplicado en forma de picos para que el aislamiento que está bajo prueba, sea fijado por un voltímetro. A medida que el voltaje es incrementado los puntos débiles de aislamiento deberán mostrar resistencia bajas que obviamente no muestran con bajos niveles de voltaje. Residuos, polvos, y otros contaminantes pueden ser detectados a niveles de voltaje bajos, esto es más abajo de los voltajes de operación, mientras que un daño físico, un aislamiento malo, etc., solo pueden ser detectados con altos voltajes. La prueba de Picos de voltaje es muy valiosa si es hecha en forma periódica.

Prueba de absorción dieléctrica

La prueba de absorción dieléctrica es hecha con voltajes mucho más altos que las usadas en las pruebas de resistencia de aislamiento ya que son valores del orden de 100 kilovoltios.

Bajo esta prueba el voltaje es aplicado por un periodo de tiempo de 5 a 15 minutos, las lecturas de resistencia de aislamiento y corrientes de fuga son tomadas periódicamente. La prueba es evaluada tomando como base la resistencia de aislamiento. Si el aislamiento está en buenas condiciones, la resistencia de aislamiento deberá incrementarse a medida que la prueba es desarrollada. La prueba de absorción dieléctrica es independiente del volumen y la temperatura del aislamiento que esta bajo prueba.

Prueba de clasificación de polarización

La prueba de clasificación de polarización es una aplicación especializada de la prueba de absorción dieléctrica. La clasificación de polarización es la razón de la resistencia de aislamiento en 10 minutos a la resistencia de aislamiento en un minuto. Una clasificación de polarización menor de 1 indica deterioro en el equipo y necesita un mantenimiento inmediato. Esta prueba es usada para cables, transformadores y máquinas giratorias.

Pruebas De Voltaje Y Corriente Alterna De Estado Solido

Varias pruebas pueden ser hechas en estado sólido con la aplicación del voltaje alterno para evaluar las condiciones del aislamiento del sistema. Estos son los siguientes:

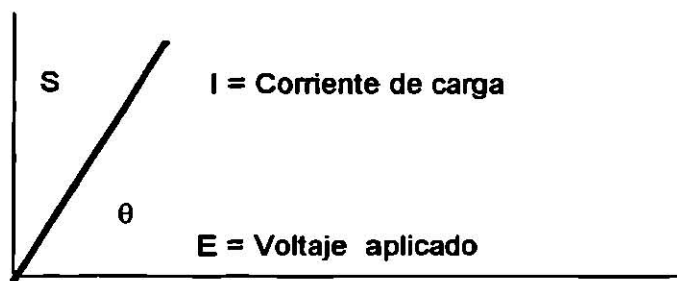
1. Prueba de alto potencial
2. Prueba de aislamiento del factor de potencia

Prueba de alto potencial

La prueba de alto potencial comúnmente conocida como la prueba de Hi-Pot (CA). Es usualmente hecha con un voltaje superior al voltaje de operación normal del sistema por un corto tiempo, algo así como 1 minuto. Desde luego diferentes voltajes son involucrados en la operación de un sistema eléctrico de potencia y es recomendado seguir las instrucciones de manufactura a seguir un standard de valores en el desarrollo de estas pruebas.

Prueba de aislamiento del factor de potencia

Cuando el aislamiento de un sistema es engrasado con un voltaje de corriente alterna, el factor de potencia es igual al coseno del ángulo entre la corriente de carga y el voltaje aplicado. La evaluación está basada en el hecho de que para valores bajos de factor de potencia, el factor de disipación puede suponerse lo mismo que el factor de potencia. El factor de disipación es igual a la tangente del ángulo S , donde S es igual a $(90^\circ - \theta)$



El aislamiento del factor de potencia es una herramienta importante para determinar la calidad del aislamiento para transformadores, interruptores, máquinas giratorias, cables, reguladores y líquidos aislantes. Varias precauciones deberán tomarse en cuenta cuando se hace una prueba de factor de potencia.

El equipo bajo prueba deberá estar aislado del resto del sistema,

La prueba deberá hacerse a una temperatura superior a 32° F (0° C) y con una Humedad relativa abajo del 70%.

El equipo de prueba deberá ser capaz para producir una onda senoidal de 60 ciclos a un voltaje de por lo menos de 2500V. El mínimo voltaje de prueba no deberá ser menor a 5000V. en todos los casos.

La evaluación de los datos de la prueba deberá estar basada con estándares comparativos de la industria con valores de otros equipos similares, o con resultados de pruebas previos en equipo similares.

Pruebas a dispositivos de protección

Las pruebas a dispositivos de protección involucro pruebas y mantenimiento de interruptores de bajo voltaje, conexiones, relevadores y equipos tales como transformadores de instrumentos y cableados de baja tensión.

La función del mantenimiento y pruebas de protección es la de asegurar que un interruptor o relevador esté en condiciones de ejecutar su función de operación. Las pruebas de los dispositivos de protección pueden ser clasificados como pruebas de rutina y verificación.

Pruebas de aislamiento de líquidos (aceites)

El aislamiento de líquidos usados en transformadores o en otros aparatos eléctricos están sujetos a una deterioración y contaminación en un periodo de tiempo. Esta contaminación tiene un efecto perjudicial en las propiedades del aislamiento de los devanados. Básicamente los elementos que causan el deterioro de el aislamiento de los líquidos tales como: humedad, temperatura, oxígeno y otros catálisis que resultan de reacciones químicas que producen ácidos y sedimentos, los cuales atacan el aislamiento de los líquidos. El aislamiento a base de líquidos que hoy en día está en uso son: aceites, askarel y silicona, sin embargo el uso de askarel ha sido prohibido por el alto grado de tóxicos que contiene.

Las pruebas se recomiendan regularmente para monitorear las condiciones del aislamiento de los líquidos. Se deben tomar pruebas de los líquidos de los equipos acuerdo con los métodos de los ASTM de acuerdo a la Tabla 1-2

Tabla 1-2
Métodos de la ASTM para pruebas en los aislamientos de los líquidos

Prueba	Métodos de pruebas ASTM
Acidez	D1534 ó 1902
Color	D1500
Voltaje de Ruptura Dieléctrica	D877 (silicona askarel) D1816 aceite
Examinación Visual	D1524 aceite D1702 askarel
Tensión Interfaces (únicamente aceite)	D971 D2285
Numero de Neutralización	D974, D664
Factor de Potencia	D924

Capítulo 2

Pruebas de corriente directa para equipos eléctricos

Introducción

Este capítulo abarca las pruebas de corriente directa para cualquier desempeño en el campo para la aceptación y mantenimiento de equipos y aparatos eléctricos. Esta información proporcionada por estas pruebas indican si es necesario el mantenimiento correctivo o reemplazo del equipo instalado, asegura si el equipo recientemente instalado puede ser energizado con seguridad y la carta de deterioro gradual del equipo sobre la vida en servicio.

Los métodos de prueba de C. D. son discutidas en este capítulo cubre transformadores, líquidos aislantes, cables, interruptores, motores y generadores. Esto es importante al tener el equipamiento apropiado y estudiando el operador cuando esté conduciendo la prueba. También si alguna prueba proporciona óptimos beneficios. Esto es esencial en la obtención de todos los datos de pruebas y mantenimientos para análisis de acciones futuras y referencias futuras. Mas en el futuro las pruebas de equipo podrá ser mantenido en buenas condiciones y utilizado por operadores calificados. Cuando las pruebas de equipo son utilizadas para calibrar otros equipos, este podrá tener el doble de precisión del equipo bajo prueba. Además, el equipo de prueba podrá ser calibrado a intervalos regulares para asegurar la exactitud de los equipos de prueba.

Los niveles y métodos de pruebas de voltaje como son descritos en este capítulo, son en su mayor parte de acuerdo con los estándares industriales para los tipos de equipo discutidos. Los valores de voltaje de corriente directa corresponden a los valores de C.D. como es especificado para aplicación de estándares industriales esto es recomendado para manufactura del equipo sea consultado para pruebas específicas y pruebas de niveles de voltaje cuando la información para un equipo particular no puede ser obtenida esto es recomendado y sugerido para las pruebas de voltaje de C.D. en el orden posible para evitar en lo posible dañar al sistema del material aislante. Esto es muy importante para observar precauciones adicionales cuando la prueba conduce alto voltaje de C. D.

2.1 Transformadores

La prueba de C.D. de transformadores implica pruebas de aislamiento de estado sólido expuesto al viento y los líquidos aislantes usados en transformadores.

La prueba de aislamiento sólido y expuesto al ambiente completa otras pruebas de transformadores. La prueba de aislamiento sólido al ambiente no son concluidas en sí mismas, proporciona información de valores en condiciones ambientales semejantes al contenido de humedad y carbonización.

Las pruebas de C.D. son consideradas no destructivas o igual como si al tiempo ellas pudieran causar deterioro ambiental, esto puede ser obvio fuera de un resultado de un deterioro incipiente que la prueba fue supuesta y detectada. Si esta ha sido detectada, esto podrá ocurrir a un tiempo determinado. La prueba de conductividad de C.D. para transformadores de aislamiento son discutidas en el siguiente capítulo en el orden de prioridades.

2.1.1-Mantenimiento de resistencia de aislamiento

Esta prueba es interpretada por encima de una razón de voltaje para determinar si estos son resistentes bajo el suelo o camino, o medio ambiente, para ambientes como un resultado de deterioro ambiental. Los valores de mantenimiento de esta prueba son afectados por variables tales como temperatura, humedad, voltaje de prueba y tamaño del transformador. Esta prueba puede conducir antes y después de reparación o mantenimiento de operación. Los datos de prueba pueden ser recordados para comparaciones futuras. Los valores de prueba pueden ser normalizados a 20°C para propósitos de comparaciones. Los factores de conversión son presentados en la tabla 2.1

Tabla 2.1
Conversión de factores a 20° C de aislamiento resistivo

Temperatura	transformador en aceite	Transformador tipo seco
0	0.25	0.40
5	0.36	0.45
10	0.50	0.50
15	0.75	0.75
20	1.00	1.00
25	1.40	1.30
30	1.98	1.60
35	2.80	2.05
40	3.95	2.50
45	5.60	3.25
50	7.85	4.00
55	11.20	5.20
60	15.85	6.40
65	22.40	8.70
70	31.75	10.00
75	44.70	13.00
80	63.50	16.00

La regla general de pulgar es utilizada para valores aceptables hasta 1 megaohm (M.)/1,000 volts (v) de aplicación en la prueba de voltaje. Muestra valores de resistencia de buen aislamiento en el sistema son presentados en la tabla 2.2.

Tabla 2.2
Valores típicos de resistencia de aislamiento para transformadores de distribución y potencia

Bobinas del transformador Voltaje (KV)	20 °C	30°C	40°C	50°C	60°C
Menores de 6.6	400	200	100	50	25
6.6 a 19	800	400	200	100	50
22 a 45	1000	500	250	125	65
66 y mayores	1200	600	300	100	75

Los procedimientos de prueba son los siguientes:

- * No desconecte la conexión a tierra en el transformador del tanque y núcleo. Asegúrese que el tanque y el núcleo del transformador están aterrizados.
- * Desconecte todo el alto voltaje, bajo voltaje y conexión a neutro, apartarrayos, sistemas de ventilación, contador o algún sistema de control de bajo voltaje, estos son conectados al transformador ambiental.
- * Antes de iniciar la prueba soltar juntas todas las conexiones de alto voltaje, asegurándose que los colados sean limpios de todo metal y partes a tierra. También suelte juntos todos los bajos voltajes y conexiones a neutro, asegurándose que los colados sean limpios de todo metal y partes a tierra.
- * Use un megohmetro con una escala mínima de 20,000 M.
- * Mantenimiento de resistencias son entonces puestas entre cada una de las bobinas y tierra. La bobina debe ser medida teniendo la tierra removida en orden a medición de resistencia de aislamiento.
- * El megohmetro puede tomar lecturas si es mantenido por un período de un minuto.
- * Hace las siguientes lecturas para transformadores de arrollamientos:
 - Arrollamiento de alto voltaje a bobina de bajo voltaje y a tierra.
 - Bobina de alto voltaje a tierra.
 - Bobina de bajo voltaje a bobina de alto voltaje a tierra.
 - Bobina de bajo voltaje a tierra.
 - Bobina de alto voltaje a bobina de bajo voltaje. Las conexiones para estas pruebas son presentadas en las figuras 2.1 (a) hasta (e) y 2.2 (a) hasta (e).
- * El megohmetro puede leer o grabar a lo largo de la prueba de temperatura (" C). La lectura puede ser correcta a 20° C para los factores de corrección presentados en la Tabla 2.1. Si los valores de prueba de campo correctos son un medio o más de lecturas de aislamiento de fabrica a 1,000 megaohms o cualquiera menor, el transformador es considerado para la prueba de alta potencia.

Para transformadores de tres arrollamientos, la prueba podrá ser hecha como sigue:

- ◇ Alta a baja, terciario y a tierra (H-LTG)
- ◇ Terciario a alta, baja y tierra (T- HLG)
- ◇ Baja a alta, terciario y a tierra (L-HTG)
- ◇ Alta, baja y terciario a tierra (HT-G)
- ◇ Alta y terciario a baja y tierra (HT-LG)
- ◇ Baja y terciario a alta y tierra (LT-HG)
- ◇ Alta y baja a terciario y tierra (HL-TG)

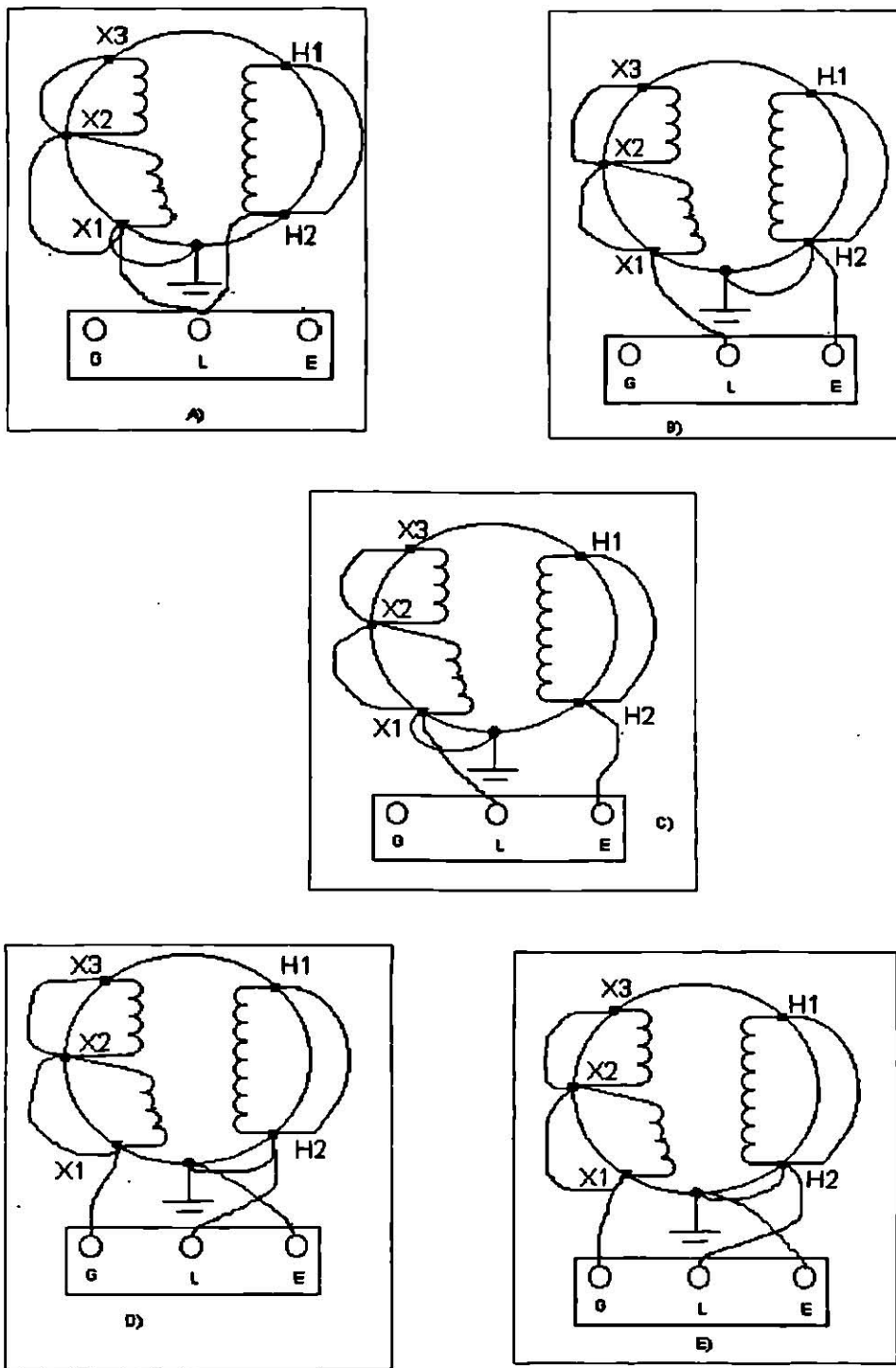


Fig 2-1 Prueba de conexiones para aislamiento resistivo de transformadores de una sola fase.

- * No se puede hacer la prueba del megohmetro del arrobamiento de transformador sin el liquido del transformador porque el valor de resistencia de aislamiento en aire puede ser menor que el liquido. Tampoco podrá ser la resistencia de aislamiento del transformador cuando este esté bajo vacío por la posibilidad de una descarga a tierra,

En la figura 2.2 las conexiones de prueba expuestas en (a), (c) y (e) son más frecuentemente utilizados. Las conexiones de prueba en la figura 2.2 (b), (d) son prácticamente iguales a las lecturas de conexiones de prueba (c) y (d) respectivamente.

2.1.2 Prueba de absorción dieléctrica

La prueba de absorción dieléctrica es una extensión de la prueba de medición de resistencia de aislamiento para transformadores expuestos al ambiente. La prueba consiste en aplicar voltaje por 10 minutos y tomar lecturas de medición de resistencia a intervalos de 1 minuto. Los valores de resistencia medidos durante esta prueba son graficados en papel logarítmico con coordenadas de resistencia contra tiempo. La inclinación de la curva para un buen sistema de aislamiento es una línea recta incrementándose con respecto al tiempo, mientras que un pobre sistema de aislamiento tiene una curva de caída con respecto al tiempo. Estas son dos pruebas especiales bajo la prueba de absorción dieléctrica.

2.1.3 Prueba para índice de polarización

La razón de resistencia de aislamiento de bobinas para valores a 10 minutos hasta 1 minuto es definida como el índice de polarización (P I). El PI proporciona información sobre la humedad y deterioro del aislamiento de las bobinas. Los valores del PI pueden variar desde arriba de 2 hasta por debajo de 1. Un valor aceptable debe de ser menor de 1 y mayor de 1, valores entre 2 y 1 indican condición mínima aceptable y valores inferiores a 1 indican una condición no aceptable.

2.1.4 Prueba de razón de absorción dieléctrica

La razón de resistencia de aislamiento en bobinas para valores desde 60 segundos (s) hasta 30 segundos esta definida como la razón de absorción dieléctrica (DAR). Esta prueba proporciona información similar a la prueba PI excepto que la duración de la prueba es más corta.

Las conexiones y procedimientos de prueba para conductores son iguales como las pruebas para mantenimiento de resistencia de aislamiento de las bobinas del transformador.

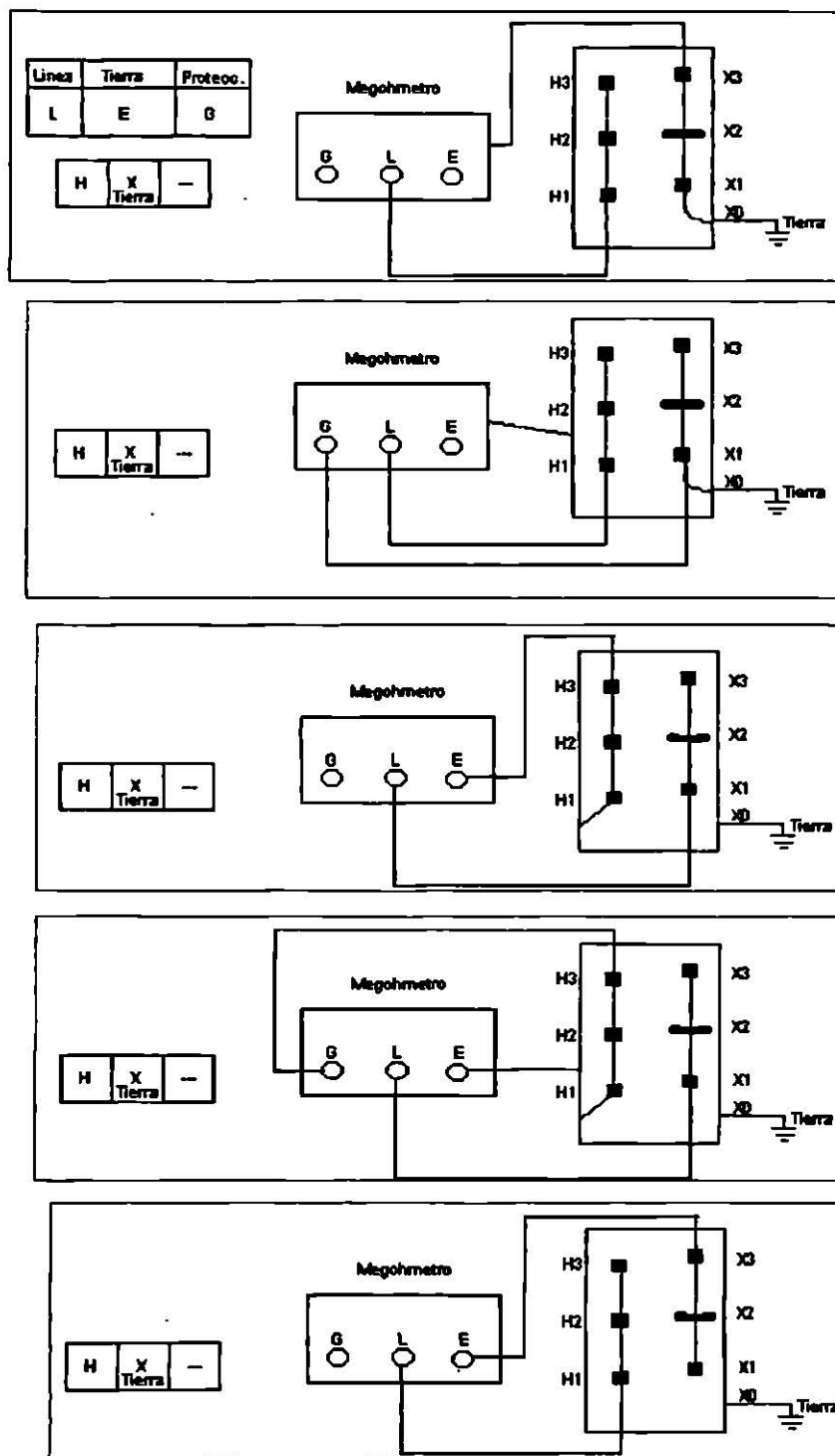


Fig. 2-2 Conexiones de prueba para resistencia de aislamiento para transformadores trifasicos. (a) Conexión de bobina de alta a tierra; (b) Conexión para bobina de alta a tierra y bobina de alta protegida; (c) Conexión de bobina de baja a bobina de alta a tierra; (d) Conexión de bobina de baja a tierra y bobina de alta protegida; (e) Conexión de bobina de alta a bobina de baja de baja a tierra;

2.1.5 Prueba de alto potencial en C. D. (HI-POT)

La prueba de alto potencial en C.D. es aplicada en alto porcentaje de voltaje para evaluar la condición del aislamiento de las bobinas del transformador. La prueba de alto voltaje en C.D. No es recomendada en transformadores de potencia por encima de 34.5 KV; en su lugar la prueba de alto potencial en C.A. debe ser usada. Generalmente, por rutina el mantenimiento del transformador esta prueba no es empleada por la posibilidad del daño al aislante de la bobina. De cualquier modo, esta prueba es hecha para aceptación y después reparar los transformadores. En caso que la prueba de HI-POT sea dirigida para un mantenimiento de rutina los valores de la prueba no deben de exceder del 65% de los valores de prueba de fabricación, el cual es igual a 1.6 veces el valor del tiempo de C.A. para pruebas periódicas (i. e., $1.6 \times 65 = 104\%$ de C.A. del valor de prueba de fabrica). La prueba de HI-POT de C. A. puede ser aplicada como una medición de la prueba de voltaje donde las lecturas de corriente de salida son tomadas para cada medición. Si la corriente de salida es excesiva es notificada, el alto voltaje puede ser atrasado antes de dañar la pieza.

Por esta razón, la prueba de HI-POT en C.D. es considerada una prueba no destructiva. Algunas compañías llevan a cabo la prueba de HI-POT de C.A. para índice de voltaje por 3 minutos para pruebas periódicas en lugar del 65% de la prueba de voltaje de fabrica. Los valores de la prueba de HI-POT para voltajes de C. D. son mostrados en la tabla 2.3

Tabla 2.3
Valores de La prueba dieléctrica para mantenimiento de rutina del líquido de los transformadores.

Bobina del transformador Razón de Voltaje (KV)	Factor de prueba Voltaje de C.A. (KV)	Mantenimiento de rutina Voltaje de C.D. (KV).
1.2	10	10.40
2.4	15	15.60
4.8	19	19.76
8.7	26	27.04
15.00	34	35.36
18.00	40	41.60
25.00	50	52.00
34.50	70	72.80

El procedimiento para dirigir esta prueba es como sigue (referencia a la Figura 2.3 (a) y (b) para la conexión de esta prueba).

- * El transformador debe tener aprobada la prueba de resistencia de aislamiento antes de iniciar esta prueba.
- * El transformador debe ser seguro de la carcaza, núcleo y tierra.
- * Desconectar - todo el alto voltaje, bajo voltaje y conexiones a neutro, sistema de control de bajo voltaje, sistema de ventilación y conecte los contadores a las bobinas y núcleo del transformador.

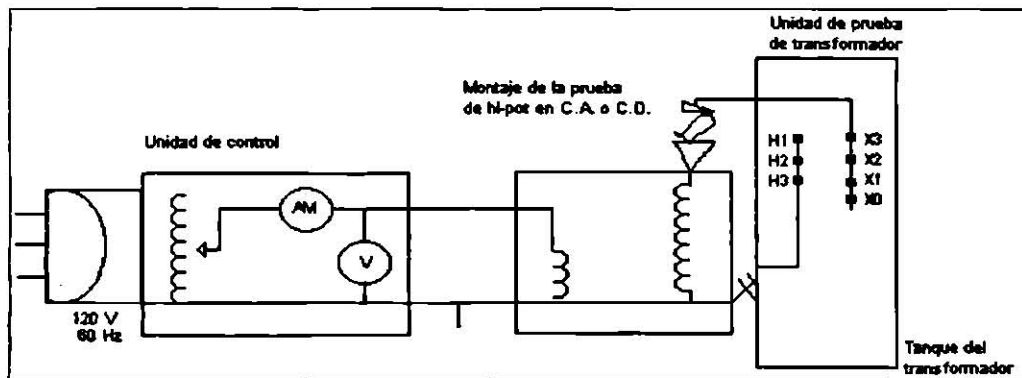
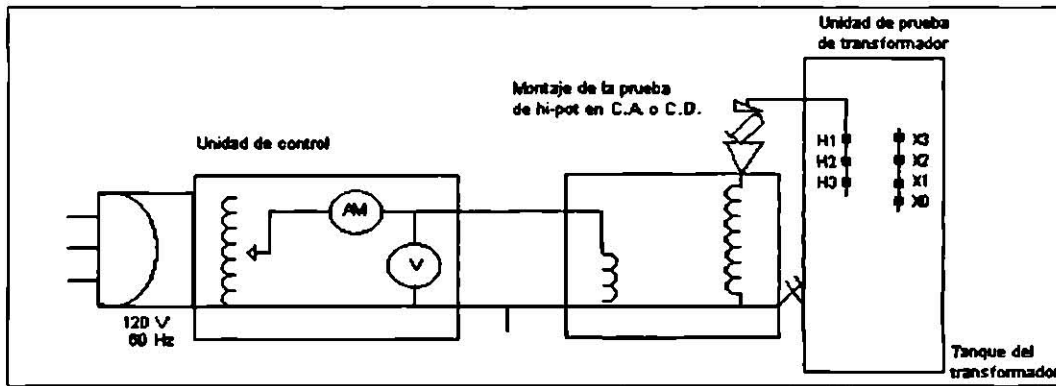


Fig. 2-3 Conexión de la prueba de alto voltaje del transformador (HI-POT) (a) Conexión de la prueba HI-POT en las bobinas de alta.
(b) Conexión de la prueba de HI-POT en las bobinas de baja.

- * Cortocircuito con cables uniendo todas las conexiones de alto voltaje en el mismo potencial con respecto a tierra. También el cortocircuito con cables uniendo todo el bajo voltaje y conectado a tierra.
- * Conecte la prueba de alto potencial realizándola entre alto voltaje y tierra. Gradualmente aumente el voltaje de prueba al valor deseado. Dé a las pruebas de voltaje una duración de 1 minuto, después decremente gradualmente el voltaje hasta cero.
- * Quite el bajo voltaje a los cables a tierra y conecte la prueba de alta potencia realizándola entre las bobinas de bajo voltaje y tierra. Incremente, gradualmente el voltaje de prueba hasta el valor deseado. Dé a las pruebas de voltaje una duración de 1 minuto, después decremento gradualmente el voltaje hasta cero.
- * Si el procedimiento de las dos pruebas no causa daños o fallas el transformador es considerado satisfactorio y puede ser energizado.
- * Desconecte todos los cables y reconecte las conexiones del primario y secundario y otros equipos del sistema que este pueda tener desconectados.

Las siguientes son algunas precauciones y consideraciones al ejecutar la prueba de HI-POT

El líquido en el transformador de los dos sistemas de aislamiento están en serie, esto es, aislamiento sólido con aceite o fluido sintético. Cuando a la prueba de hi-pot de C.A o C.D. se aplica voltaje, la caída de voltaje es distribuida como sigue:

Voltaje	Papel-celulosa Aislamiento	Aceite
C.A.	25 %	75%
C.D.	75 %	25%

Cuando utilice corriente directa en el líquido del transformador, el aislamiento sólido puede ser sobrecargado.

Este aislamiento puede ser debilitado cerca al neutro, puede permanecer en servicio debido a la baja tensión bajo condiciones de operación. De cualquier modo, cuando el voltaje esta sujeto a la prueba de HI-POT, este puede caer y requerir reparación inmediata.

El aislamiento debilitado usualmente puede ser detectado por la medición de bajos voltajes.

Si una prueba de HI-POT es llevada a cabo por un mantenimiento de rutina, considerar lo siguiente de antemano:

- (1) Simule una falla que pueda ocurrir.
- (2) Tenga un repuesto o pieza a la mano.
- (3) Tenga personal disponible para desempeñar el trabajo.
- (4) ¿,Esta el daño del transformador hasta la reparación, son hechos fuera del corte de electricidad original de rutina?

2.2 Cables y accesorios

Las pruebas de cables son dirigidos por la carta de deterioro gradual por los años, hace aceptables las pruebas después de la instalación, para verificación de empalmes y uniones, y para probar reparaciones especiales. Normalmente, el mantenimiento prueba el criterio a ejercitar sobre los cables que están a prueba de voltaje para el 60% de la prueba final de voltaje de fabricación. Cuando existe la construcción exacta de un cable en una instalación esta no es aceptada, este es generalmente recomendado, el mantenimiento para probar C.D. en la prueba de voltaje esta basado en un circuito de C.A. usando un porcentaje de voltaje utilizando el valor recomendado para el tamaño del conductor en el rango de porcentaje de voltaje de C.A. La prueba de voltaje de C.D. realizada en cables son medidas la resistencia de aislamiento y la prueba de alta potencia en C.D. (prueba de HI-POT en C.D.). La prueba de HI-POT es C.D. puede ser hecha como caída de corriente contra prueba de voltaje, caída de corriente contra prueba de tiempo, o va, no va prueba de sobrepotencial.

Estas son propiedades del comportamiento de la primera prueba de medición para resistencia de aislamiento, y si los datos obtenidos son bien vistos, entonces se procede con la prueba de sobrepotencial.

2.2.1 Prueba de medición de la resistencia de aislamiento

La resistencia de aislamiento es medida por un instrumento portátil consistente de un generador de voltaje directo, semejante a un generador, batería, o rectificador, y un ohmetro de alto rango, este proporciona lecturas de resistencia de aislamiento en megaohms u ohms. Este es un método no destructivo para determinar la condición del aislamiento del cable para comprobar la contaminación debido a humedad, suciedad, o carbonización. El método de medición de resistencia de aislamiento no da la lectura de resistencia dieléctrica de aislamiento del cable o fragilidad en el cable. Generalmente, los siguientes voltajes pueden ser utilizados para indicar cables.

Rango de voltaje del cable	Voltaje de Megaohmetro
abajo de 300 V	500 V
300 a 600 V	500 a 1000 V
2,400 a 5,000 V	2,500 a 5 KV
arriba de 5,000 V	arriba de 5 KV

El siguiente es el procedimiento general cuando se utiliza un megohmetro (Megger) para la prueba de medición de resistencia.

- * Desconecte el cable a ser probado por otros equipos y circuitos para garantizar que no esta energizado.
- * Descargue toda la capacitancia almacenada en el cable por tierra antes de la prueba. además después de terminar la prueba.
- * Conecte la terminal de línea del aparato al conductor a prueba.
- * Aterrice todos los otros conductores juntos en la vaina y a tierra. Conecte esté a la terminal de tierra del aparato de la prueba
- * Igualmente tome otros valores de resistencia de aislamiento entre un conductor y otros conductores conectados, un conductor a tierra y sobre manera. Las conexiones son presentadas en la figura 2.4 (a) hasta (d).
- * La terminal de protección del megohmmetro puede ser usada para eliminar los efectos de perdidas de superficie a través de aislamiento expuesto en la parte final del cable, o ambos extremos del cable o perdidas por tierra.

Las mediciones de resistencia de aislamiento debe ser realizada a intervalos regulares y registrada para propósitos de comparación. Guardado en la memoria para comparaciones validas, las lecturas deben ser correctas a una baja temperatura, tal como 20° C. Un continuo descenso es una indicación de aislamiento deteriorado, aunque los valores medidos de resistencia son superiores a los limites mínimos aceptados.

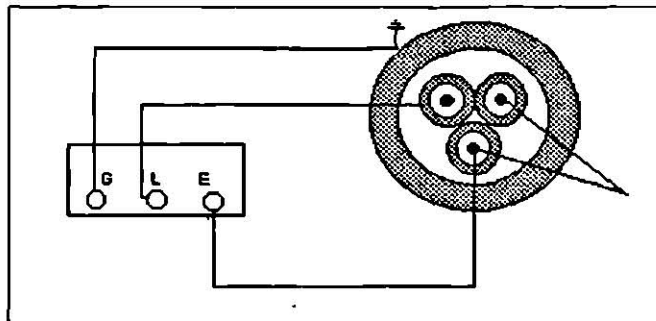
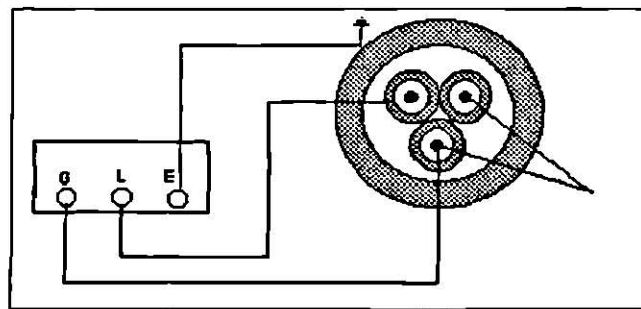
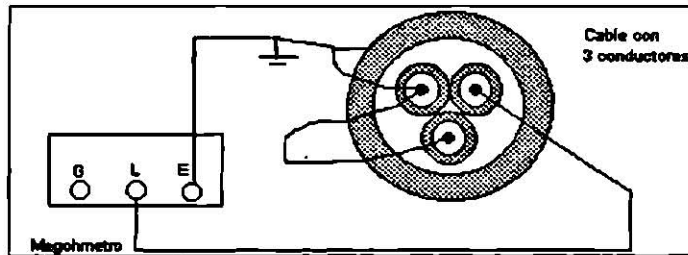
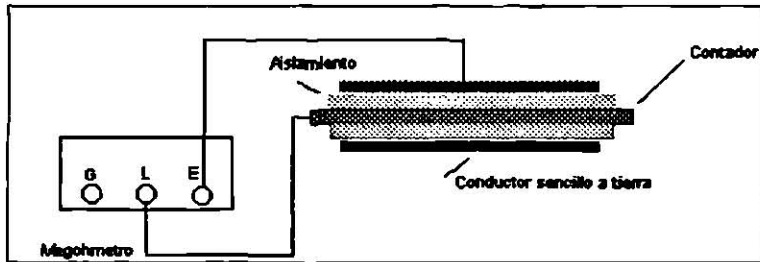


Fig. 2-4 Conexiones de la prueba de cable para medición de la resistencia de aislamiento: (A) Conexión para la prueba de un conductor sencillo y un conductor a tierra. (B) conexión para un cable de tres conductores, un conductor a otro conductor y el envolvente a tierra. c) Conexión para un cable de tres conductores, un conductor a la vaina y a tierra y dos conductores protegidos. (D) Conexión para un cable de tres, un conductor a todos los otros conductores sin pérdidas por tierra.

2.2.2 Prueba de sobrepotencial en C.D.

Esta prueba es extensamente usada para aprobación y mantenimiento de cable. Esto puede indicar la condición relativa del aislamiento a voltajes mayores o cercanos a los niveles de operación. Esta prueba puede ser utilizada para identificación de debilidades en el aislamiento del cable y puede también ser usada para una avería o falla incipiente. Un aparato típico de la prueba de C.D. es mostrado en la figura 2.5. Generalmente, no es recomendada esta prueba para ser utilizada para averías de fallas incipientes aún cuando algunos operadores de prueba la utilizan para este propósito. Por lo tanto, la falla incipiente de averías probables debe ser anticipado antes, y durante la prueba de HI-POT. Inminentemente el cable falla y usualmente esta indicado por cambios súbitos en la fuga anterior de corriente, y anteriormente el aislamiento es dañado la prueba puede ser detenida.

Los valores de voltajes de prueba para C.D. en la prueba de HI-POT están basados sobre la prueba de voltaje final de fabrica, el cual esta determinado por el tipo y espesor de aislamiento, el tamaño del conductor, la construcción del cable, y aplicaciones en los estándares industriales. Los valores de la prueba de C.D. correspondientes a un factor de C.A. de prueba para los voltajes de C.A. para cada sistema de aislamiento. Esta razón esta designada como k la cual cuando es multiplicada por la prueba de aceptación con un factor del 80% y manteniendo el factor del 605 produciendo los factores de conversión para obtener los voltajes de prueba de C. D. para las pruebas de hi-pot. Estos factores de conversión para prueba de voltajes recomendada es expuesta en la tabla 2.4

Tabla 2.4
Factores de conversión para la prueba de HI-POT en C.D.

Tipos de aislante	K	Factor de Aceptación de C.D. (0.8 x k)	Conversión Mantenimiento de C.D. Voltaje (0.6 x k)
Papel impregnado cubierto de plomo	2.4	1.92	1.44
Coagulo de barniz	2.0	1.6	1.2
Resistencia de hule compuesto de goma	3.0	2.4	1.8
Polietileno	3.0	2.4	1.8
Cloruro de polivinilo	2.2	1.76	1.32
Compuesto de goma	2.2	1.76	1.32

Algunos factores deben ser considerados en la selección correcta de voltaje para la existencia de cables que están en servicio. Como una regla general, para la existencia de cables el mayor valor para mantenimiento no debe exceder del 60% del voltaje de prueba final de fabricación y el valor mínimo de prueba no debe ser menor que el de C.D. equivalente del voltaje de operación. En caso que el cable no pueda ser desconectado de todo el equipo conectado, el voltaje de prueba debe ser reducido a el nivel de voltaje de menor valor del equipo conectado. La prueba de HI-POT puede ser conducida como un paso de la prueba de voltaje como sigue:

2.2.3 Voltaje contra prueba de caída de corriente (paso de la prueba de voltaje)

En esta prueba, el voltaje esta elevado en iguales pasos y el tiempo es puesto entre cada paso para la caída de corriente para llegar a ser estable. Como se explicó en el capítulo 1, la corriente es relativamente alta como el voltaje es aplicado debido a la capacitancia de la corriente de carga, caída de corriente en la superficie, y corriente de descarga parcial. Como instantes del paso, estas corrientes transitorias llegan a ser mínimas con el estado estable de la corriente restante, que es la actual caída de corriente y una muy pequeña cantidad de absorción de corriente. En cada paso de voltaje, la caída de corriente registrada es tomada antes del procedimiento al siguiente paso. Usualmente, es recomendado por lo menos en ocho pasos iguales de voltaje es usado y menor que 1 a 4 minutos es admitido entre cada paso. La caída de corriente contra voltaje son trazadas como una curva. Tan larga como esta trazada la curva es lineal para cada caso, el sistema de aislamiento esta en buena condición. En algunos valores de voltajes de pasos, si la caída de corriente empieza a alimentar deberá ser notificado, un aumento en la inclinación de la curva podrá ser notificado como se muestra en la figura 2.6 en el punto A. Si la prueba es seguida más allá de esta prueba de voltaje, la caída de corriente podrá incrementarse más rápida e inmediatamente cae puede suceder en el aislamiento del cable. A menos que la caída sea deseada, la prueba debe ser detenida tan pronto como suceda el incremento de la inclinación y sea notificado en la curva de voltaje contra la caída de corriente.

2.2.4 Caída de corriente contra tiempo de prueba

Cuando el voltaje de prueba final de caída de corriente contra prueba de voltaje es alcanzado, puede ser dejado encendido por lo menos 5 minutos, y la caída de corriente contra tiempo puede ser trazada para intervalos regulares de tiempo como la caída de corriente durante estos pasos para un alto valor inicial hasta un valor en estado estable. Una buena curva para cables debe indicar generalmente un continuo decremento en la caída de corriente con respecto al tiempo un valor en estado estable sin algún incremento de corriente durante la prueba. Esta curva es presentada en la figura 2.7.

2.2.5 Funciona, no funciona prueba de sobrepotencial.

La prueba de HI-POT puede ser conducida como un funciona, o no funciona en la prueba sobrepotencial. En esta prueba el voltaje es gradualmente aplicado hasta el valor especificado. La razón de elevar el voltaje de prueba es mantenido para suministrar un estado de caída de corriente hasta que el voltaje de prueba es alcanzado. Usualmente, 1 a 1 1/2 minutos es considerado tiempo suficiente para alcanzar el voltaje final de prueba. El voltaje final de prueba puede ser sostenido por 5 minutos, y si no es repentino el aumento en la corriente por la falla de cortocircuito, la prueba será exitosamente aprobada. Esta prueba no proporciona un análisis completo de la condición del cable, pero proporciona suficiente información como de resistencia requerida. Este tipo de prueba es usualmente realizada después de la instalación y reparación, donde solo un cable resiste la verificación de fuerza sin un daño estaría certificado.

2.2.6 Prueba de sobrepotencial de C. D. (Conexiones y procedimientos.).

La prueba de conexiones para esta prueba son similares a las que son mostradas en la figura 2.4 (a) y para cables de tres conductores son similares a los expuestos en la figura 2.4 (b) y (c). Los procedimientos de prueba son los siguientes:

- El cable puede ser probado si esta desenergizado, abierto en ambos extremos si es posible, y aterrizado a descarga, ninguna carga electrostática en el cable. Interruptores, transformadores de potencia, carga detenida, fusibles, apartarrayos y algunos interruptores deben ser desconectados. Si es imposible desconectar alguno o varios de los equipos conectados, la prueba de voltaje no debe exceder el valor al cual podrán sobretensionarse estos dispositivos conectados al cable.
- La prueba de voltaje de C.D. debe ser aplicada para fase a tierra en cada conductor con otros conductores, protecciones y carcasas metálicas conectadas a tierra u otros conductores con protección y carcasas metálicas aterrizadas.
- Asegurarse que el interruptor principal ON-OFF" del aparato del HI-POT este en la posición de apagado (OFF) y el interruptor de encendido del alto voltaje en la posición de apagado (OFF) con el interruptor del control de voltaje colocado en la posición de cero antes de iniciar la prueba.
- Conecte el aparato de prueba HI-POT asegurando el montaje de la tierra a una buena tierra eléctrica y asegurarse que las conexiones están apretados. Nunca opere el aparato de prueba HI-POT de C.D. sin esta conexión a tierra del aparato.
- Conecte la línea de retorno para otros conductores que no están bajo prueba a tierra y a la terminal de toma de tierra o a la protección del aparato como desea. El interruptor de aterrizado del HI-POT debe ser cambiado a la posición adecuada, Normalmente, 100V de aislante son requeridos en la línea de retorno. Conecte la protección y vaina a tierra y también a la terminal de tierra del aparato de prueba. La terminal de tierra esta provista por derivación de corriente debido a la corona alrededor micrometrica de manera que la corona de corriente no es incluida en la lectura de prueba.
- Conecte un extremo de la salida o línea del cable a la fase deseada del cable bajo prueba, asegúrese que las conexiones estén apretadas y sin algún borde afilado. Donde la corona de corrientes puede se supuesta, debido a la aplicación de alto voltaje es recomendado que las conexiones sean roscadas, tapadas con bolsas de plástico o usar un aro de corona o protector de corona. El extremo del cable de salida es conectado a la salida o montaje de línea del aparato de prueba.
- El cable utilizado para conectar el aparato de prueba HI-POT al cable bajo prueba, que es la línea o cable de salida, debe ser corto y directo y sostenida a la línea del tramo de manera que no toque el suelo o aterrice materiales o superficies. En caso de extensión de cables son usados con la salida o línea hasta alcanzar el cable bajo prueba, preferiblemente deben ser utilizados cables cubiertos para este objetivo. Los cables de extensión cubiertos y el cable debe ser corrido desde el empalme cubierto y el cable del HI-POT debe estar conectado con un empalme cubierto, el cual debe ser corrido desde el empalme para evitar fugas posteriores. En caso de que el cable de

extensión no sea cubierto, debe ser precavido de colocar para mantener el alambre no cubierto lejos del aterrizado así como de superficies previamente explicado.

- Cuando el cable cubierto es probado, lo recomendado es arreglar la tapa posterior alrededor de 1" para cada 10 KV. La cubierta en el aparato de prueba el extremo del cable es conectado a tierra como se explico previamente. La cubierta en el otro extremo del cable puede ser encintado y dejado pendiente sin alguna conexión hecha a este.
- El aparato de prueba ahora debe ser conectado dentro de 115V, 60Hz de salida. Es importante que la C.D. que proporciona voltaje tenga una buena regulación en la línea, porque el voltaje de C.D. de salida del aparato de prueba depende de la línea de C.D. de voltaje de entrada. El rango de voltaje de prueba en KV debe ser seleccionado antes de iniciar la prueba. La potencia ahora puede ser cambiado a encendido (ON) y la prueba empieza: uno, como paso de voltaje, o como prueba en marcha no en marcha.
- Después de que la prueba es concluida, cambie el interruptor de alto voltaje del aparato de prueba a la posición de apagado(OFF). Deje el cable probado descargando a través del circuito interno del aparato de prueba o la tierra externa aplicada al cable por medio de la varilla caliente o guantes. No toque el cable hasta que este completamente descargado.
- Conecte una tierra al cable que fue probado y déjelo conectado por lo menos el doble del tiempo de prueba o hasta que el cable sea conectado dentro del sistema.

2.2.7 Mantenimiento a bancos de baterías.

Conservación:

- La carga correcta es el factor mas importante para el servicio y la vida del acumulador y se debe seguir cuidadosamente el método prescrito para cada aplicación. Un acumulador que esta en servicio flotante o para emergencia o bien esta almacenado, se debe mantener siempre con el máximo posible de carga.
- Se debe agregar agua a los intervalos necesarios a fin de que el nivel del electrolito quede dentro de los limites prescritos. Nunca se debe permitir que las placas tengan ninguna parte de su superficie que no este sumergida en el electrolito.
- Los acumuladores se deben mantener limpios y secos, a fin de que no haya corrosión, polvo o humedad que constituyan un camino conductor que pueda ocasionar un corto circuito a una "tierra".

- Los acumuladores de plomo-acido no necesitan ninguna reparación ni que les cambie el electrolito durante toda su vida, salvo que sea a consecuencia de algún daño accidental.

Valores típicos de densidad de electrolito: 1.200 - 1.220

La variación en la densidad es directamente proporcional a la carga o a la descarga.

Correcciones en la densidad:

Variación en 25°C Temperatura	Corrección	Variación en el nivel normal	Corrección
+ 1.5 °C	+ 0.001	+ 1/2"	+ 0.015
- 1.5 °C	-0.001	- 1/2"	- 0.015

Efectos de la densidad en las baterías:

Densidad mas alta	Densidad mas baja
1. Mas capacidad (A-Hr)	1. Menos capacidad
2. Menos duración	2. Mas duración
3. Se requiere menos espacio	3. Se requiere mas espacio
4. Régimen de descarga momentánea mas elevado.	4. Régimen de descarga momentánea mas reducida
5.- mas perdida cuando esta inactiva	5. Menos perdidas cuando esta inactiva
6.- Menos adaptable para trabajo de flotación	6. Mas adaptable para trabajo de flotación

Características de la descarga:

- No se debe producir gasificación excesiva o que haga hervir el electrolito o que la temperatura del electrolito sea de 43°C por periodos largos, o de 51°C por periodos cortos.
- La corriente no debe producir voltaje mayores a 2.4 volts. por celda.
- Se debe evitar en lo posible tanto el exceso como la falta de carga.

Una cantidad insuficiente de carga, aunque sea pequeña, si se deja que continúe puede producir la sulfatación gradual de las placas negativas y, con el tiempo, una perdida de capacidad y la reducción de la vida útil del acumulador.

- Una cantidad excesiva de carga corroerá o formara las rejillas de las placas positivas y las volverá peróxido de plomo, con lo cual, las debilitara físicamente y les hará aumentar la resistencia eléctrica que oponen. Si la sobrecarga es a regimenes relativamente elevados, la gasificación será excesiva y eso tiende a desprender el material activo de las placas positivas. Esto disminuye la capacidad y la vida del acumulador.

Carga de flotación :

En este tipo de carga el acumulador esta conectado constantemente a un sistema eléctrico, que incluye un cargador y una demanda de corriente. El cargador esta proyectado para mantener un voltaje constante cualquiera que sea la corriente; suministrara suficiente corriente para vencer sus perdidas internas y mantenerlo totalmente cargado; pero sin que exista sobrecarga apreciable.

Carga de igualación:

En este tipo de carga se trata de una continuación de la carga normal hasta que se logre un estado de carga total. Esta ocurre al momento que las lecturas sucesivas de voltaje y densidad no aumenten en un periodo de varias horas.

Capítulo 3

Prueba de corriente alterna para equipos eléctricos

Introducción

Este capítulo cubre las pruebas de corriente alterna que ordinariamente son usadas en campo para aceptar o bien para darles mantenimiento a equipos eléctricos.

Los métodos de corriente alterna que se tratan en este capítulo son para transformadores, líquidos aislantes y cables. Las pruebas comúnmente más usadas son: la de alto potencial y la de factor de potencia.

La prueba de alto potencial se hace con voltajes superiores al voltaje normal de operación y son pruebas de corta duración.

La prueba del factor de potencia esta enfocada sobre el aislamiento del sistema. Esta prueba tiene como base una temperatura normal de 0° C y una humedad relativa del 70%.

3.1 Transformadores

Las pruebas a transformadores pueden hacerse con voltaje de C.A. o C.D. pero es preferible la prueba con C.A. porque se simula los esfuerzos internos a que se somete un transformador durante condiciones normales de operación.

Las siguientes son, las pruebas que se hacen a un transformador:

- ◇ Prueba de Alto Potencial con C.A. (HI-POT)
- ◇ Prueba de factor de Potencia de Aislamiento.
- ◇ Relación de Vueltas de Transformador (TTR)
- ◇ Prueba de Polaridad
- ◇ Prueba de Excitación
- ◇ Prueba de Potencial Inducido.

A) Prueba de alto potencial con C. A. (HI -POT)

La prueba de alto potencial se hace para evaluar la condición de los devanados del transformador. Esta prueba es recomendada para todos los voltajes, especialmente para aquellos superiores a 34.5 KV.

En mantenimiento de rutina, el voltaje de prueba no deberá exceder del 65% ya que existe la posibilidad de dañar los aislamientos de los devanados. Esta prueba también se hace para aceptar o checar reparaciones, pero aquí el voltaje de prueba se hace al 75% del valor con que se hizo la prueba de fábrica.

Los valores de prueba del alto potencial para diferentes relaciones de voltaje en transformadores se muestran en la tabla 3.1

Tabla 3.1

Prueba de alto potencial de C.A. para aceptación y en mantenimiento de rutina en transformadores autoenfriados en aceite aislante.

Relación de voltaje (KV)	Voltaje aplicado prueba de fábrica	Voltaje aplicado en campo (KV)	Voltaje aplicado (KV) en mtto. De rutina
1.20	10	7.50	6.50
2.40	15	11.20	9.75
4.80	19	14.25	12.35
8.70	26	19.50	16.90
15.00	39	25.50	22.10
18.00	40	30.00	26.00
25.00	50	37.50	32.50
34.00	70	52.50	45.50
46.00	95	71.25	61.75
69.00	140	105.00	91.00

B) Prueba de factor de potencia del aislamiento

Esta prueba se hace en transformadores de alto voltaje. Básicamente esta prueba mide la pérdida de potencia debido a las corrientes de fuga a través del aislamiento.

El factor de potencia puede ser representado como la relación de watts(w) dividido por los volt-amperes. La ecuación se escribe de la forma siguiente:

$$FP = \frac{E I \text{ Cos}\theta}{EI}$$

Donde:

E = Voltaje de fase.

I = Corriente total de fase

θ = Angulo de fase entre E e I

W = Watts

la corriente total de fase (1) es al resultante de las corrientes resistiva y capacitiva. Sin embargo cuando el transformador es energizado con el secundario abierto (sin carga), la corriente resistiva es pequeña y es prácticamente limitada las perdidas dieléctricas.

La fig. 3.1 muestra una forma típica simple de transformador de dos devanados.

Los valores aceptados en la prueba de factor de potencia para transformadores son mostrados en la tabla 3.2

Valores de factores de potencia para transformadores.

Prueba	Bueno	% del Factor de potencia	
		Limite	Investigar
Devanado H	0.5 ó menos	0.5 a 1.0	arriba de 1.0
Devanado X	0.5 ó menos	0.5 a 1.0	arriba de 1.0
Entre devanados	0.5 ó menos	0.5 a 1.0	arriba de 1.0

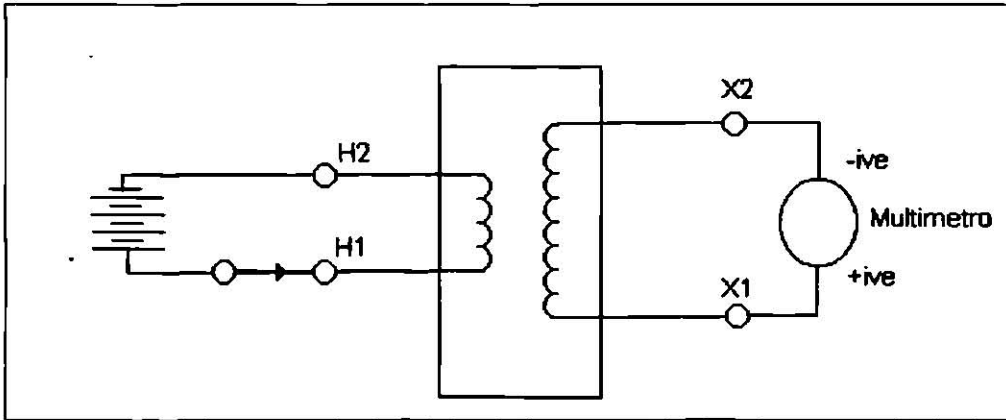


Fig. 3-1

C) Prueba de relación de vueltas del transformador (TTR)

La prueba de relación de vueltas (TTR), aplica 8V de C.A. al devanado de bajo voltaje del transformador bajo prueba y el transformador de referencia en el equipo TTR. El devanado de alto voltaje del transformado bajo prueba y el transformador de referencia en el equipo TTR están conectados a través de un instrumento detector. Después que la polaridad ha sido establecida a 8V, cuando el aparato detector indica cero, la lectura que se lee, indica la relación de vueltas del transformador bajo prueba.

La prueba de relación de vueltas (TTR) proporciona la siguiente información:

Determina la relación de las vueltas y la polaridad de los transformadores monofásicos y trifásicos.

- Confirmar la relación de transformación de los datos de placa del transformador.
- Determina la relación de vueltas y polaridad (pero no la relación del voltaje) de transformadores que no tienen datos de placa. Esta prueba no incluye la posición de el tap de derivaciones del transformador.
- Identifica perturbaciones en los devanados del transformador, por ejemplo si estos devanados están abiertos o en cortocircuito. Los resultados de esta prueba, deberán estar dentro de un 0.5% de los datos de placa.

D) Prueba de polaridad

La prueba de polaridad puede hacerse con un (TTR) en transformadores de potencia, distribución y potencial. Sin embargo para transformadores de corriente el TTR no es usado. En vez de esto lo que comúnmente se hace es aplicar un C.D. a través de una batería y un multímetro. Esta prueba con una batería de C.D. si puede utilizarse en transformadores de potencia y distribución, pero el TTR se prefiere.

La conexión para esta prueba en transformadores de corriente se indica en la figura 3.1

El voltaje de C. D. de la batería que generalmente usado es de 7.5 V y el multímetro tiene un rango de voltaje de 3V.

E) Prueba de corriente de excitación

La corriente de excitación de un transformador es la corriente en el primario del mismo cuando es aplicado un voltaje en este lado y el secundario se mantiene en circuito abierto.

La corriente de excitación también es conocida como la corriente en vacío de el transformador.

La prueba de la corriente de excitación cuando es usada en mantenimientos preventivos rutinarios para aceptar transformadores, provee un medio de detección si tiene corto circuito en sus devanados, problemas en su núcleo, falsos contactos interiores, etc.

Esta prueba es sencilla de hacerse y puede desarrollarse de la forma siguiente:

En la figura 3.2 (a) se representa la fase HI-2 energizada de una conexión trifásica en Delta. Tres (3) medidas son hechas rutinariamente (H_{1-2} , H_{2-3} H_{3-1}) a voltajes generalmente bajo del nominal no excediendo 2.5 o 10 KV dependiendo de la relación que tenga el equipo de prueba. El devanado de bajo voltaje no es mostrado en la figura, está aislado de la fuente de voltaje o carga durante la prueba. Si la conexión está en estrella, el neutro está aterrizado normalmente.

La figura 3.2 (b) ilustra la misma prueba con una fase energizada, estando sin transformador trifásico conectado en estrella.

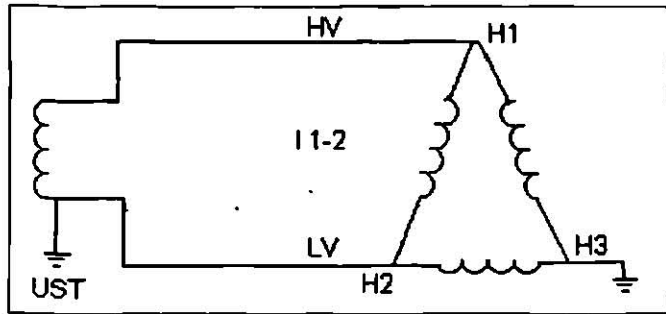
F) Prueba de potencial inducido

La prueba de potencial inducido es una prueba que se hace con niveles de voltaje más altos que los voltajes normales de operación. Bajo esta prueba el aislamiento entre devanados y entre fases es sometido a un esfuerzo de un 65% por encima de la prueba a que es sometido en fábrica a una frecuencia arriba de 60 ciclos, algo así como de 200 ó 300 ciclos la frecuencia con que se hace esta prueba deberá ser 5 años o más.

Cuando se aplican frecuencias arriba de 120 ciclos la prueba es más severa y por esta razón la duración de está debe ser reducida tal como se muestra en la tabla 3.2.

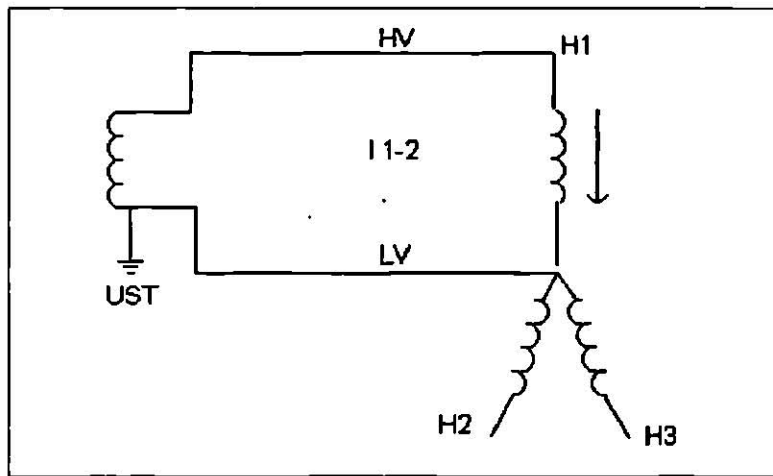
Tabla 3.2
Duración de la prueba de potencial inducido a diferentes frecuencias

Frecuencia (Hz)	Duración (tiempo en seg.)
120 ó menos	60
180	40
240	30
300	20
400	18



lc	Energizado	UST	Tierra	Flotado
H1- H2	H1	H2	H3*	X1X2X3
H2-H0	H2	H0	H1*	X1X2X3
H3-H0	H3	H0	H2*	X1X2X3

Si X, X0 es aterrizado es conectado en estrella



lc	Energizado	UST	Flotado	Ground
H1-H0	H1	H0	H2-H3_X1X2X3	*
H2-H0	H2	H0	H1-H3_X1X2X3	*
H3-H0	H3	H0	H1-H2_X1X2X3	*

Fig. 3-2

El voltaje para empezar esta prueba deberá ser de la cuarta (4ta) parte o menos de voltaje nominal y deberá irse incrementando hasta alcanzarlo en un tiempo no mayor a los 15 segundos. Después de mantener la prueba, el tiempo mostrado en la tabla 3.2 deberá reducirse el voltaje en un tiempo no mayor a los 5 segundos, a una cuarta parte del voltaje nominal o menos y en circuito abierto.

Cuando esta prueba se hace a transformadores trifásicos, se puede desarrollar energizando una fase y el voltaje se aplica entre líneas con la fase que se está probando a tierra. Los neutros del devanado pueden o no ser aterrizados durante la prueba.

Cuando la prueba del voltaje inducido sobre un devanado, da como resultado un voltaje entre terminales de otro devanado y que exceda la frecuencia del voltaje aplicado, entonces los devanados pueden ser separados y aterrizados.

3.2 Pruebas de líquidos aislantes

Definiciones

La rigidez dieléctrica del aceite es el voltaje mínimo al cual se provoca el arco entre dos electrodos metálicos, indica la habilidad entre un aceite para soportar esfuerzos eléctricos sin falla. Una baja rigidez dieléctrica indica contaminación con agua, carbón o contaminantes extraños. Aún cuando se tenga una alta rigidez dieléctrica no necesariamente indica que el aceite no contenga contaminantes. El equipo consiste en un transformador que aplica voltaje gradualmente de 0 a 60 KV como máximo a una copa de prueba, la cual tiene dos electrodos con una separación entre ellos de 0.1" (1/10 de pulgada) (Ver fig.3-3).

Los líquidos aislantes tales como aceites, silicon, etc., son usados en transformadores interruptores, capacitores; debido a que estos líquidos aislantes se deterioran durante su uso, es necesario monitorearlos y hacerles pruebas para determinar sus propiedades dieléctricas.

Este punto describe las pruebas de Voltaje Alterno y de Factor de Potencia para determinar las condiciones de estos líquidos y prevenir falla.

3.2.1 Prueba dieléctrica en líquidos

Esta prueba de sobre voltaje alterno es aplicado a los líquidos aislantes para determinar su punto de ruptura. Los valores típicos de ruptura son mostrados en la tabla 3.3

La prueba dieléctrica consiste simplemente en tomar una muestra del liquido aislante de transformador en un pequeño recipiente o tasa (cup) y aplicarle voltaje entre electrodos sumergidos en dicho aceite. La prueba es repetida en por lo menos 5 veces para determinar el promedio de ruptura en KV.

Tabla 3.3
Valores dieléctricos para líquidos aislantes en transformadores

Típos de líquidos	Ruptura dieléctrica en (KV) satisfactorio	Se necesita regenerar
Aceite	23	menor de 23
Askarel	26	menor de 25
Silicon	26	menor de 26
Wecosol	26	menor de 26

En líquidos como Askarel, Aceite, etc. es utilizado un recipiente (cup) que tiene en su interior los electrodos separados 2.5 mm = 0.1 pulg. Esta prueba es descrita paso por paso en seguida.

Prueba dieléctrica ASTM D-877

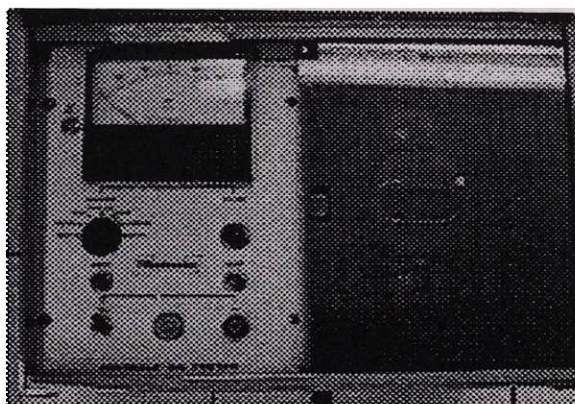


Fig. 3-3

1.1 Procedimiento de Prueba

Antes de realizar cualquier prueba de rigidez dieléctrica, se debe asegurar que la distancia entre los electrodos sea la deseada;

Si la prueba a realizar es según la norma ASTM D 877 :

La prueba se realizará con la copa de electrodos planos, esta copa deberá calibrarse con el calibrador de vástago de 0.1" de espesor. Este se encuentra en la parte superior de la copa de prueba. Para llevar a cabo la calibración entre los electrodos se

destornilla el vástago y se desliza entre ellos y éste debe pasar libremente , sin tener demasiado juego. Si fuese necesario hacer algún ajuste se deberá aflojar con un desarmador plano el tornillo que sostiene el electrodo móvil hasta obtener la distancia requerida entre ellos y se procederá a atornillar el tornillo sujetador (Ver Fig. 2).

Esta prueba se realiza con una aplicación de voltaje de 3,000 VPS, esto es posible seleccionando la perilla RATE/RISE.

Si la prueba a realizar es según la norma ASTM 1816 :

La prueba se realizará con la copa de electrodos cóncavos la copa deberá calibrarse con el calibrador de vástago de 1 mm de espesor que se encuentra alojado en uno de los extremos de la tapa de la copa. Para llevar a cabo la calibración entre los electrodos, es suficiente deslizar el vástago entre ellos, y éste debe pasar libremente , sin tener demasiado juego (Ver Fig.3-4).

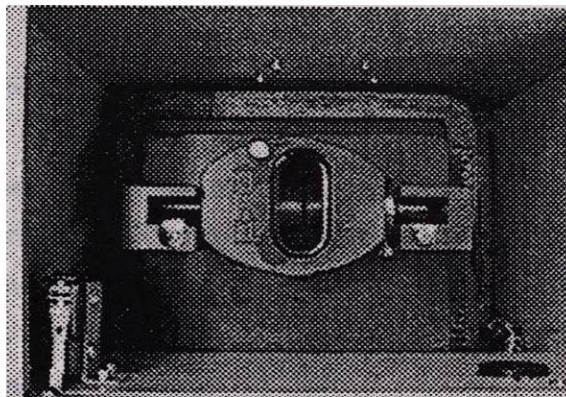


Fig.3-4

En caso de no tener la calibración deseada, será necesario hacer un ajuste en el electrodo móvil, para esto se necesita aflojar el tornillo que sujeta al mismo, utilizando una llave allen de 1/8" hasta obtener la distancia requerida, se procederá a atornillar el tornillo sujetador.

Esta prueba se realiza con una aplicación de voltaje de 500 VPS, esto es posible seleccionando la perilla RATE/RISE.

Se determinará si los electrodos se encuentran con residuos de carbono, de ser así estos deberán ser limpiados y secados con un papel libre de lino, teniendo cuidado de no tocar los electrodos con los dedos o con alguna parte del papel que haya estado en contacto con las manos.

c) Se enjuagará con un solvente dieléctrico. Se cuidará que este solvente no tenga un bajo punto de ebullición ya que la rápida evaporación podría enfriar la copa, causando condensación de humedad. Si esto sucede se calentará la copa para evaporar la humedad.

d) Se enjuagará la copa que se utilizará con aceite del mismo que se va a probar, esto se hace con el fin de descartar la posibilidad de contaminación con residuos de la muestra anterior.

e) Se llenará la copa hasta 20mm. o 0.8" como mínimo por arriba del nivel de los electrodos.

f) La copa llena se colocará en el equipo de prueba, en el compartimiento que se encuentra al lado derecho del mismo y se dejará reposando entre 3 y 5 minutos antes de la primera aplicación de voltaje.

g) Oprima el botón " START " para realizar el primer rompimiento.

h) Se deja reposar la muestra por espacio de un minuto entre cada rompimiento y una vez transcurrido ese tiempo se oprime el botón " START " para realizar el primer rompimiento y así sucesivamente hasta completar 5. Se tomará nota de los valores al rompimiento, el resultado se obtendrá del promedio que dé la suma de los valores que resulten en cada uno de ellos.

A continuación se presenta información que no pertenece a ningún estándar o norma: Normalmente la rigidez dieléctrica en aceites aislantes se comporta en la forma siguiente:

Aceites degradados y contaminados:	De 10 a 26 KV
Aceites carbonizados no degradados :	De 26 a 35 KV
Aceite nuevo sin desgasificar:	De 35 a 45 KV
Aceite nuevo desgasificado :	De 45 a 60 KV

Generalmente los equipos con que va a efectuarse una prueba de rigidez dieléctrica son portátiles. Las pruebas dieléctricas cuya ruptura en KV estén en el orden de 40, son aceptables.

Las instrucciones y procedimientos son los siguientes:

- a) Los electrodos y la copa deberán limpiarse con papel de seda o gamuza que estén limpios y secos. El espacio entre electrodos es una medida standard de 0. 1 pulg.
- b) Los electrodos y la copa deberán estar libres de gasolina o solventes utilizados en su limpieza y secado.
- c) Después de haber cumplido con los incisos a) y b) la copa es llevada con el liquido aislante que se va a probar y una vez que este completamente estático (sin burbujas), se aplica voltaje a razón de 3KV/seg. hasta que sucede la ruptura.
- d) Al comenzar cada prueba, los electrodos deben de ser examinados para cerciorarse. de que estén libres de impurezas, acumulación de carbón, separación de electrodos, etc.
- e) Si en una prueba, la ruptura salió por abajo de los valores establecidos para que el aceite sea aceptado, los electrodos y la copa deberán ser limpiados y preparados antes de hacer la segunda prueba.
- f) La rigidez dieléctrica se ve alterada por impurezas y para obtener resultados satisfactorios, el aceite debe ser filtrado varias veces hasta obtener puntos de ruptura de acuerdo con los valores mínimos establecidos.
- g) La temperatura que debe de haber al hacer una prueba no debe de ser menor de 20° C (68° F)
- h) El voltaje aplicado comenzará de cero (0) y se incrementará uniformemente a razón de 3 kv./seg. Hasta obtener el punto de ruptura.

3.2.2 Procedimiento para el muestreo de líquidos aislantes

Los recipientes de vidrio son recomendados para las muestras de aceite a las que se le van hacer las pruebas de rigidez dieléctrica debido a que fácilmente pueden inspeccionarse y cerciorarse de que están completamente limpios.

Muestreo de aceite de transformadores

Las instrucciones generales para un muestreo de aceite de transformadores son las siguientes:

- 1) Para las pruebas de rigidez dieléctrica acidez y tensión interfacial, con una muestra en un recipiente cuyo volumen sea menor a los 2 litros es suficiente.
- 2) Las muestras deberán ser tomadas en días secos y con poca humedad.

- 3) Las muestras no deberán de ser tomadas en días lluviosos que tienen por consecuencia una humedad atmosférica arriba del 70%.
- 4) Las muestras hay que protegerlas del viento y del polvo.
- S) Si las muestras son tomadas de válvulas, hay que limpiarlas para que estén libres de polvo y otros contaminantes.

3.2.3 Pruebas del factor potencia

El factor de potencia de un líquido aislante es el valor que se obtiene del coseno del ángulo de desfase entre el voltaje aplicado y la corriente resultante. El factor de potencia indica la pérdida de capacidad dieléctrica del líquido aislante y que aumenta al incrementarse la temperatura. La prueba del factor de potencia es ampliamente usada en pruebas de aceptación y mantenimientos preventivos en líquidos aislantes.

Esta prueba es comúnmente hecha con la norma ASTM D-924 .

Un aceite aislante en buen estado no debe de exceder de 0.05% a 20° C. Un factor de potencia a o en aceites o líquidos aislantes es indicio de deterioro y/o contaminación con sedimentos, carbón, humedad, barniz, etc. Un factor de potencia en aceite usado, que sea mayor que el 0.5%, deberá ser analizado en el laboratorio para determinar su origen

En aceite aislante como el askarel con un factor de potencia alto es considerado mayor a 2.0 %.

Un aceite nuevo se considera con un factor de potencia de 0.05% o menos a una temperatura de 20° C

El carbón o asfalto en el aceite causa decoloración. El carbón no necesariamente causa factor de potencia alto a menos de que presente humedad.

Las siguientes sugerencias sirven de guía para evaluar una prueba del factor de potencia:

- Un aceite que tenga un factor de potencia cuyo valor se encuentre entre 0.5 y 2% a 20°C se considera satisfactorio.
- Un aceite que tenga un factor de potencia cuyo valor sea superior al 2% a 20° C debe de considerarse su regeneración.

Procedimiento de Prueba

- a) Se enjuaga la copa con un poco de aceite del que se va a probar, se llena a que sobrepase la parte central de la copa, y se hace la conexión siguiente : (Ver Fig. 3-6)

- b) Asegúrese que el equipo se encuentre con el switch "LV" en "UST", que la perilla selector de rango se encuentre en posición (low), la escala (MVA) esté en el rango (10) y la escala (MW) esté en el rango (0.2) (Para los siguientes pasos ver Fig. 3-5).
- c) Encender el equipo siguiendo los siguientes pasos :
- 1.- Poner en ON el interruptor (CIRCUIT BREAKER).
 - 2.- Oprimir el botón del interruptor remoto.
- d) Aplicar el voltaje deseado de 0-2500 v.c.a., esto se hace girando la perilla (VOLTAGE), la lectura de voltaje aplicado puede ser leído en el medidor que se localiza en la parte superior izquierda del equipo.
- e) Con el selector "MVA / MW" en posición de punto neutro, ajustar el medidor en 100 girando la perilla "METER ADJUST".
- f) Seleccionar MVA en el selector MVA/MW, se toma la lectura en el medidor, posteriormente se cambia la polaridad con el switch (REVERSING), y se toma la lectura.
- NOTA :* De estas dos lecturas se toma como resultado el promedio de las lecturas tomadas, por el multiplicador.
- g) Seleccionar MW en el selector MVA/MW, ajustar al valor mínimo con la perilla (CAPACITANCE DIAL), checar la polaridad, haciendo girar lentamente la perilla (POLARITY) hacia la derecha, si la aguja del medidor se flexiona hacia la izquierda, entonces es polaridad negativa, se toma el valor, posteriormente se cambia de posición el switch (REVERSING) a la otra posición contraria y se procede de la misma manera a lo anterior. Si la aguja se flexiona hacia el lado contrario se promedian y será el valor, multiplicado por el multiplicador.

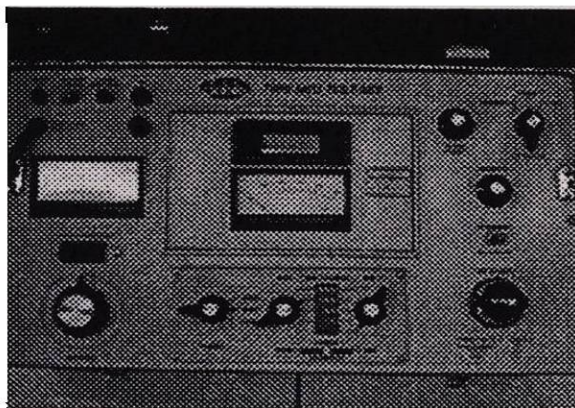


Fig. 3-5

- h) Por último se hace el cálculo de % de Factor de Potencia.

$$\% \text{ Factor de Potencia} = \frac{\text{MW} \times 100}{\text{MVA}} \times k \text{ de temperatura.}$$

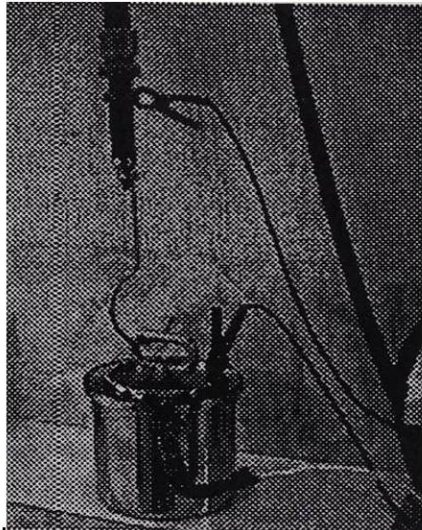


Fig. 3-6

3.2.4 Prueba de resistencia de aislamiento del aceite.

Es la resistencia del aceite al flujo de corriente directa, es una medida de las propiedades aislantes bajo esfuerzos de voltajes de C.D. es una prueba importante cuando se investiga un equipo cuya resistencia de aislamiento haya decaído , pudiendo ser una baja resistividad del aceite algunas de las causas.

3.2.4.1 Procedimiento de Prueba (norma ASTM D1169)

- a) Se enjuaga la copa y la celda de prueba con aceite del que se va a probar (100 ml. aprox.)
- b) Se llena la copa con la celda de prueba dentro, hasta que el nivel de aceite cubra la parte metálica de ésta.
- c) Se hacen las conexiones entre megger y la celda de prueba como se ilustra en la Fig. 3-7.

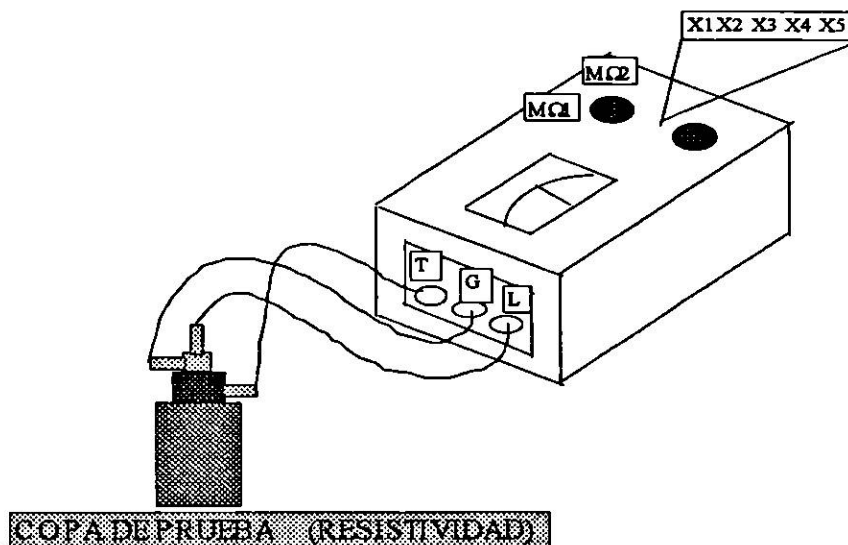


Fig. 3-7.

d) Se enciende el equipo, el interruptor ON/OFF se encuentra en la parte trasera del mismo (Para las siguientes instrucciones ver la Fig. 3-8).

e) Seleccionar la escala "MΩI" con la perilla superior derecha.

f) Seleccionar la escala "MΩI" con la perilla inferior derecha.

g) Esperar un minuto; tomar el dato de lectura en la escala de medición.

h) El valor medido deberá multiplicarse por la escala seleccionada, y después este valor se debe dividir entre la constante de la celda $K=1000$

$$M\text{-OHMS/CM} = \text{Lectura} \times 5 / K$$

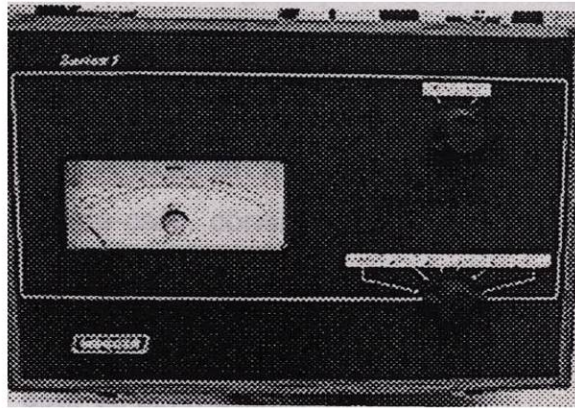


Fig. 3-8

3.2.5 Determinación del Numero de Neutralización.

Definiciones

Número de neutralización también llamada prueba de acidez, está dada por los miligramos de hidróxido de potasio necesarios para neutralizar la acidez contenida en un gramo de aceite, esta prueba sirve para determinar el deterioro del aceite debido a la formación de ácidos (oxidación).

3.2.5.1 Método Para el Análisis Según Norma ASTM D 974

Preparación de reactivos.

1) Solución indicadora P-Naphtholbenzein

* Prepare una solución conteniendo 10 g. de p-naphtholbenzein en 1 lt. de solución neutra.

2) Solución hidróxido de potasio (KOH 0.1 N).

- * Esta solución esta de venta en el mercado, se pide como su nombre lo dice KOH 0.1N.

3) Solución neutra (Titration solvent)

- * Adicionar 500 ml. de tolueno y 5 ml. de agua destilada a 495 ml. de alcohol isopropílico.

Precaución : el tolueno es un volátil tóxico.

Procedimiento de Prueba :

- Dentro de un matraz earlenmeyer de 250 ml. agregue 20 grs. de la muestra.
- Adicione 100 ml. de solución neutra.
- Agregue 0.5 ml. aprox (aprox. 5 gotas) de solución indicadora.
- Introduzca el agitador magnético en el matraz y colóquelo en la parrilla para agitar.
- Adicione solución 0.1 N KOH en incrementos hasta obtener el cambio de color naranja a verde o verde-café, considere punto final si el color persiste por 15 seg.

Para hacer el cálculo del resultado en mg KOH/grs. de aceite es necesario tener el dato de una prueba en blanco esto es sin muestra de aceite.

Procedimiento para una Prueba en Blanco :

- Adicionar 100 ml. de solución neutra en un matraz earlenmeyer de 250 ml.
- Agregar 0.5 ml. de solución indicadora (aprox. 5 gotas).
- Por último adicionar solución KOH 0.1 N en incrementos de 0.05 ml. Tomar el dato de la solución requerida para neutralizar la mezcla. (cambio de color naranja a verde).

Cálculo de la Acidez o Número de Neutralización :

$$\begin{aligned}
 \text{KOH / grs. de aceite} &= \frac{\text{(Resultado de la prueba en proceso)} - \text{Resultado de la prueba en blanco}}{\text{Peso de la muestra analizada}} \times 0.2805 \\
 0.2805 &= \frac{\text{(Normalidad del KOH)}}{\text{Peso de la muestra analizada}} \times \frac{\text{(Proceso molecular KOH)}}{\text{muestra analizada}} \\
 0.2805 &= \frac{\text{(0.1 N x 56.1)}}{20 \text{ grs.}}
 \end{aligned}$$

3.2.6 Determinación de la Tensión interfacial.

Definiciones

Es la medición de la tensión interfacial del agua contra el aceite. Se emplea para determinar la concentración de compuestos polares que son partículas de lodos o predecedores.

Es un medio para detectar contaminantes polares solubles y productos de oxidación del aceite.

Un valor de 20 dinas/cm. o menos puede indicar que existen lodos en el transformador.

El límite mínimo aceptable de tensión interfacial para aceite en servicio deberá ser de más de 20 dinas/cm.

Método Para el Análisis en Aceites Derivados del Petróleo Según Norma ASTM D2285

Preparación del aparato

1) Limpiar el tensiómetro (micropipeta) con un papel libre de pelusas, no usar aceite o algún solvente para su limpieza (Ver Fig. 3-9).

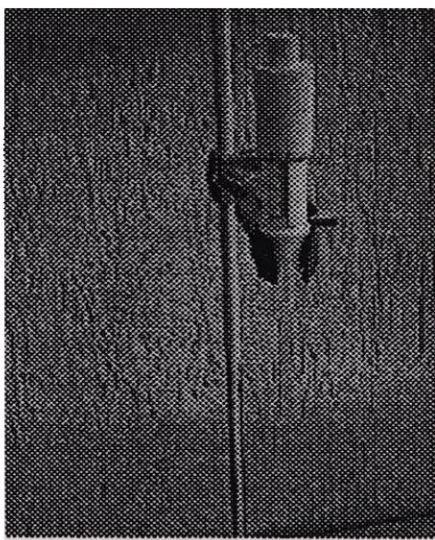


Fig. 3-9

2) Enjuagar el interior de la micropipeta primero puede ser con agua potable, posteriormente se enjuagará con agua destilada .

3) Llenar la micropipeta en su totalidad y desalojar el aire que quede atrapado.

4) Limpiar externamente la micropipeta para quitar los residuos de agua.

5) Proceda a instalar en el soporte.

Calibración del aparato

Tensión interfacial en dinas/cm. es determinada por el siguiente método ASTM D 2285.

$$\text{Tensión interfacial, dinas/cm.} = R1 (D - d) (s / R 2).$$

Donde :

R1 = Lectura del dial (divisiones por gota) de agua en el aceite.

R2 = Lectura del dial (divisiones por gota) de agua en el aire.

D = Densidad del agua a temperatura medida (0.998 a 20 °C y 0.997 a 25°C).

d = Densidad del aceite a temperatura medida (0.885 "promedio").

s = Tensión superficial del agua en aire (72.75 a 20 °C y 71.97 a 25°C).

Así, solamente la calibración está en el valor R2 y esto requiere una medida de volumen en términos de divisiones en la escala de una gota de agua expulsada al aire que está saturada con vapor de agua para minimizar la evaporación. Seleccionando correctamente el tamaño del orificio y la escala del dial, el valor de R2 es ajustado a nueve divisiones aproximadamente durante la manufactura de el tensiómetro.

La calibración debe ser checada cada once días que el tensiómetro es usado para asegurar resultados certeros.

Para checar la calibración se hace lo siguiente :

a) Llène el tensiómetro con agua destilada, preferiblemente a temperatura de 25 +/- 1 °C.

b) Expulse el aire que quede atrapado y después coloque el tensiómetro en su posición, en el soporte.

c) Anote la lectura de la escala, entonces expulse solo una gota de agua y anote la diferencia de la lectura en la escala.

d) El promedio de diez gotas semejantes en aire es tomado como la calibración de el orificio de agua en aire, esto es, el valor R2. Alguna lectura desviada, como mucho 0.2 divisiones de escala de el promedio es descartada. Si alguna lectura es mas en 0.4 divisiones de escala que el promedio, se debe determinar su desviación.

e) Prepare una curva de corrección que contenga el multiplicador total de varias densidades "d", usando aceites con un rango conveniente de densidades conocidas. Para resultados mas precisos en un aceite, teniendo una densidad diferente de la densidad promedio del aceite, el factor de corrección obtenido de esta curva puede ser aplicado a las lecturas de escala observada.

Procedimiento de Prueba

1) Aparato, muestra y agua deben tener una temperatura común +/- 1°C, preferiblemente alrededor de 25° C.

- 2) Llene el tensiómetro con agua destilada
- 3) Expulse el aire de el depósito y coloque el tensiómetro en su montura.
- 4) Colocar el aceite en un vaso de precipitado a una profundidad menor a una pulgada (25.4 mm.) Coloque el recipiente de modo que la punta del orificio este sumergida más o menos $\frac{1}{2}$ pulgada (12.7 mm.).
- 5) Anote la lectura de la escala; después expulse una gota de prueba. Anote la diferencia de lecturas en la escala.
- 6) Expulse más o menos $\frac{3}{4}$ de el volumen de agua encontrada en el inciso anterior y deje que esta gota permanezca suspendida en el orificio por más o menos 30 segundos.
- 7) Expulse lentamente, bastante agua que cause la caída de la gota de modo que el tiempo total esté entre 45 y 60 seg.
- 8) Anote el volumen de agua en la gota, en términos de divisiones de la escala. Esta lectura será la tensión interfacial de un aceite de densidad promedio.
- 9) Si desea lecturas más exactas, aplique el factor de corrección para la densidad de el aceite bajo prueba, usando la curva hecha durante la calibración

Capítulo 4

Pruebas de Resistividad de tierras.

Principios relacionados con la prueba de resistencia de tierras.

La resistencia de tierras de cualquier sistema de electrodos teóricamente puede ser calculada con ecuaciones basadas en la fórmula general de resistencia

$$R = \rho \frac{L}{A}$$

donde ρ es la resistividad del terreno en ohm-cm, L es la longitud de la trayectoria de conducción, y A es el área que cruza la sección de la trayectoria.

Para entender el principio de la prueba de tierras, considere el diagrama esquemático de la fig. 4. Ahora bien, asumamos que se tienen 3 barras enterradas en el suelo, separadas alguna distancia y un voltaje aplicado como se muestra en la fig.4. La corriente entre las barras 1 y 2 es medida por un amperímetro; la diferencia de potencial (voltaje) entre las barras 1 y 3 es medida por un voltímetro.

Si la barra 3 es colocada en varios puntos entre las barras 1 y 2 ,preferentemente en una línea recta, se puede obtener una serie de lecturas de voltaje. Con la ley de Ohm ($R = E/I$) se puede determinar la resistencia de tierra en cualquier punto medido.

La serie de valores de resistencia puede ser trazada contra distancia para obtener una curva (fig.5). Note que, como la barra 3 es alejada de la barra 1, los valores de resistencia se incrementan, pero la cantidad de incremento va siendo menor y menor; hasta que un punto es alcanzado donde la tasa de incremento llega a ser pequeña, que la lectura puede ser considerada constante (20 ohms en la fig.5) . Esto explica, considerando que las líneas de trayectoria de tierra entre las barras 1 y 3 tienen una superficie de área tan grande que ellas incrementan en un valor muy pequeño el valor de resistencia total. Después de este punto, como las líneas de trayectoria de tierra de la barra 3 se acercan a las de la barra 2, la resistencia gradualmente se eleva. Cerca de la barra 2, los valores se incrementan de manera aguda.

Ahora bien, si la barra 1 es nuestro electrodo bajo prueba, de una curva típica de resistencia de tierra, tal como la fig. 5 , cual es la resistencia de esta barra?. Nombraremos a la barra 2 sonda de referencia de corriente C2 y a la barra 3, sonda de referencia de potencial P2.La resistencia correcta es a menudo obtenida si P2 (barra 3) es colocada a una distancia desde el centro del electrodo de tierra (barra 1) de aproximadamente 62% de la distancia entre el electrodo de tierra y C2 (barra 2).

Esta regla trabaja bien para electrodos sencillos, tal como un electrodo enterrado. También funciona para un pequeño grupo de barras. Pero se debe conocer el correcto centro eléctrico del sistema con una precisión aceptable. Además, la exactitud de las lecturas es mejor si la resistividad del terreno entre los tres electrodos es razonablemente constante.

Finalmente, C2 debe estar lo suficientemente alejado del sistema de electrodos de tierra de tal forma que el 62% de la distancia este afuera de la esfera de influencia del electrodo de tierra.

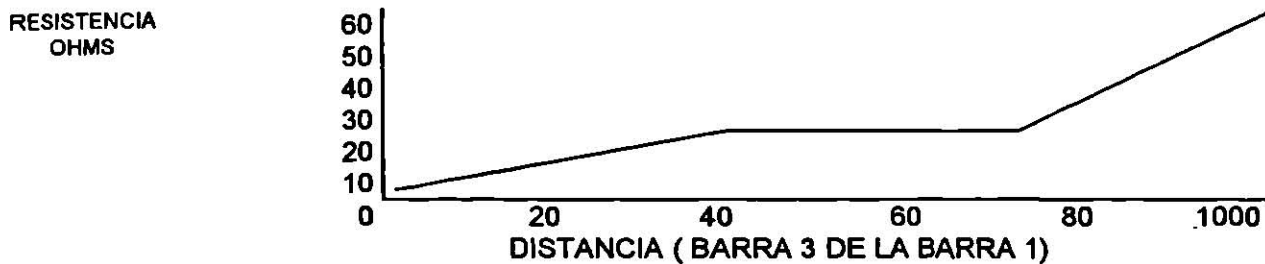
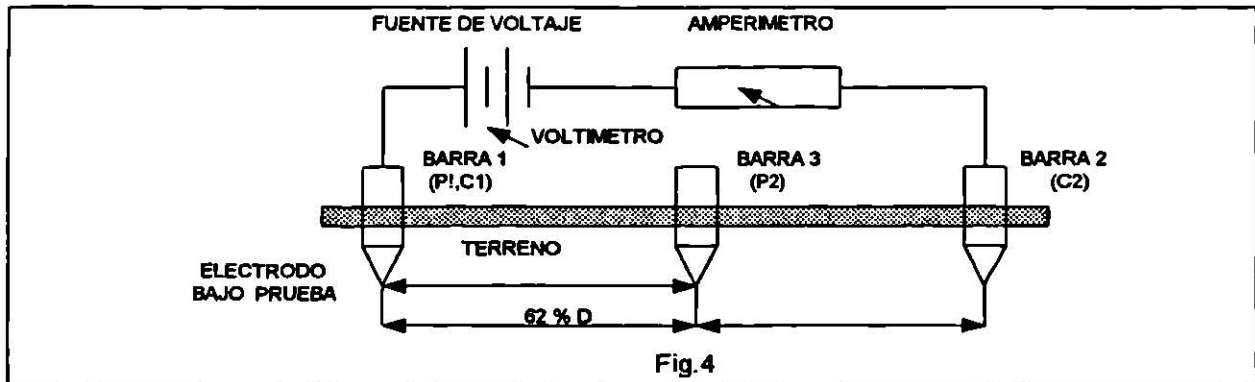


Fig. 5 Principio de una prueba de resistencia de tierra..

MANUAL SOBRE PRUEBAS DE RESISTENCIA DE TIERRA.

Método básico de prueba para resistencia de tierra.

Los instrumentos Megger para pruebas de resistencia de tierra incluyen:

Una fuente de voltaje, (2) un ohmetro para medir directamente la resistencia, y (3) selectores para cambiar el rango de resistencia del instrumento.

Existen tres terminales limitantes para el empleo de este método:

1. El sistema de tubería de agua debe ser lo suficientemente grande para que su resistencia sea muy pequeña.
2. El sistema de tubería debe ser completamente metálico, sin coples o uniones de material aislante.
3. El electrodo de tierra bajo prueba debe estar lo suficientemente alejado del sistema de tubería de agua para caer fuera de la influencia del campo esférico del sistema.

Regla empírica: La distancia del electrodo de tierra a el sistema de tubería de agua deberá ser alrededor de 10 veces el radio de electrodo o red para obtener una medición con una exactitud de $\pm 10\%$.

. Método de caída de potencial: Esta prueba de 3 terminales es el método descrito previamente con referencia a la fig.5. Las terminales P1 y C1 en el instrumento son puenteadas y conectadas al electrodo de tierra bajo prueba. La barra de referencia C2 deberá ser colocada tan lejos del electrodo de tierra como sea posible; esta distancia puede estar limitada por la longitud del cable disponible, o la geografía de los alrededores. (vea la fig. 7).

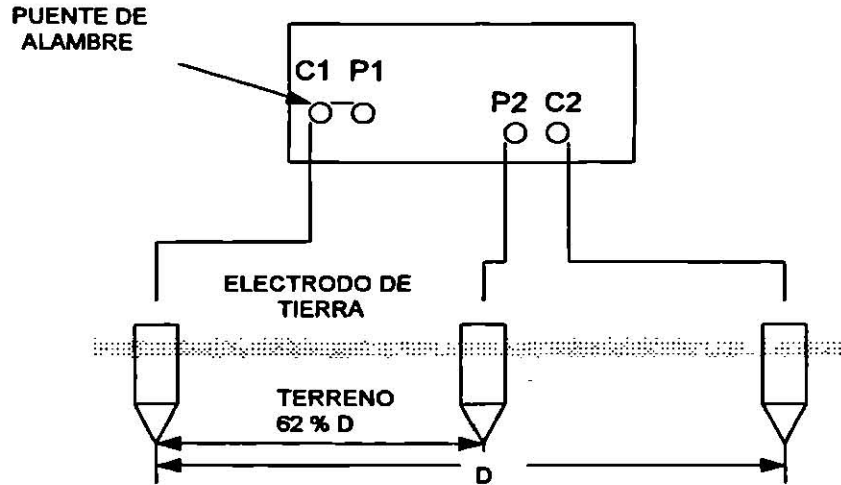


FIG. 7 Prueba de resistencia de tierra por "caída de potencial" o "3 terminales".

La barra de potencial de referencia P2 es ahora enterrada en un numero de puntos aproximadamente sobre una línea recta entre el electrodo de tierra y C2. Las lecturas de resistencia son anotadas para cada uno de los puntos. Una curva de resistencia contra distancia, como en la fig. 5b, es luego trazado. La resistencia de tierra conectada es leída de la curva para la distancia de alrededor 62 % de la distancia total del electrodo de tierra a C2. En otras palabras, si la distancia total es D, el 62 % de distancia es $0.62 D$; por ejemplo, si D es 120 metros, la distancia para la resistencia de tierra es $0.62 \times 120 = 74$ mts.

Efectos de diferentes puntos de colocación de la sonda de referencia.

Mínima distancia para C2. Considere la fig.No.8 la cual muestra las líneas de trayectoria de tierra alrededor del electrodo de tierra y la sonda C2. En la fig.8 a ,C2 esta muy cerca del electrodo de tierra de tal forma que las líneas de trayectoria de tierra se traslapan en gran cantidad. Entonces, no se obtendrá una estabilización de la medida de la resistencia al alejar P2 del electrodo de tierra; ya que las líneas de trayectoria de C2 se suman a las líneas de trayectoria del electrodo de tierra. Por lo cual la resistencia continuara incrementándose.

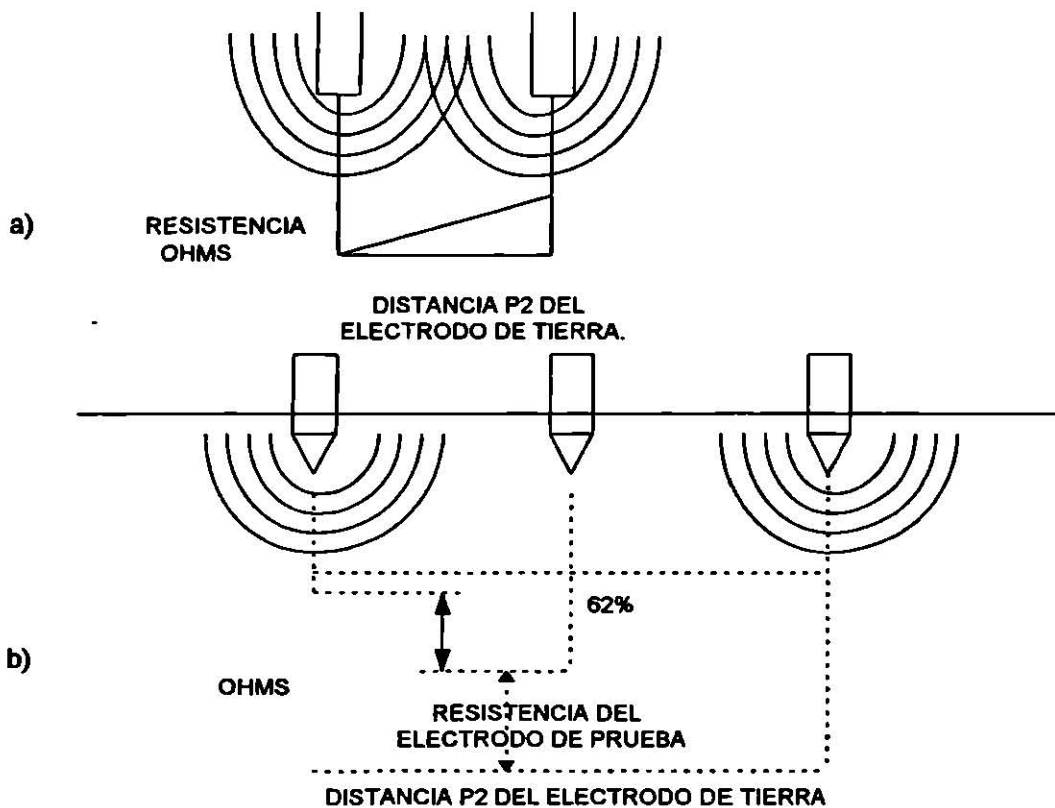


Fig. No. 8 Efecto de la distancia de colocación de C2 sobre la curva de resistencia.

Prueba simplificada de caída de potencial: Algunos usuarios no colocan el electrodo de referencia P2 a el 62 % de distancia. Ellos usan un procedimiento similar a el método anterior, pero ellos empiezan con P2 en medio del electrodo de tierra y C2. Después de medir la resistencia para este punto, ellos hacen 2 o 3 pruebas hacia ambos lados 3 metros retirados del punto medio. Si la resistencia del punto medio coincide con las otras lecturas dentro una exactitud requerida, el valor promedio es usado como resistencia de tierra.

Si las lecturas no están dentro de la exactitud pedida, la sonda C2 tiene que ser colocada mas lejos y repetir las pruebas. Este método puede dar suficiente exactitud, pero siempre dará valores en el lado bajo de la curva.

Resistividad De Terreno.

La resistividad del terreno, expresada en ohm-cm, es una de las variables mas importante que afecta la resistencia a tierra de un sistema de electrodos.

No obstante, nosotros consideramos que el valor actual de resistividad de la tierra no es necesario que sea medida para verificar la resistencia de los electrodos de tierra.

Como se mide la resistividad del terreno.

El mismo instrumento de Megger que se utiliza para medir la resistencia del electrodo de tierra es usado para medir la resistividad del terreno. Ahora, sin embargo, se utilizan 4 electrodos pequeños enterrados a la misma profundidad y espaciados a distancias iguales en una línea recta. Cuatro cables individuales conectados a los electrodos se llevan a las terminales del instrumento, como se muestra en la fig.16. el nombre de esta prueba es " El método de 4 terminales".

El Dr. Frank Wenner desarrollo la teoría de esta prueba, el mostró que, si la profundidad a la que se entierra el electrodo (B) se mantiene lo suficientemente pequeña, comparada con la distancia entre electrodos (A)*, la siguiente formula se aplica:

$$\rho = 2\pi AR$$

donde ρ es el promedio de la resistividad del terreno a la profundidad B en ohm-cm. π , es la constante 3.1416, A es la distancia entre los electrodos en cm., Y R es la lectura del instrumento Megger leído en ohms.

En otras palabras, si la distancia A entre electrodos es de 40 cm., obtenemos el promedio de la resistividad del terreno a una profundidad B de 20 cm., como sigue: si la lectura del instrumento es 60 ohms, la resistividad del terreno seria:

$$\rho = 2 (31416)(40)(60 \text{ ohms}) = 15,079 \text{ ohms-cm}$$

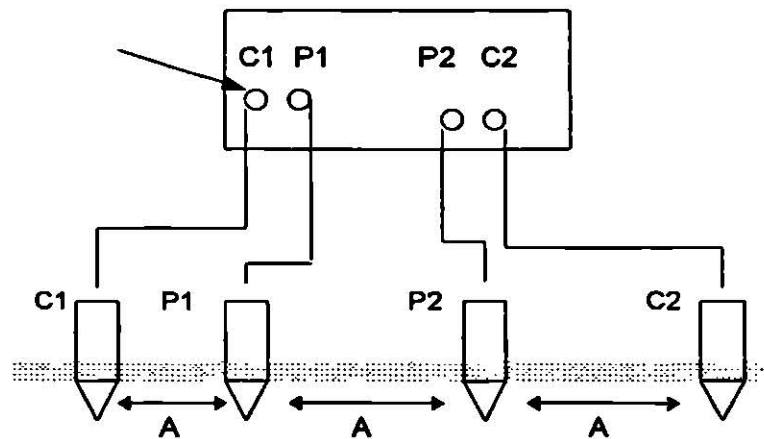


Fig. 16 " Método de 4 terminales " para medición de resistividad del terreno.

Resistividad según el tipo de suelo.

Si un suelo es bastante arcilloso o muy arenoso, por ejemplo, puede cambiar la resistividad del terreno en gran medida. No es facil definir exactamente un suelo dado; " arcilloso" puede cubrir una amplia variedad de suelos. Por lo tanto no podemos decir que cualquier suelo dado tiene una resistividad de tantos ohms-cm.

En las tablas II y III tenemos datos de dos diferentes libros de referencia, que nos muestra el amplio rango en valores. Note también, la amplitud de valores para el mismo tipo general de suelo.

Tabla II Resistividad de diferentes suelos.

Tipo de suelo.	Resistividad ohm-cm		
	Promedio	Mínima	Máxima
Rellenos-cenizas, escoria, desechos de salmuera.	2370	590	7000
Arcilla, esquistos (roca), barro.	4060	340	16300
Los mismos- con proporciones variables de arena y grava	15800	1020	135000
Grava, arena, rocas, con un poco de arcilla o barro	94000	59000	458000

Tabla III Resistividad de diferentes suelos.

Tipo de suelo	Resistividad ohm-cm (Rango)	
Superficie de suelo, barro, etc.	100	5000
Arcilla	200	10000
Arena y grava	5000	100000
Superficie de piedra caliza	10000	1000000
Piedra caliza	500	400000
Esquistos (rocas)	500	10000
Arenisca	2000	200000
Granito, basalto, etc.		100000
Roca pizarrosa	5000	50000
Roca de pizarra, etc.	1000	10000

Bibliografía

1. Gilberto Enríquez Harper. El ABC de las instalaciones eléctricas industriales

2. Electrical ,Equipment Testing and Maintenance. Gi~, Editorial Prentice Hall.

3.- Manual de Procedimientos tecnicos
Voltrak.

